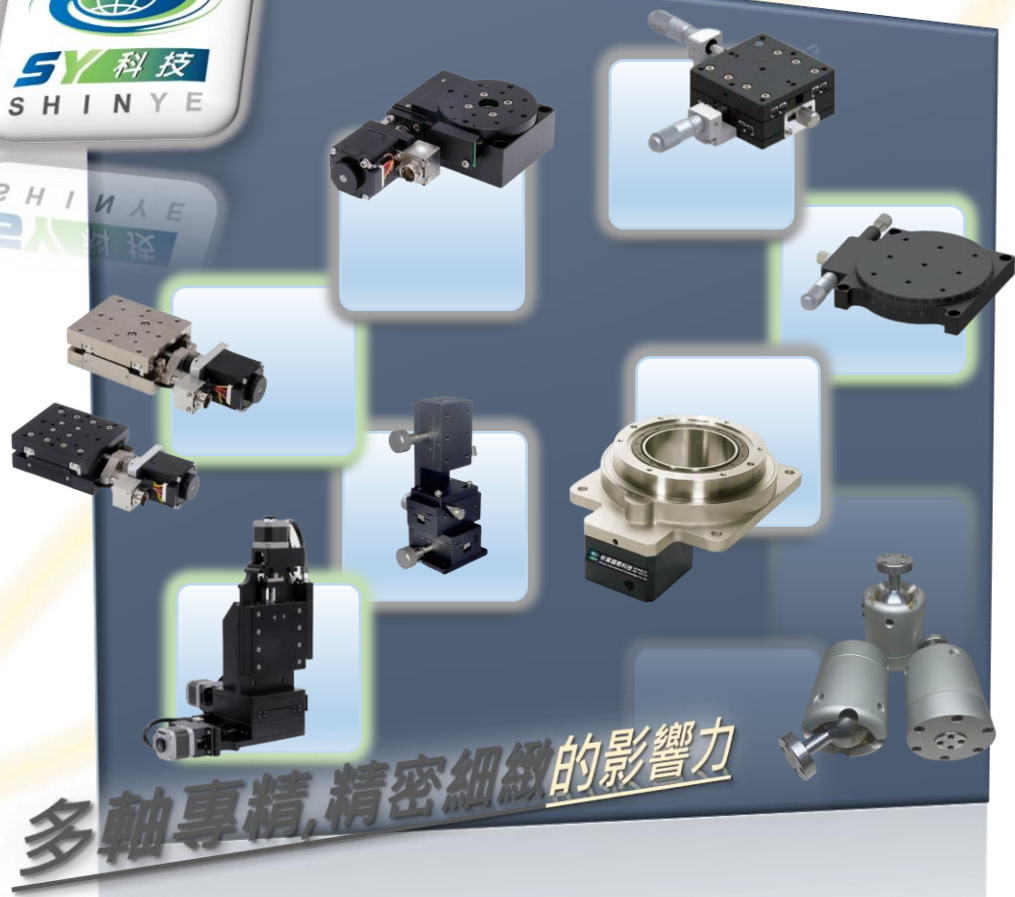


Robots



SHINYE
SY 科技



多軸專精, 精密細緻的影響力

昕業國際科技股份有限公司
Shinye International Technology Co.,Ltd

<https://shinye-mechanical.com>

Shinye International Technology Co.,Ltd

Shinye 2021.04.15



SHINYE
SY 科技

- ⊗ 治具、機械製造
Fixture, equipment manufacturing
- ⊗ 產品、製程開發
Product, process development
- ⊗ O D M / O E M
professional made
- ⊗ 客製化解決方案
Customized solutions
- ⊗ 自動化設備整合
Automation equipment integration
- ⊗ 共同合作項目 & 代理
Cooperative Projects & Agents



<https://shinye-mechanical.com>

台中營業處

TEL : +886-4-2533-9989
FAX : +886-4-2533-6887



鞏固多贏,持續進步

公司簡介

昕業國際科技股份有限公司成立於2021年,從事機械多軸之設備產品研發製造與鞏固成熟技術並持續設計鑽研創新為公司進步不斷向前的理念,早期於1999年始於日本工業技術至高精密產品精髓,2012年昕業工作室成立,為客戶痛點優先處理,以設備專業角度與客端溝通達成產品完善結合為主,以超越比預期更好的結果之標的為依歸。至今多項好評在於客戶給出讚許評價的來源。

態度 & 精神

昕業國際科技股份有限公司擁有製造業之豐富經驗為底,招攬人才擴增團隊為延續精神,保留技術以系統維護內部管理並不間斷提升人員教育。持續引進設備與系統工具之科技化運用。以高品質,高精度,高配合度,服務優,為企業價值精神。

產品服務

Shinye 機械自動化功能中專精動力軸向移動之運用系列。以線性/旋轉/角度/系統多功能組合,來實現 吸夾抓取放/點膠/組裝/焊/檢測/移載/雷射激光運用/清潔等。提供多項產品服務,並給予設計配置與建議合適項目服務,來完成以實現顧客價值最高化



台中加工組裝廠

WHEN WILL YOU RETURN

台中業務辦公室



專精細緻看的見



擁有多項專利

昕業國際科技股份有限公司

Shinye International Technology Co.,Ltd



中空旋轉平台

AH Series

HOLLOW ROTATING TABLE

High precision

High speed



中空旋轉平台-目錄

中空旋轉平台

P3

中空旋轉平台-規格表

P4

中空旋轉平台-尺寸圖

P5

中空旋轉平台

AH Series

HOLLOW ROTATING TABLE

High precision
High speed



產品特點

1. 任意角度定位，定位精度高
傳動齒輪經過研磨處理，反復定位精度為±5sec，定位精度為±12sec。
2. 高剛性，高扭矩
使用高精度齒輪結構和徑向軸承，提供了扭矩和剛性。
3. 短時間定位
可在短時間內實現慣性負載的定位。
4. 簡單原點回歸
省去設計與零件辨購的麻煩。
5. 直接連接
與分割器和DD馬達相同，可將重物直接放在平臺上傳動。
6. 中空結構
方便設計，裝配時加配管和配件。
7. 搭配方便
可任意搭配大部分品牌的伺服馬達。

Product characteristics

1. Arbitrary angle positioning, high positioning accuracy
After grinding, the repetitive positioning accuracy of transmission gears is (+5 sec) and (+12 sec).
2. High rigidity, high torque
Torque and rigidity are provided by using high precision gear structure and radial bearing.
3. Short-term positioning
The positioning of inertial load can be realized in a short time.
4. Simple Origin Regression
Save the trouble of design and parts identification and purchase.
5. Direct Connection
Like dividers and DD motors, heavy objects can be driven directly on the platform.
6. Hollow structure
Easy to design, add piping and fittings when assembling.
7. Easy to match
Servo motors of most brands can be matched at will.

中空旋轉平台

應用範圍 數控分度裝置/自動化生產線/機械手關節/機床的第四加工/合作自動檢測

中空旋轉式傳軒裝置 Hollow rotary transmission device

● 直接連結 → 簡易設計提升信賴

Direct connection → Simple design to improve trust

中空輸出平臺上可直接安裝設備的工作臺及機器手臂。一般設備在透過皮帶輪等機構零件進行定位運行時，多受機構零件傳動效率的影響發生精度減低，或有維修機構零件的必要。

而AH系列因不通過中間零件，便可直接安裝，所以除了能直接運用產品本身的精度以外，也可以免去維修的麻煩。

The hollow output platform can directly install the worktable and machine arm of the equipment. When the general equipment is positioned and run through the belt, pulley and other parts, the precision of the transmission efficiency of the mechanism is reduced, or the necessity of maintaining the parts of the mechanism.

The AH series can be directly installed because it does not pass through the intermediate parts, except that the accuracy of the product itself, it can also realize free-maintenance.



● 大口徑中空旋轉平臺 → 簡潔的配線與配管

Hollow rotary platform with large diameter → simple wiring and piping

因採用一段減速齒輪機構增大被動齒輪的直徑，實現了大口徑中空孔(貫穿)的設計。適用於拉線複雜的配線與配管等場合，使設備設計更為簡潔。

The design of a large diameter hollow hole (penetration) is realized by using one stage reduction gear mechanism to increase the diameter of the driven gear. It is suitable for the complicated wiring and piping application and so on, which makes the equipment design more succinct.



圖：AH130的場合
Eg: The application of AH130.

● 簡單原點還原 → 省却設計與零件採購的時間與勞力

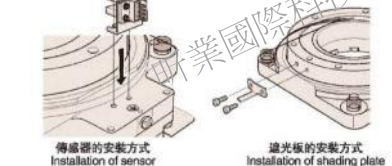
Simple origin regression → save time and labor for design and parts procurement.

為了能簡單實現原點還原運行，本公司還為客戶準備了原點傳感器套件(選購配件)。

套件中包括了標出原點時需要的所有零件，可為用戶省去安裝傳感器所需的設計、制作、與零件採購等時間與勞力。

The kit includes all the parts required to mark the original point. It can save the users' time and labor of installing the sensor for the design, production, and part purchase.

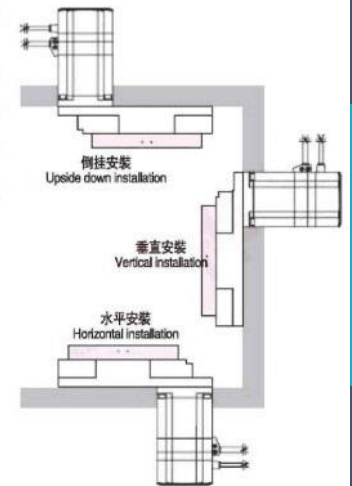
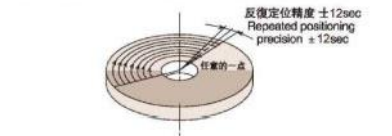
(AH130的傳感器、遮光板安裝例)
(AH130 sensor, example of shading plate installation)



● 定位精準度高 → 反復定位精度為±12sec 空轉為(Lost Motion)2min

High Positioning accuracy → repeated positioning accuracy is + 12sec Lost Motion is 2mins

The mechanism part have no backlash, because the gearbox adopts micro precision gear, and it can eliminate the backlash through its own adjusting mechanism. The repeated positioning accuracy of single direction is 12sec; while the lost motion is 2mins of two direction positioning, so it can achieve high precision positioning.



中空旋轉平台

中空旋轉平台



中空旋轉平台規格表

型號	AH062		AH085			AH130		AH200		AH280		AH450		
	5	10	5	10	18	10	18	10	18	10	18	10		
建議盤徑	100	120	200	200	150	300	300	350	400	600	700	900		
負載	≤3KG	≤3KG	≤10KG	≤10KG	≤3KG	≤20KG	≤20KG	≤30KG	≤40KG	≤50KG	≤60KG	≤90KG		
最大負載	3KG		10KG			3KG		30KG		80KG		300KG		
伺服電機	50/100W(軸徑ø8)		200/400W(軸徑ø14)			100W(軸徑ø8)		200/400W(軸徑ø14)		750W(軸徑ø19)		1KW-2KW(軸徑ø22/24)	3KW-5KW(軸徑ø35)	
步進電機	42/57(非標)(軸徑ø5)		57(軸徑ø8)			42(軸徑ø5)		86/57(非標)(軸徑ø8)		86(軸徑ø14)		110(軸徑ø19)		
配行星減速機	40/42框(軸徑ø8)		60框(軸徑ø14)			40/42框(軸徑ø8)		60框(軸徑ø14)		80/90框(軸徑ø19)		115/120框(軸徑ø22/24)		142框(軸徑ø35)
配換向器	42框(軸徑ø8)		60框(軸徑ø14)			42框(軸徑ø8)		60框(軸徑ø14)		90框(軸徑ø19)		120框(軸徑ø22/24)		
步進直達	AH062-05		AH085-18			AH130-18		AH200-18						
轉角直達	AH062-20/30/40/50		AH085-20/30/40/50			AH130-20/30/40/50		AH200-20/30/40/50/70						
精度	0.5弧分											1弧分		

備註：以上表格是以市場上常規型號，中價量的電機和減速機搭配計算所得。

AH280 尺寸圖請電洽昕業

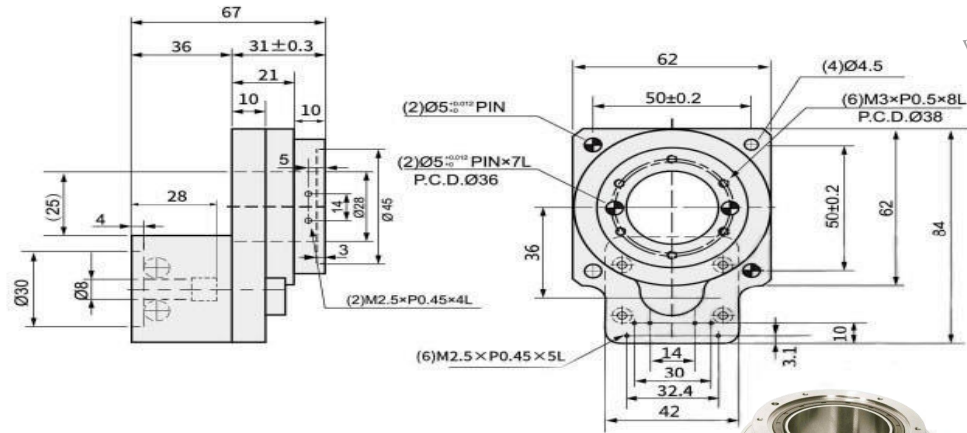
AH450 尺寸圖請電洽昕業

中空旋轉平台

中空旋轉平台

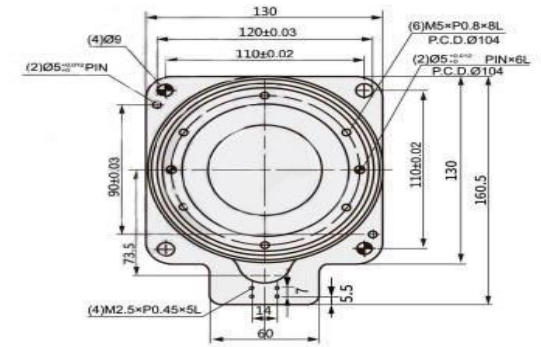
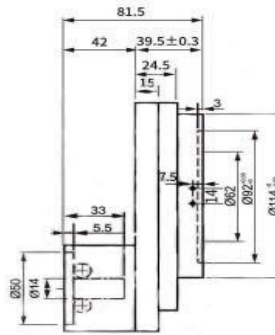
AH-062

外形尺寸圖 Dimensions(Unit: mm):



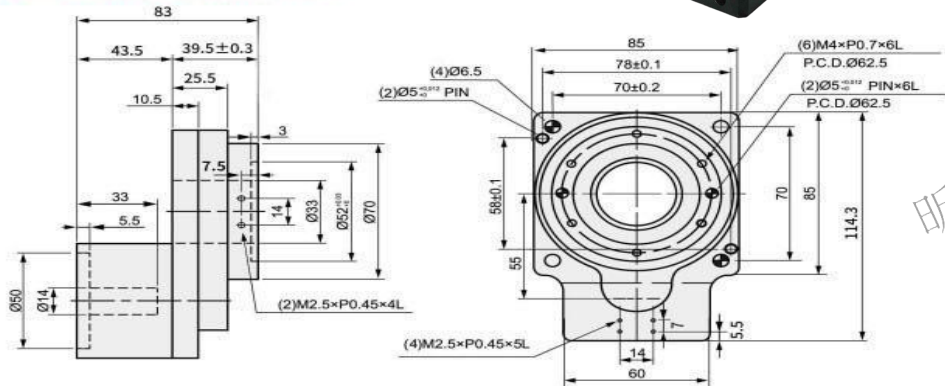
AH-130

外形尺寸圖 Dimensions(Unit: mm):



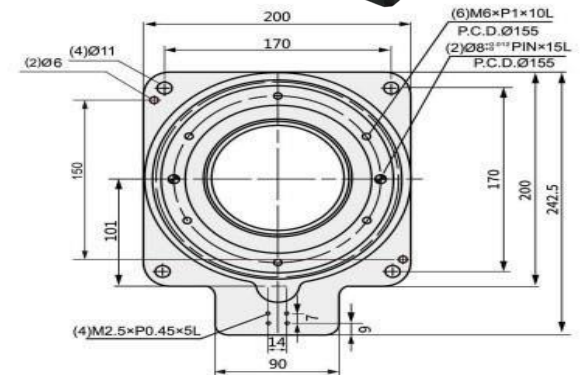
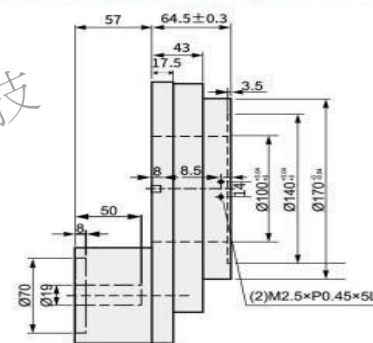
AH-085

外形尺寸圖 Dimensions(Unit: mm):



AH-200

外形尺寸圖 Dimensions(Unit: mm):



昕業國際科技

昕業國際科技



Q&A

Q&A

服務&聯絡方式



歡迎蒞臨昕業國際 Series

THINK!!



昕業 Email



官方網址



-官方line-



E-mail : shinye.auto@gmail.com
TEL : +886 - 4 -2533-9989
FAX : +886 - 4 -2533-6887
www.shinye.com.tw
42750 台灣台中市潭子區勝利1街9號
No. 9, Shengli 1st Street, Tanzi District,
Taichung City, Taiwan