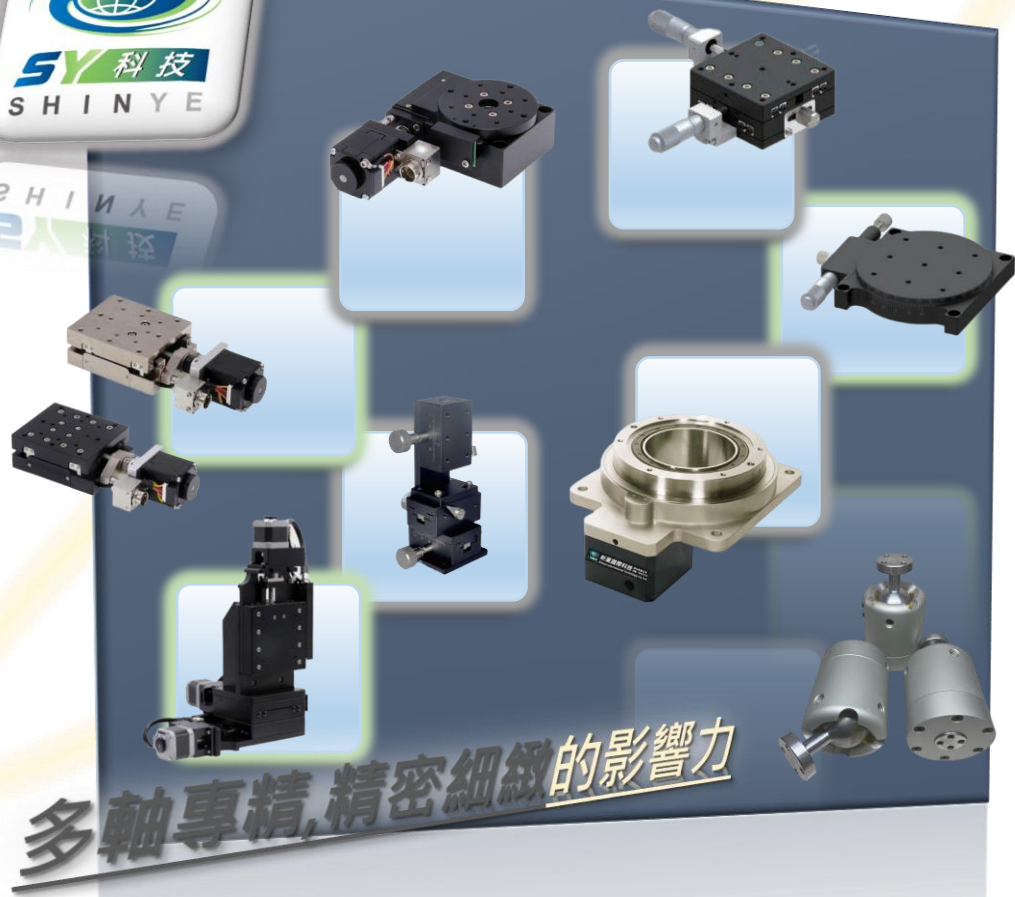


Robots



多軸專精, 精密細緻的影響力

昕業國際科技股份有限公司
Shinye International Technology Co.,Ltd

<https://shinye-mechanical.com>

Shinye International Technology Co.,Ltd

Shinye 2021.04.15



- ⊗ 治具、機械製造
Fixture, equipment manufacturing
- ⊗ 產品、製程開發
Product, process development
- ⊗ O D M / O E M
professional made
- ⊗ 客製化解決方案
Customized solutions
- ⊗ 自動化設備整合
Automation equipment integration
- ⊗ 共同合作項目 & 代理
Cooperative Projects & Agents



<https://shinye-mechanical.com>

台中營業處

TEL : +886-4-2533-9989
FAX : +886-4-2533-6887



鞏固多贏,持續進步



台中加工組裝廠

公司簡介

昕業國際科技股份有限公司成立於2021年,從事機械多軸之設備產品研發製造與鞏固成熟技術並持續設計鑽研創新為公司進步不斷向前的理念,早期於1999年始於日本工業技術至高精密產品精髓,2012年昕業工作室成立,為客戶痛點優先處理,以設備專業角度與客端溝通達成產品完善結合為主,以超越比預期更好的結果之標的為依歸。至今多項好評在於客戶給出讚許評價的來源。

態度 & 精神

昕業國際科技股份有限公司擁有製造業之豐富經驗為底,招攬人才擴增團隊為延續精神,保留技術以系統維護內部管理並不間斷提升人員教育。持續引進設備與系統工具之科技化運用。以高品質,高精度,高配合度,服務優,為企業價值精神。

產品服務

Shinye 機械自動化功能中專精動力軸向移動之運用系列。以線性/旋轉/角度/系統多功能組合,來實現 吸夾抓取放/點膠/組裝/焊/檢測/移載/雷射激光運用/清潔等。提供多項產品服務,並給予設計配置與建議合適項目服務,來完成以實現顧客價值最高化

專精細緻看的見

WHEN WILL YOU RETURN

台中業務辦公室



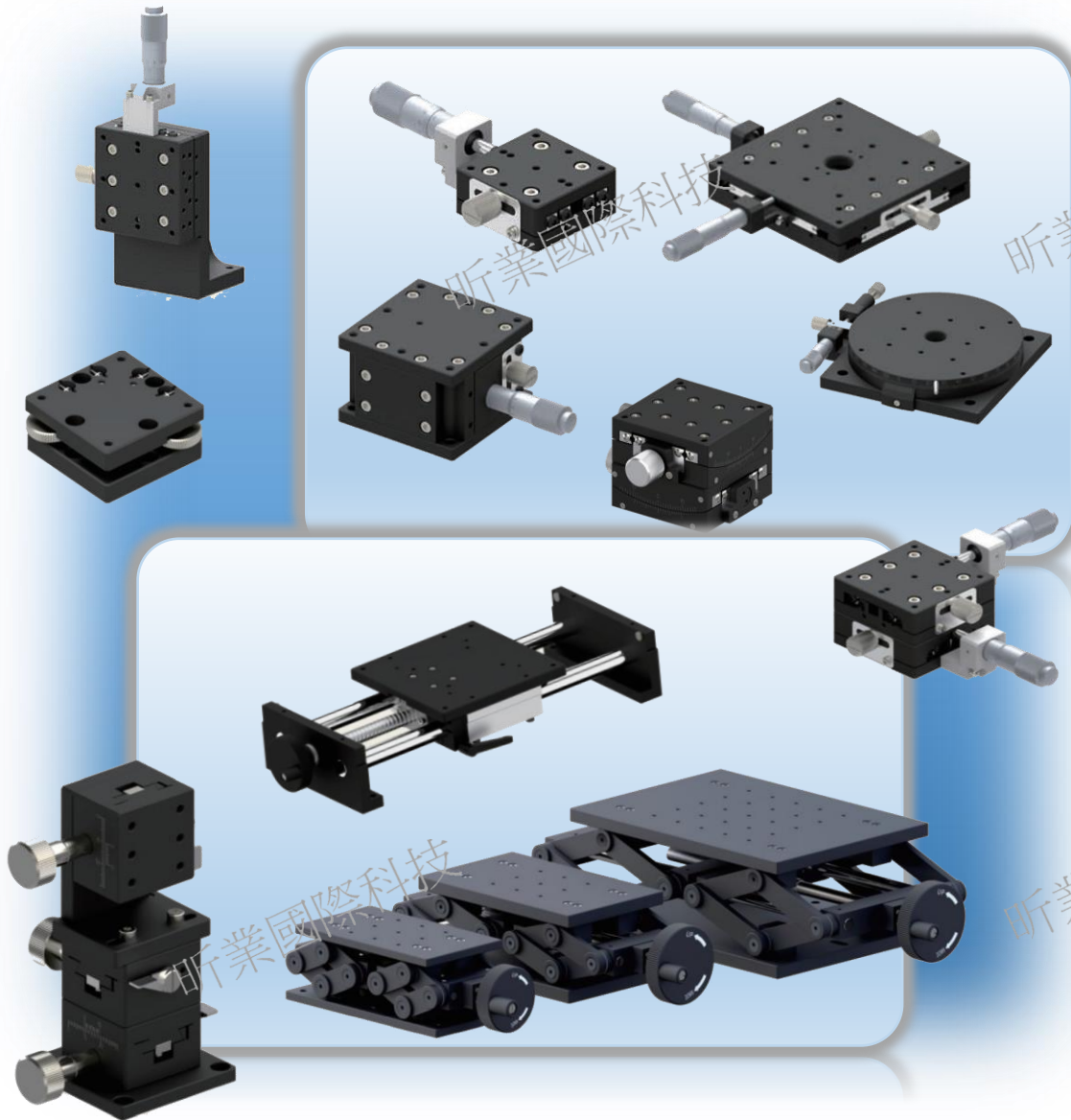
擁有多項專利

昕業國際科技股份有限公司

Shinye International Technology Co.,Ltd



手動精密微調平台



產品目錄

手動精密位移平台

- P2
- 交叉導軌型-LX/LY系列 P3 - P23
- 交叉導軌型-LZ系列 P24 - 27
- 交叉導軌型-LV系列 P28
- 旋轉平台-RS系列 P29 - P32
- 多軸組合系列 P33 - P40
- 交叉導軌型-TM系列 P41 - P44
- 交叉導軌型-GS/GF系列 P45 - P49
- 鋼條滾珠型-LG系列 P50 - P52
- 線性滾珠型-LB系列 P53 - P61
- 燕尾槽齒輪齒條型系列 P62 - P76
- 大行程粗調平台 P77 - P78
- 剪刀式升降平台 P78 - P79
- 傾斜平台 P79
- 位移台配件 P80

中空旋轉平台

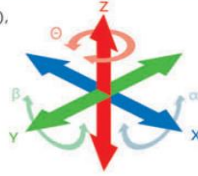
- P81
- 中空旋轉平台-規格表 P82
- 中空旋轉平台-尺寸圖 P83

手動精密位移平台



▶關於軸的名稱

水平方向為 X 軸、Y 軸；垂直方向為 Z 軸，繞 Z 軸轉動 θ 軸(θ_z)，繞 X 軸轉動 α 軸(θ_x)，繞 Y 軸轉動 β 軸(θ_y)。

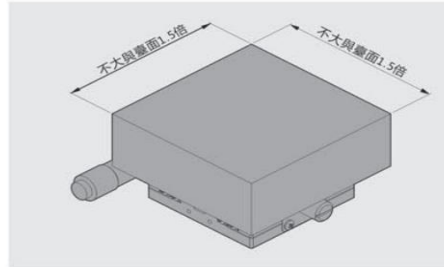


▶關於負載

是指工件重心位于平臺中央時平臺可承受的力，若超負載使用，可能會使平臺動作不暢。水平臺面上承載物體的重心請勿超出臺面。為保證平臺的運動精度及壽命服務，請在平臺使用時查核該平臺的容許負載，勿做超負荷的承載。

▶承載體積建議

平臺上的承載物體積太大，會降低平臺精度，甚至可能損壞，請盡量避免。



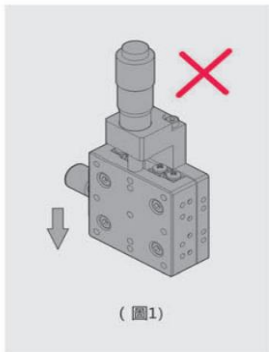
▶使用環境

本系列產品皆由高精度零件所組成，請避免使用于極高溫、極低溫、溫度變動劇烈、日光直射、高濕度、高粉塵、高振動、高沖擊及易結露等環境中。

使用環境溫度：10~50°C，推薦使用溫度：22±5°C

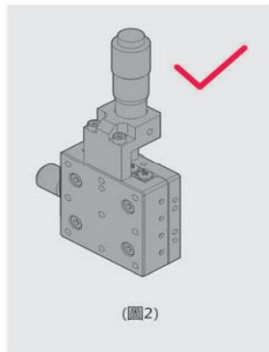
▶垂直使用 X 軸時

如(圖1)所示，如果施加的力度超過彈簧的拉伸負，平臺臺面可能無法承重而滑落。



(圖1)

如(圖2)所示，因通過微分頭重，故平臺臺面不會滑落。但是，若在臺面上施加超過規定的負載時，精度回下降，甚至可能損壞，請盡量避免。



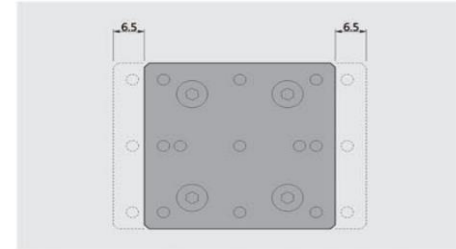
(圖2)

手動精密位移平台



▶關於行程（移動量）的標注

例如行程為±6.5時，如下圖所示，平臺在一側移動6.5mm，另一側移動6.5mm，總行程為13mm。



▶鎖緊方式

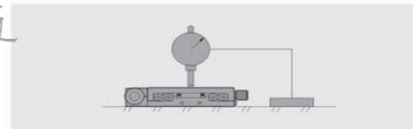
鎖緊片+鎖緊螺絲*	對置夾緊型	鎖緊手柄型
<p>鎖緊螺絲 鎖緊片</p>	<p>對置止動螺絲</p>	<p>鎖緊手柄</p>
<p>通過鎖緊螺絲壓緊鎖緊片來固定滑臺臺面的固定方法，是標準的鎖緊方式。</p>	<p>用對置止動螺絲從微分頭的相反方向固定。可獲得耐震動、可靠性高的固定力。</p>	<p>通過鎖緊手柄來固定滑臺臺面，適用於燕尾槽型滑臺。</p>

* 這種鎖緊方式是通過鎖緊螺絲和鎖緊片產生摩擦力來進行固定的，如果外力過大時，滑臺臺面就會產生位移，在使用時請採取相應措施。

▶關於精度

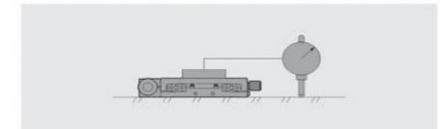
▶平行度

將固定在平板上的百分表打在平臺的上面，移動整個平臺，進行測量。百分表顯示的最大值為平行度。



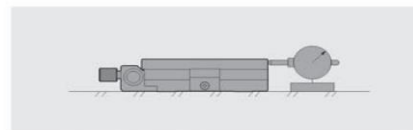
▶移動平行度

將平臺等固定在平板上，將固定在平臺上的百分表打在平板上面，全行程移動，進行測量。百分表顯示的最大值為移動平行度。



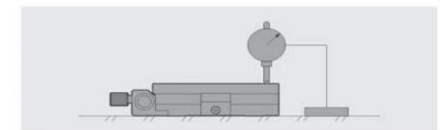
▶同心度

將旋轉平臺固定在平板上，將百分表放在旋轉平臺的外周側面，使其旋轉1周(360°整周)，進行測量。百分表顯示的最大值的一半(偏離中心位置)為同心度。



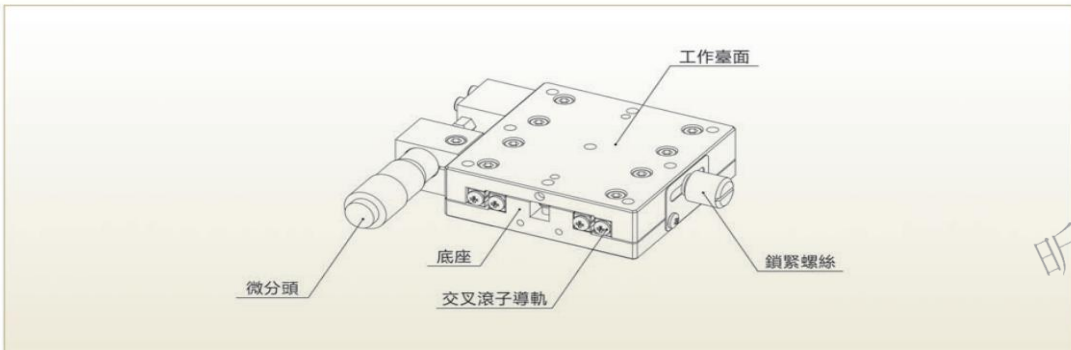
▶端面跳動

將固定在平板上的百分表打在旋轉平臺的上端邊緣，使其旋轉1周(360°整周)，進行測量。百分表顯示的最大值為端面跳動。



昕業國際科技

交叉導軌型:X-XY軸



▶產品特長

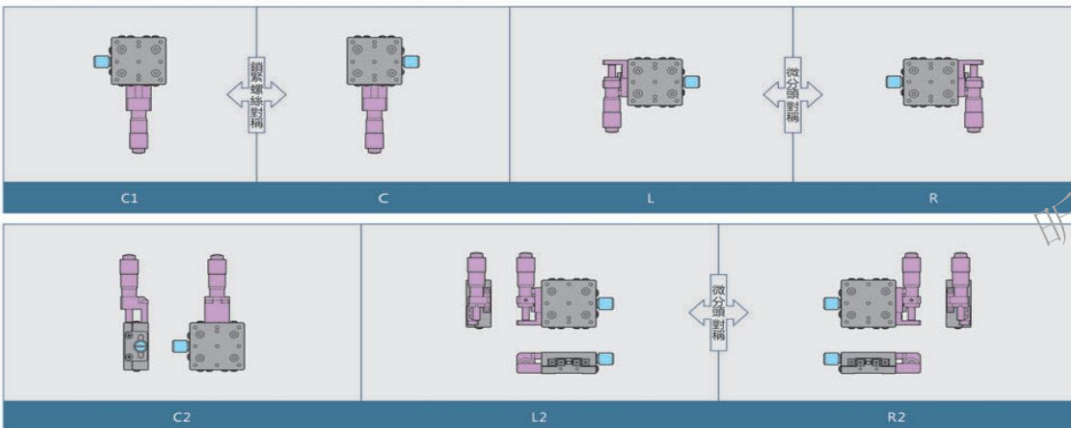
- ▶ 採用交叉滾子導軌，可實現高精度、平滑的移動。
- ▶ 主體材料為鋁合金，質量輕，適合內置于其他裝置。
- ▶ 臺面尺寸從30mm~200mm，規格多樣。
- ▶ 驅動方式可選擇微分頭和精密螺桿。

▶型號說明

L Y 60 - R M S - 25

移動方式	移動方向	臺面尺寸	微分頭安裝位置	組合方式*	平臺材質	位移行程
平行方向 交叉導軌型	X: X軸一個方向 Y: XY軸兩個方向	單位: mm	參考下圖	無標記: 標準型 M: 薄型 B: 超薄型	無標記: 鋁合金 S: 鐵質	無標記: 標準行程 數字: 非標行程

*只適合與XY軸，標準型由2個X軸組合，薄型和超薄型為一體式



交叉導軌型:X-XY軸

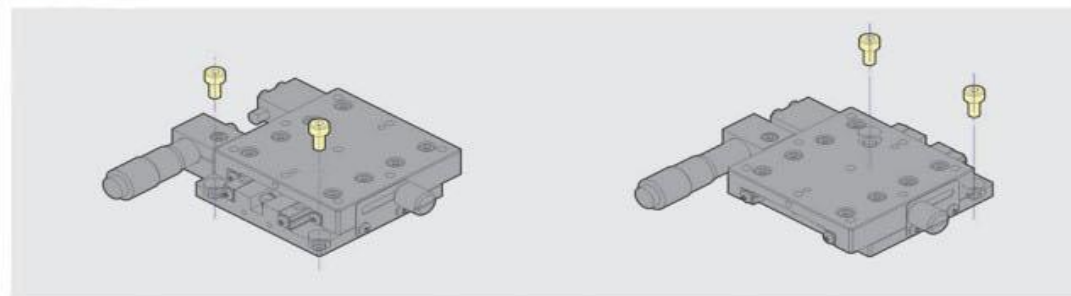


▶產品變更



*以上變更并非适用于所有平臺，如有需要請聯系銷售人員。

▶安裝方法



將平臺移至極限位置，如下圖所示，露出2處安裝孔，請先將配套的螺栓放入，作暫時固定即可。請確認螺栓已經完全進入螺栓安裝孔中，然後進行下一步的操作。

接下來，請逆時針轉動微分頭，將平臺面移到另一側極限位置。在與剛才位置相反的一側，會露出另外2處安裝孔。請將配套的螺栓放入，并擰緊到一定程度。確認與安裝位置吻合后，先將2處安裝孔的螺栓完全固定，最後再固定前2處安裝孔的螺栓。

昕業國際科技

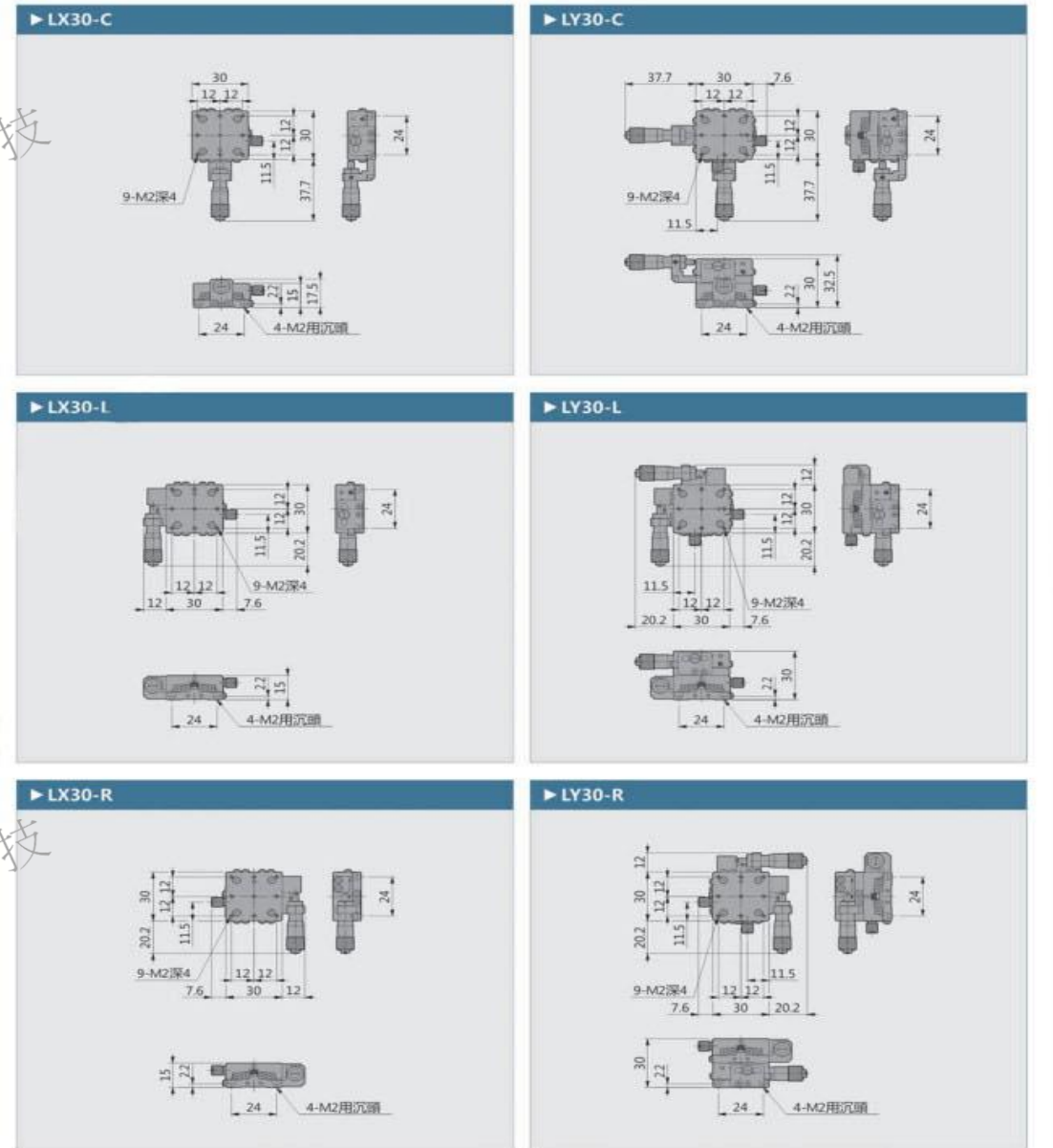
交叉導軌型:X-XY軸



▶規格參數

	LX30-C	LX30-L	LX30-R	LY30-C	LY30-L	LY30-R
移動方向	X軸一個方向			XY軸兩個方向		
主體材質	鋁合金 (黑色陽極)					
驅動方式	微分頭					
臺面大小	30mm×30mm					
臺面厚度	15mm			30mm		
行程	±3mm					
負載	14.7N(1.5kgf)					
最小刻度	0.01mm					
移動平行度	≤0.005mm/6mm					
平行度	0.02mm			0.04mm		
重量	0.06kg			0.12kg		

交叉導軌型:X-XY軸



昕業國際科技

昕業國際科技

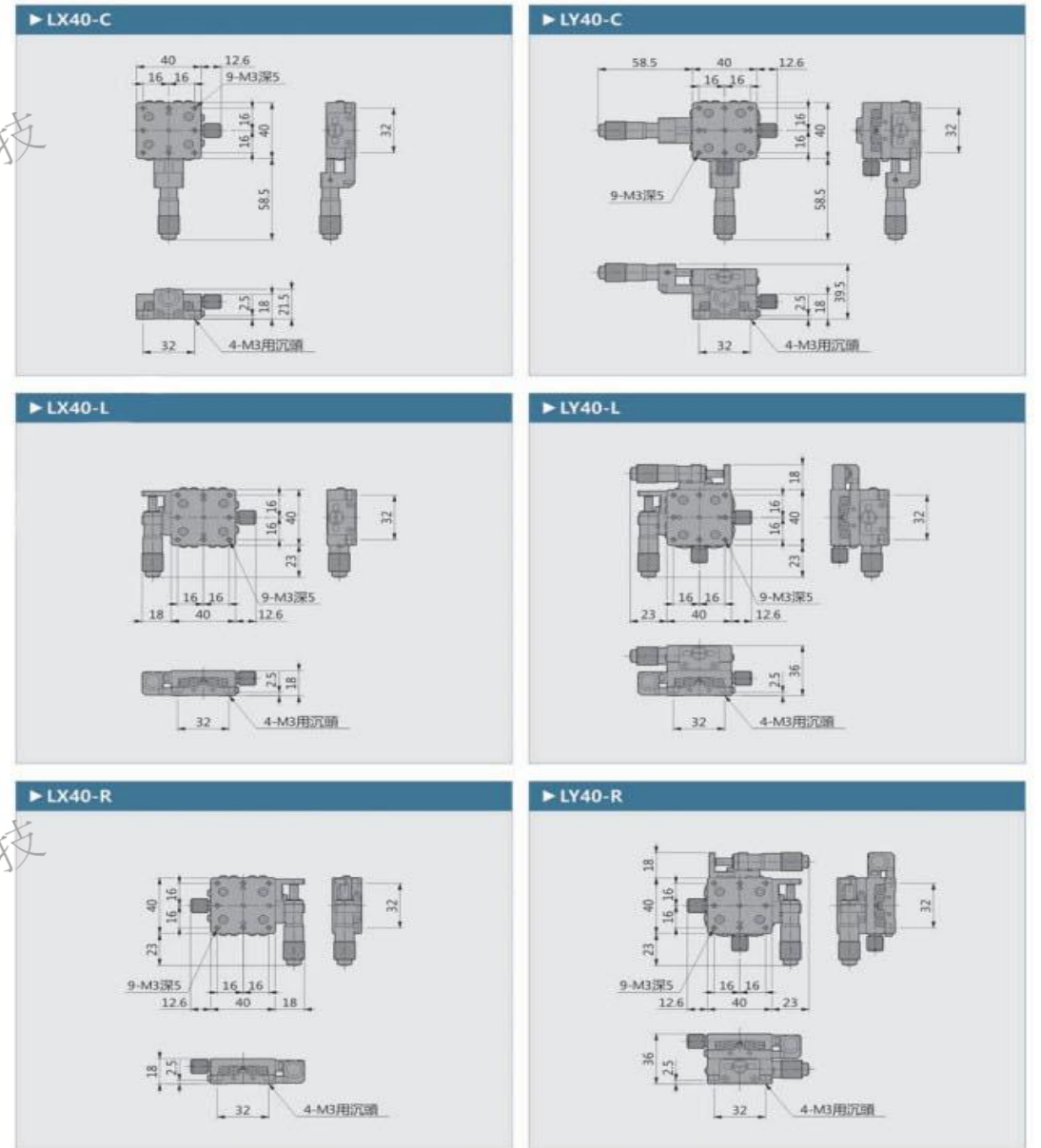
交叉導軌型:X-XY軸



▶規格參數

	LX40-C	LX40-L	LX40-R	LY40-C	LY40-L	LY40-R
移動方向	X軸一個方向			XY軸兩個方向		
主體材質	鋁合金 (黑色陽極)					
驅動方式	微分頭					
臺面大小	40mm×40mm					
臺面厚度	18mm			36mm		
行程	±6.5mm					
負載	29.4N(3kgf)					
最小刻度	0.01mm					
移動平行度	≤0.01mm/13mm					
平行度	0.02mm			0.04mm		
重量	0.14kg			0.28kg		

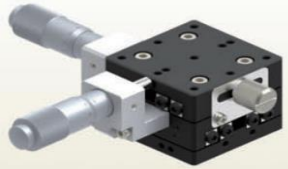
交叉導軌型:X-XY軸



昕業國際科技

昕業國際科技

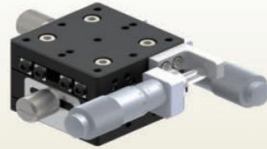
交叉導軌型:X-XY軸



LY40-CM



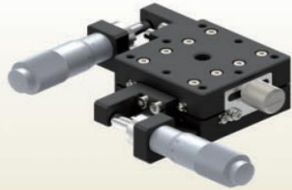
LY40-LM



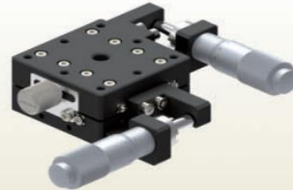
LY40-RM



LY40-CB



LY40-LB



LY40-RB

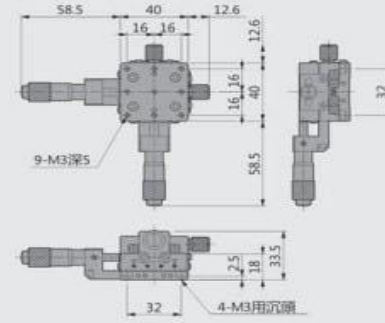
▶規格參數

	LY40-CM	LY40-LM	LY40-RM	LY40-CB	LY40-LB	LY40-RB
移動方向	XY軸兩個方向					
主體材質	鋁合金 (黑色陽極)					
驅動方式	微分頭					
臺面大小	40mm×40mm					
臺面厚度	30mm			22mm		
行程	±6.5mm					
負載	29.4N(3kgf)			9.8N(1kgf)		
最小刻度	0.01mm					
移動平行度	≤0.01mm/13mm					
平行度	0.04mm					
重量	0.27kg			0.21kg		

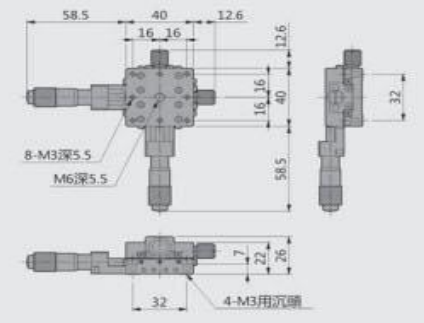
交叉導軌型:X-XY軸



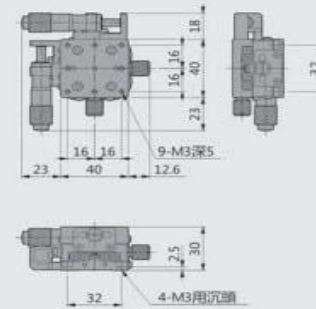
▶ LY40-CM



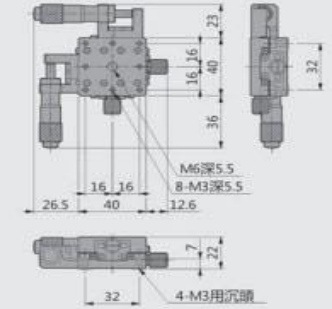
▶ LY40-CB



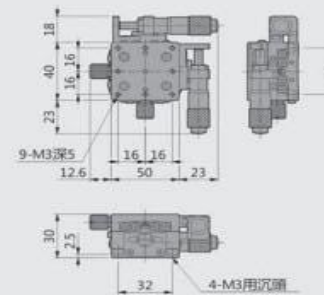
▶ LY40-LM



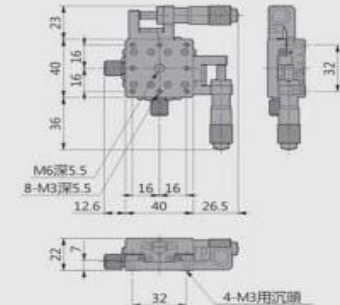
▶ LY40-LB



▶ LY40-RM



▶ LY40-RB



昕業國際科技

昕業國際科技

交叉導軌型:X-XY軸



LY50-CM



LY50-LM



LY50-RM

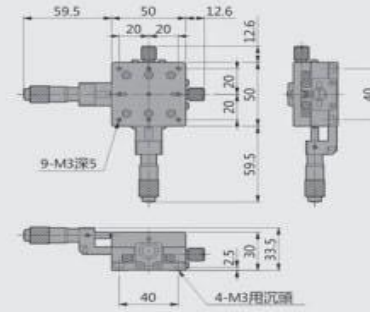
▶規格參數

	LY50-CM	LY50-LM	LY50-RM
移動方向		XY軸兩個方向	
主體材質		鋁合金 (黑色陽極)	
驅動方式		微分頭	
臺面大小		50mm×50mm	
臺面厚度		30mm	
行程		±6.5mm	
負載		44N(4.5kgf)	
最小刻度		0.01mm	
移動平行度		≤0.01mm/13mm	
平行度		0.04mm	
重量		0.28kg	

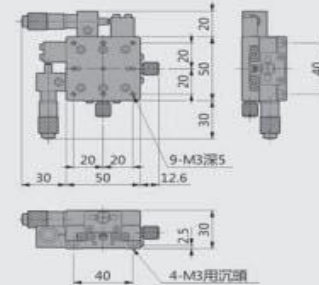
交叉導軌型:X-XY軸



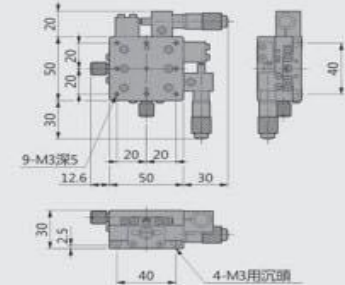
▶ LY50-CM



▶ LY50-LM

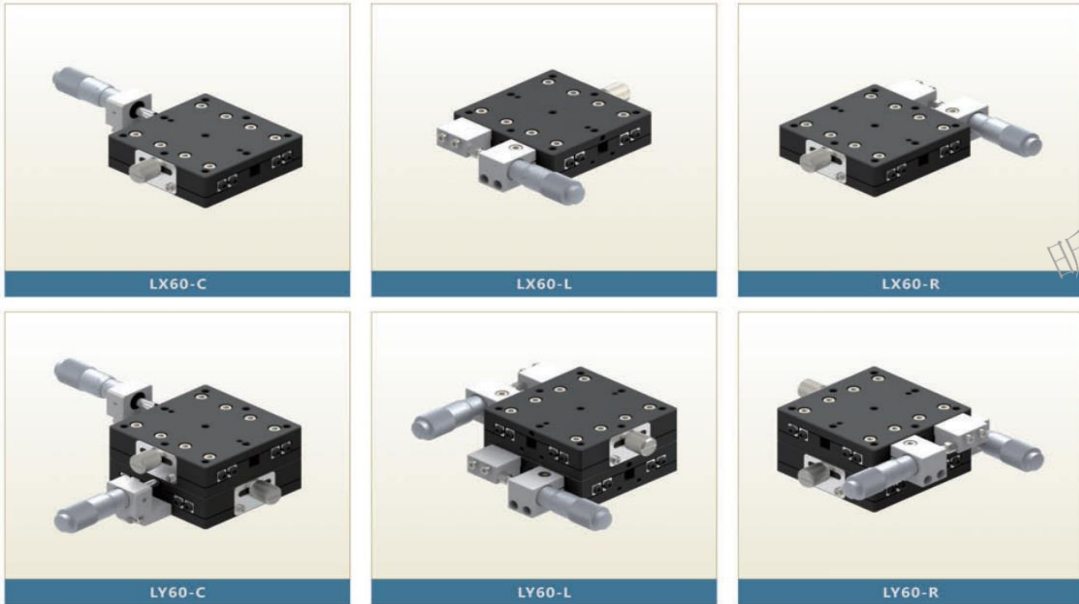


▶ LY50-RM



昕業國際科技

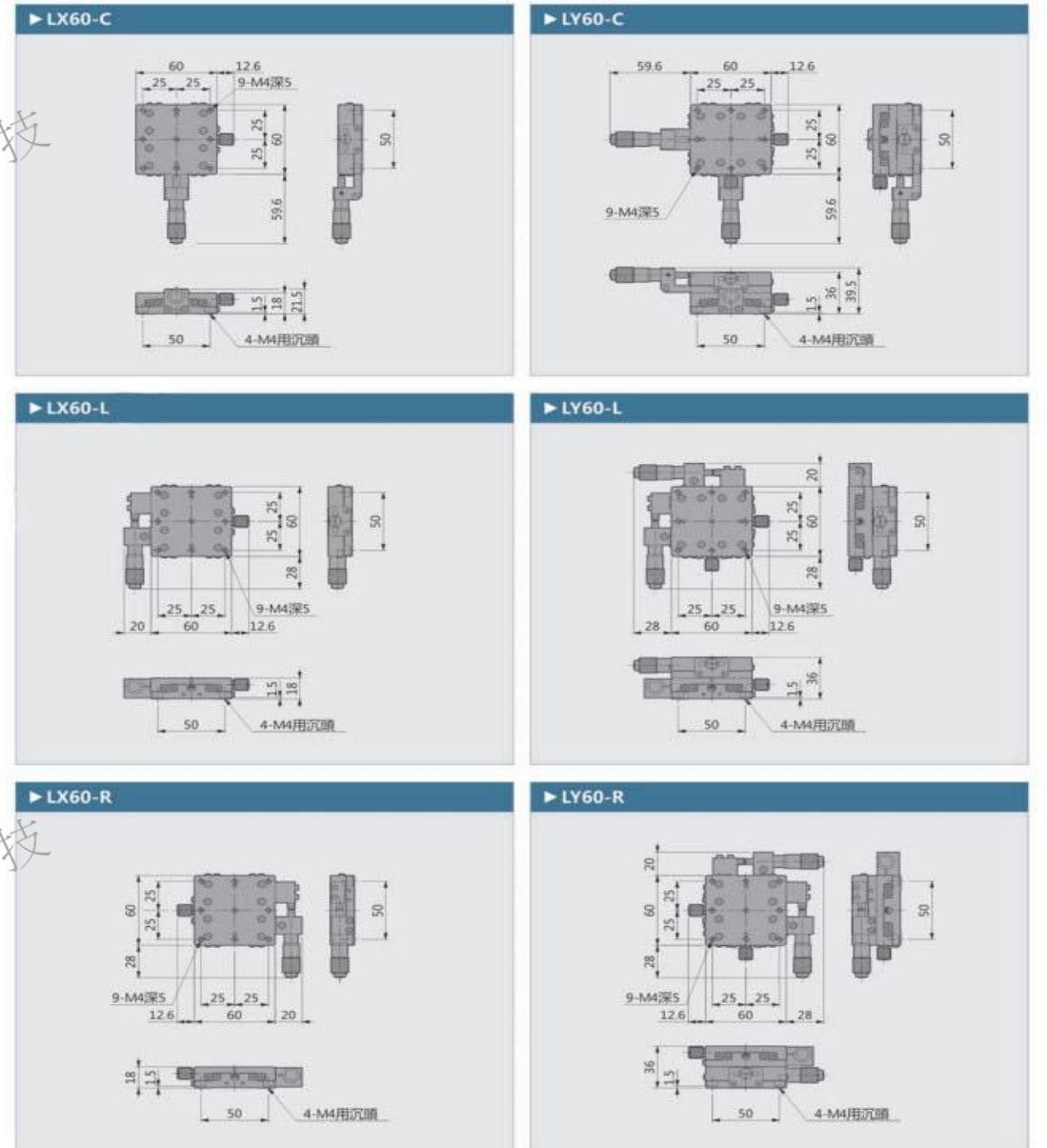
交叉導軌型:X-XY軸



規格參數

	LX60-C	LX60-L	LX60-R	LY60-C	LY60-L	LY60-R
移動方向	X軸一個方向			XY軸兩個方向		
主體材質	鋁合金 (黑色陽極)					
驅動方式	微分頭					
臺面大小	60mm×60mm					
臺面厚度	18mm			36mm		
行程	±6.5mm (可定制±12.5mm)					
負載	49N(5kgf)					
最小刻度	0.01mm					
移動平行度	≤0.01mm/13mm					
平行度	0.03mm			0.06mm		
重量	0.24kg			0.48kg		

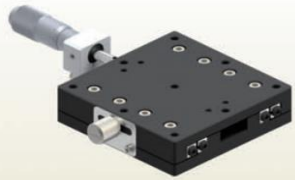
交叉導軌型:X-XY軸



昕業國際科技

昕業國際科技

交叉導軌型:X-XY軸



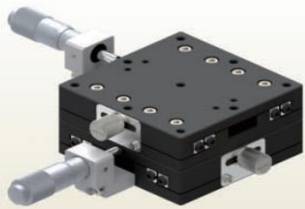
LX70-C



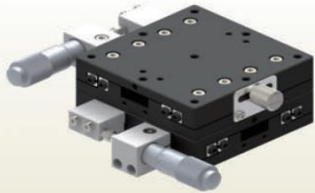
LX70-L



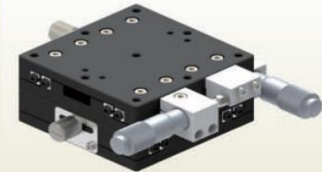
LX70-R



LY70-C



LY70-L



LY70-R

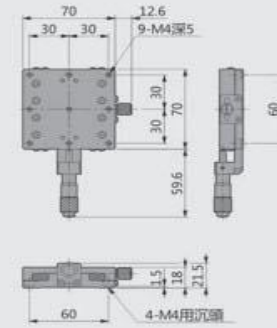
▶規格參數

	LX70-C	LX70-L	LX70-R	LY70-C	LY70-L	LY70-R
移動方向	X軸一個方向			XY軸兩個方向		
主體材質	鋁合金 (黑色陽極)					
驅動方式	微分頭					
臺面大小	70mm×70mm					
臺面厚度	18mm			36mm		
行程	±6.5mm (可定制±12.5mm)					
負載	65N(6.6kgf)					
最小刻度	0.01mm					
移動平行度	≤0.01mm/13mm					
平行度	0.03mm			0.06mm		
重量	0.30kg			0.60kg		

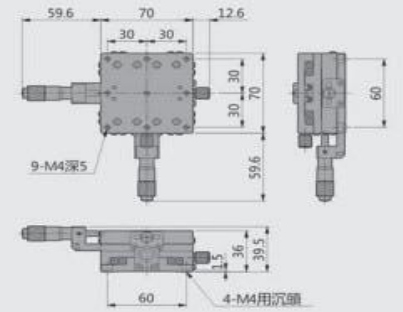
交叉導軌型:X-XY軸



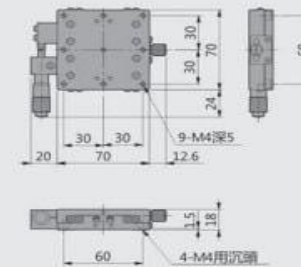
▶ LX70-C



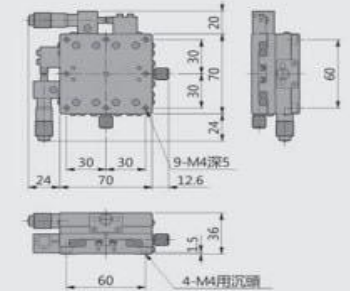
▶ LY70-C



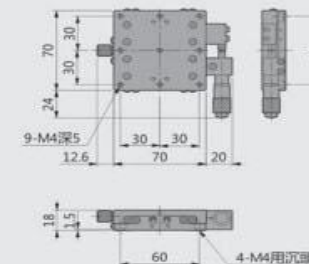
▶ LX70-L



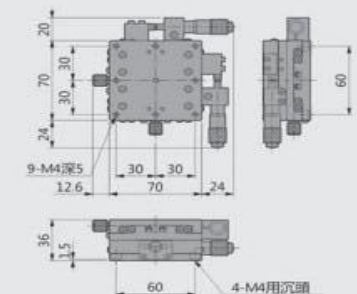
▶ LY70-L



▶ LX70-R



▶ LY70-R



昕業國際科技

昕業國際科技

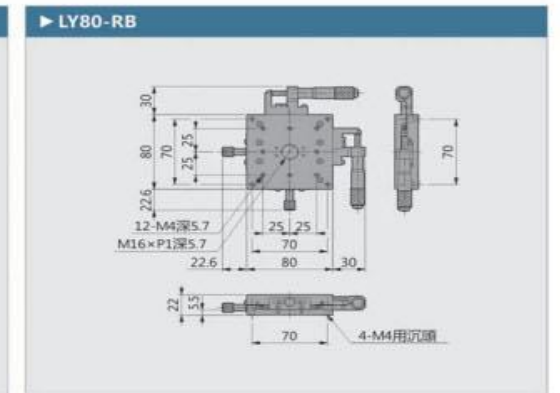
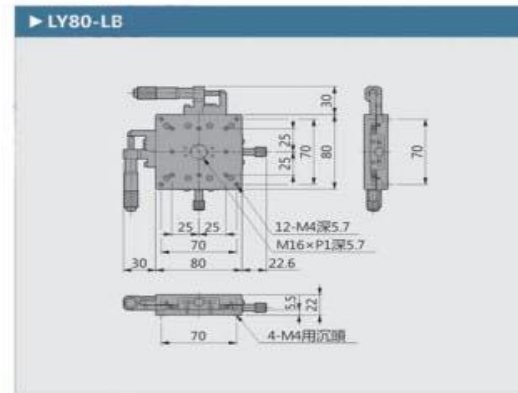
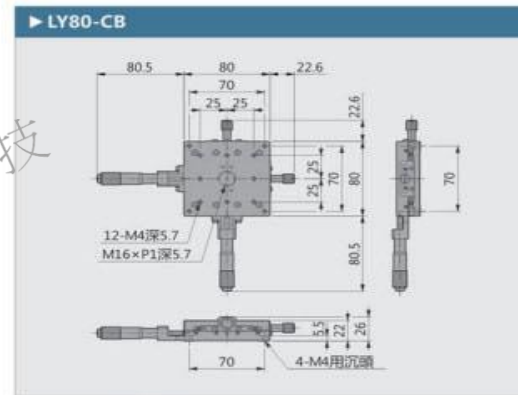
交叉導軌型:X-XY軸



▶規格參數

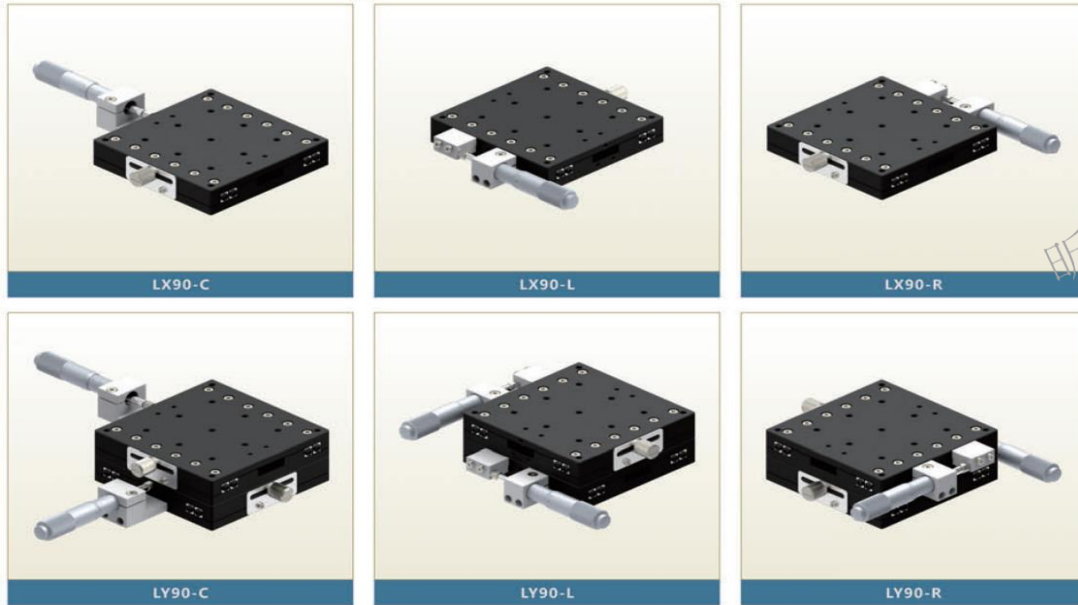
	LY80-CB	LY80-LB	LY80-RB
移動方向		XY軸兩個方向	
主體材質		鋁合金 (黑色陽極)	
驅動方式		微分頭	
臺面大小		80mm×80mm	
臺面厚度		22mm	
行程		±12.5mm	
負載		39.2N(4kgf)	
最小刻度		0.01mm	
移動平行度		≤0.02mm/25mm	
平行度		0.06mm	
重量		0.61kg	

交叉導軌型:X-XY軸



昕業國際科技

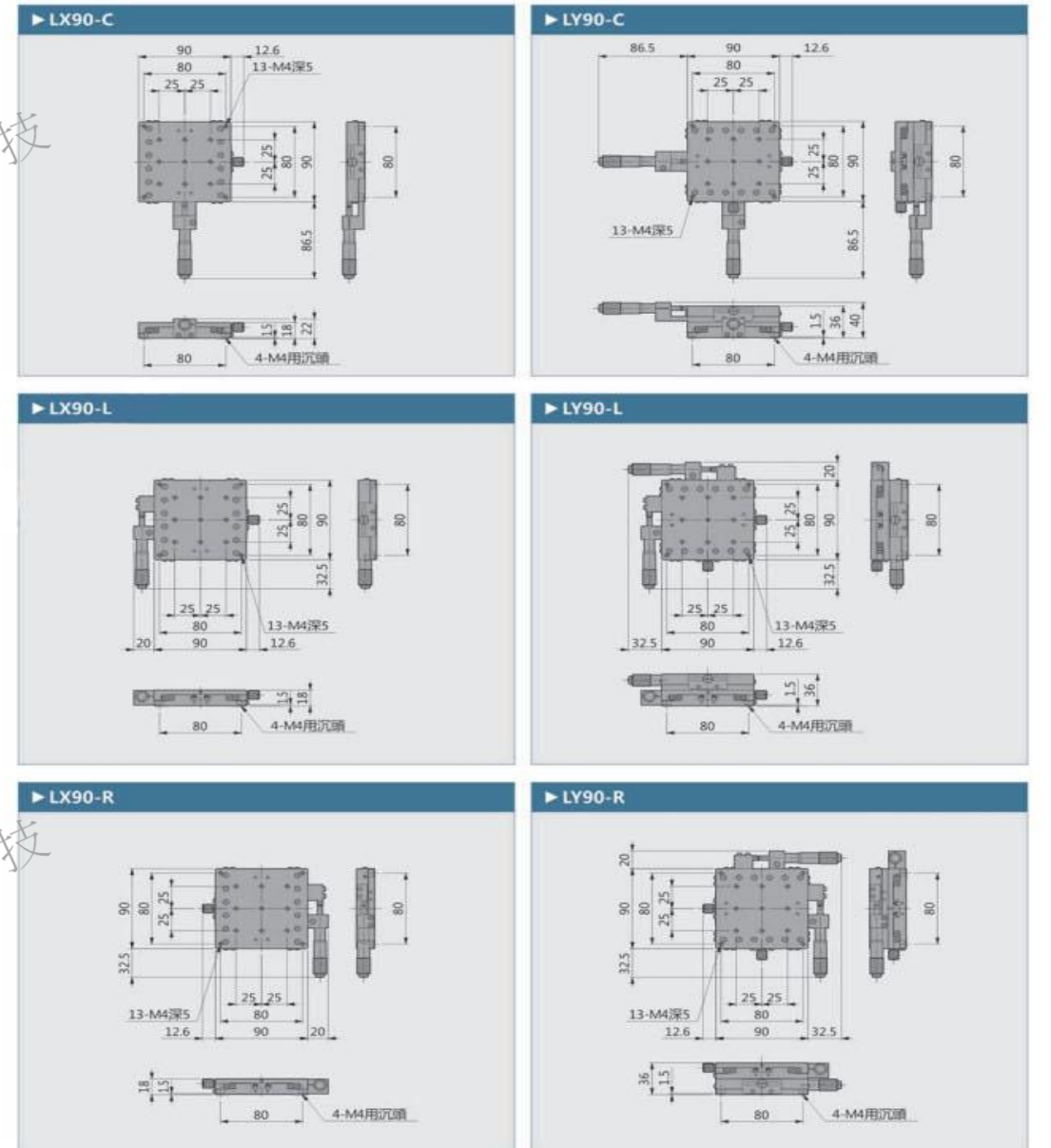
交叉導軌型:X-XY軸



▶規格參數

	LX90-C	LX90-L	LX90-R	LY90-C	LY90-L	LY90-R
移動方向	X軸一個方向			XY軸兩個方向		
主體材質	鋁合金 (黑色陽極)					
驅動方式	微分頭					
臺面大小	90mm×90mm					
臺面厚度	18mm			36mm		
行程	±12.5mm (可定制±6.5mm)					
負載	93.1N(9.5kgf)					
最小刻度	0.01mm					
移動平行度	≤0.02mm/25mm					
平行度	0.03mm			0.06mm		
重量	0.47kg			0.94kg		

交叉導軌型:X-XY軸



昕業國際科技

昕業國際科技

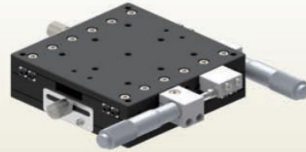
交叉導軌型:X-XY軸



LY90-CM



LY90-LM



LY90-RM

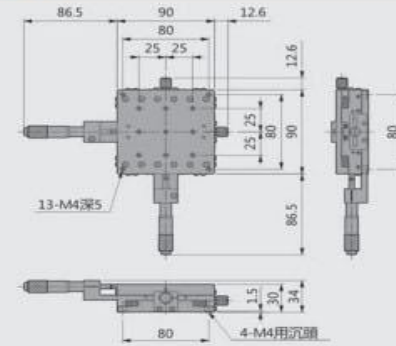
▶規格參數

	LY90-CM	LY90-LM	LY90-RM
移動方向		XY軸兩個方向	
主體材質		鋁合金 (黑色陽極)	
驅動方式		微分頭	
臺面大小		90mm×90mm	
臺面厚度		30mm	
行程		±6.5mm	
負載		44N(4.5kgf)	
最小刻度		0.01mm	
移動平行度		≤0.01mm/13mm	
平行度		0.06mm	
重量		0.90kg	

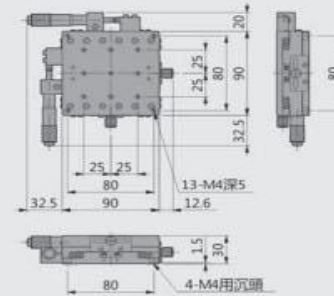
交叉導軌型:X-XY軸



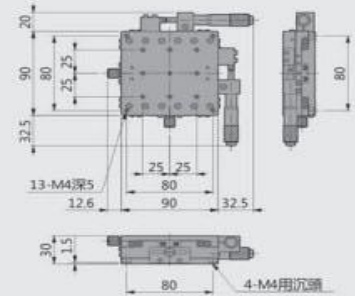
▶ LY90-CM



▶ LY90-LM



▶ LY90-RM



昕業國際科技

昕業國際科技

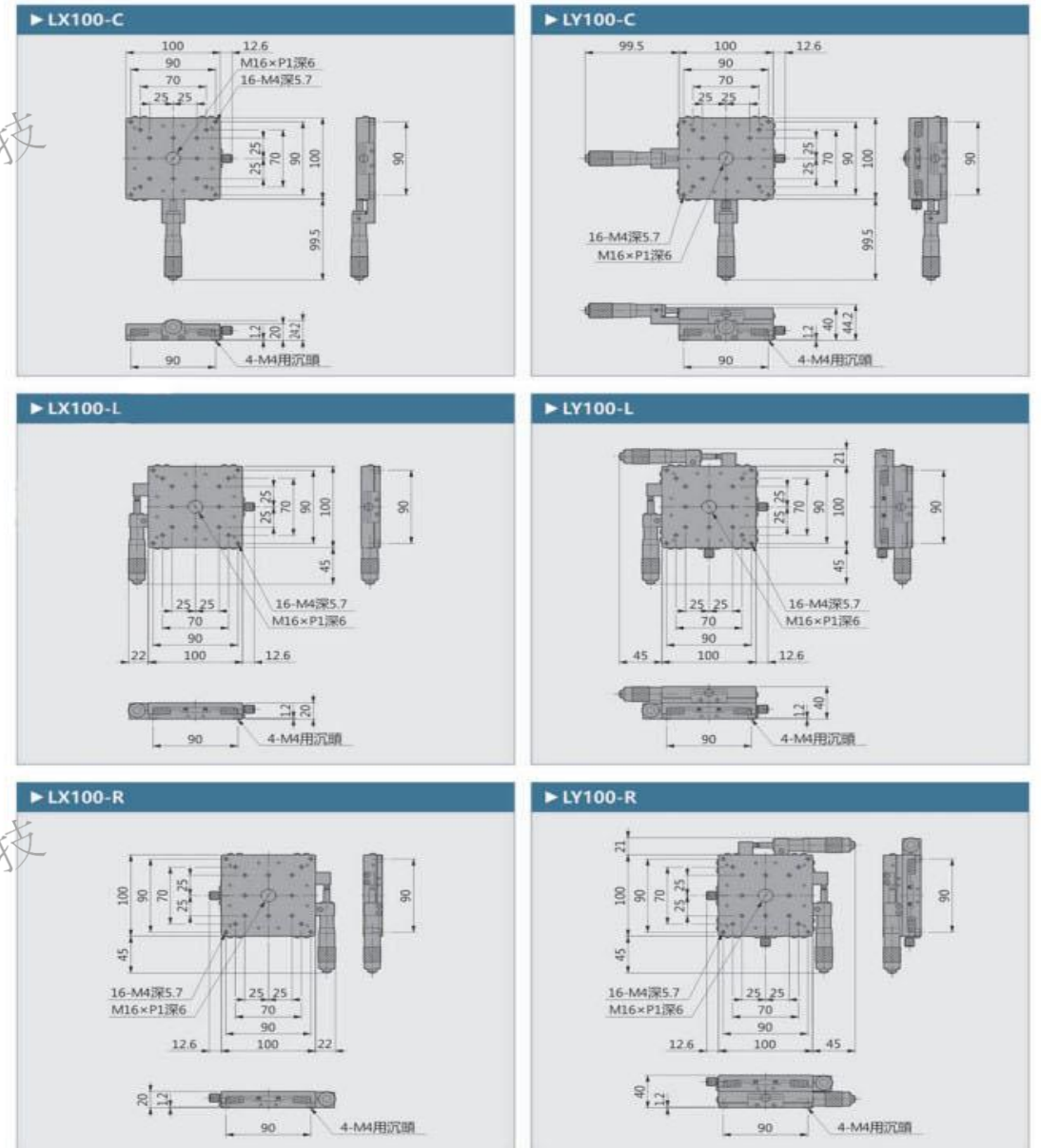
交叉導軌型:X-XY軸



規格參數

	LX100-C	LX100-L	LX100-R	LY100-C	LY100-L	LY100-R
移動方向	X軸一個方向			XY軸兩個方向		
主體材質	鋁合金 (黑色陽極)					
驅動方式	微分頭					
臺面大小	100mm×100mm					
臺面厚度	20mm			40mm		
行程	±12.5mm					
負載	98N(10kgf)					
最小刻度	0.01mm					
移動平行度	≤0.02mm/25mm					
平行度	0.03mm			0.06mm		
重量	0.68kg			1.36kg		

交叉導軌型:X-XY軸



昕業國際科技

昕業國際科技

交叉導軌型:X-XY軸



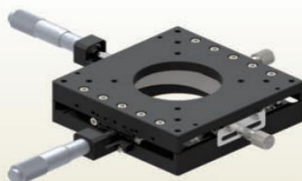
LY100-CB



LY100-LB



LY100-RB



LY100-CBK



LY100-LBK



LY100-RBK

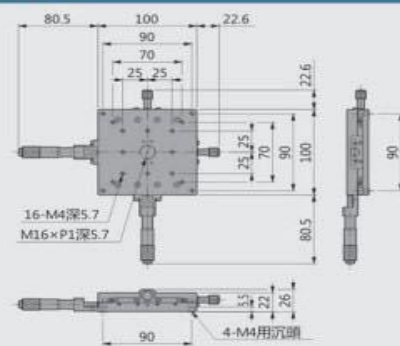
▶規格參數

	LY100-CB	LY100-LB	LY100-RB	LY100-CBK	LY100-LBK	LY100-RBK
移動方向	XY軸兩個方向					
主體材質	鋁合金 (黑色陽極)					
驅動方式	微分頭					
臺面大小	100mm×100mm					
臺面厚度	22mm			30mm		
行程	±12.5mm					
負載	39.5N(4kgf)			63.7N(6.5kgf)		
最小刻度	0.01mm					
移動平行度	≤0.02mm/25mm					
平行度	0.06mm					
重量	0.96kg			0.88kg		

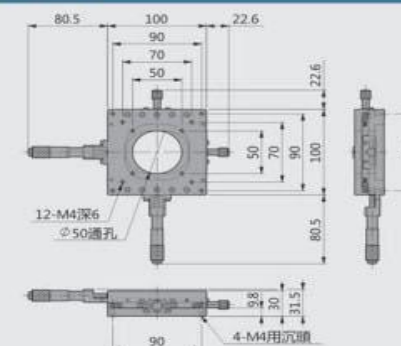
交叉導軌型:X-XY軸



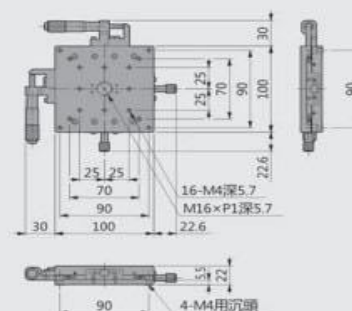
▶ LY100-CB



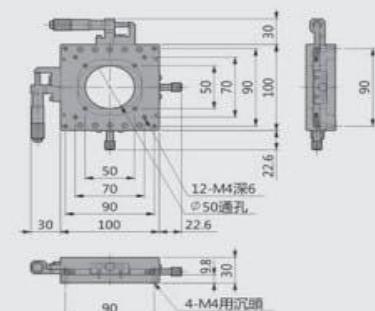
▶ LY100-CBK



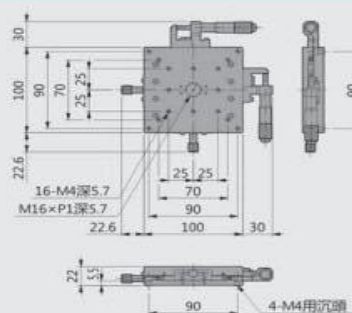
▶ LY100-LB



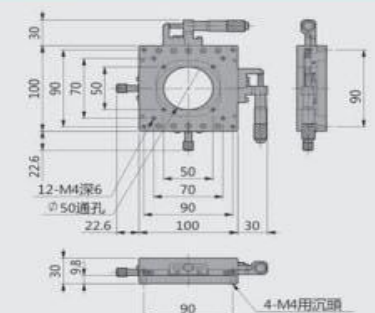
▶ LY100-LBK



▶ LY100-RB



▶ LY100-RBK



昕業國際科技

昕業國際科技

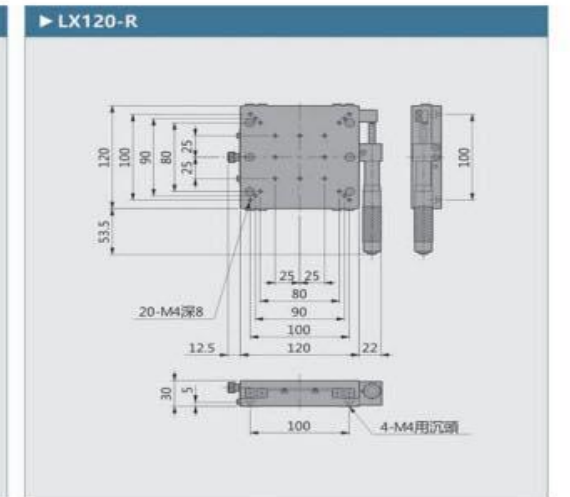
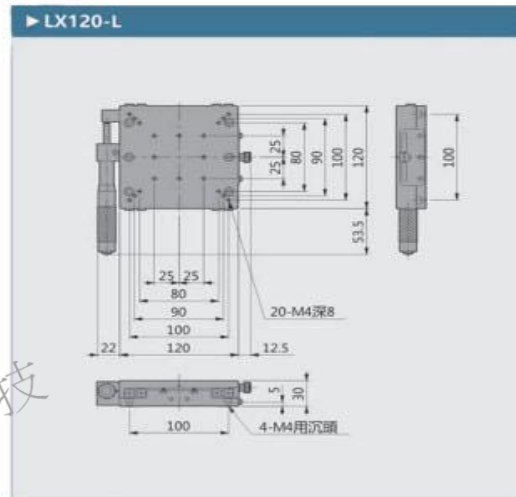
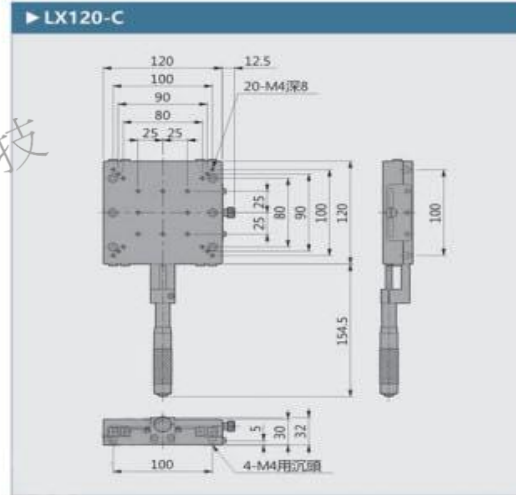
交叉導軌型:X-XY軸



▶規格參數

	LX120-C	LX120-L	LX120-R
移動方向		X軸一個方向	
主體材質		鋁合金 (黑色陽極)	
驅動方式		微分頭	
臺面大小		120mm×120mm	
臺面厚度		30mm	
行程		±25mm	
負載		196N(20kgf)	
最小刻度		0.01mm	
移動平行度		≤0.05mm/50mm	
平行度		0.05mm	
重量		1.52kg	

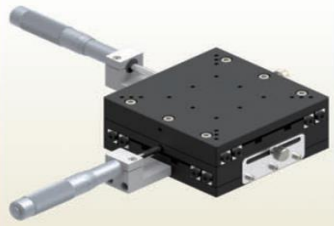
交叉導軌型:X-XY軸



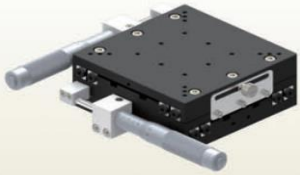
昕業國際科技

昕業國際科技

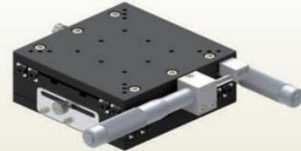
交叉導軌型:X-XY軸



LY120-CM



LY120-LM

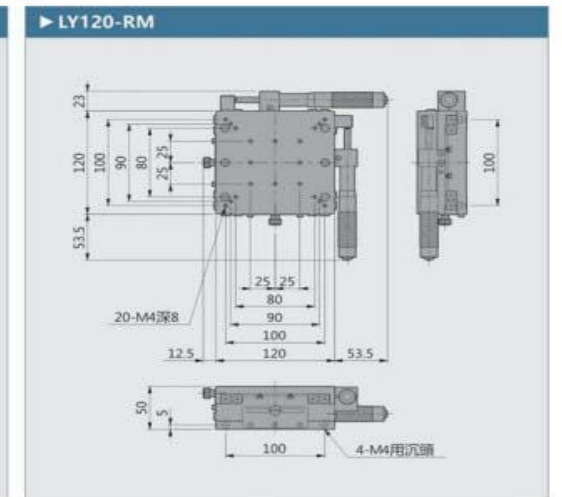
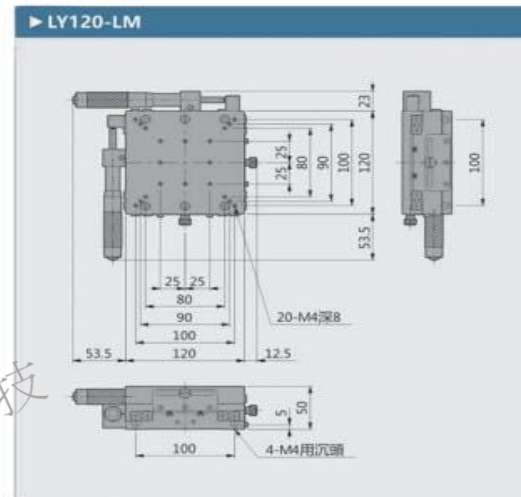
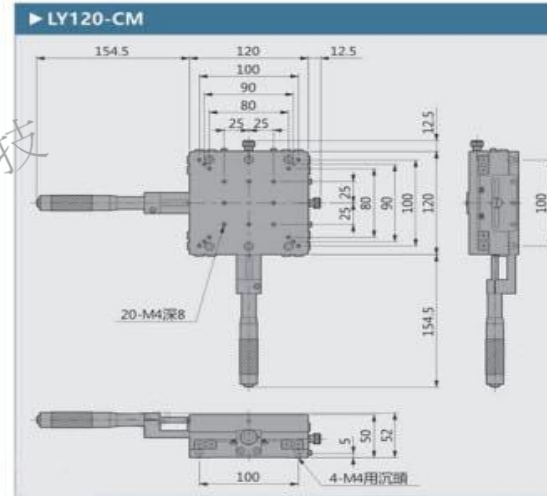


LY120-RM

▶規格參數

	LY120-CM	LY120-LM	LY120-RM
移動方向		XY軸兩個方向	
主體材質		鋁合金 (黑色陽極)	
驅動方式		微分頭	
臺面大小		120mm×120mm	
臺面厚度		50mm	
行程		±25mm	
負載		196N(20kgf)	
最小刻度		0.01mm	
移動平行度		≤0.05mm/50mm	
平行度		0.1mm	
重量		2.67kg	

交叉導軌型:X-XY軸

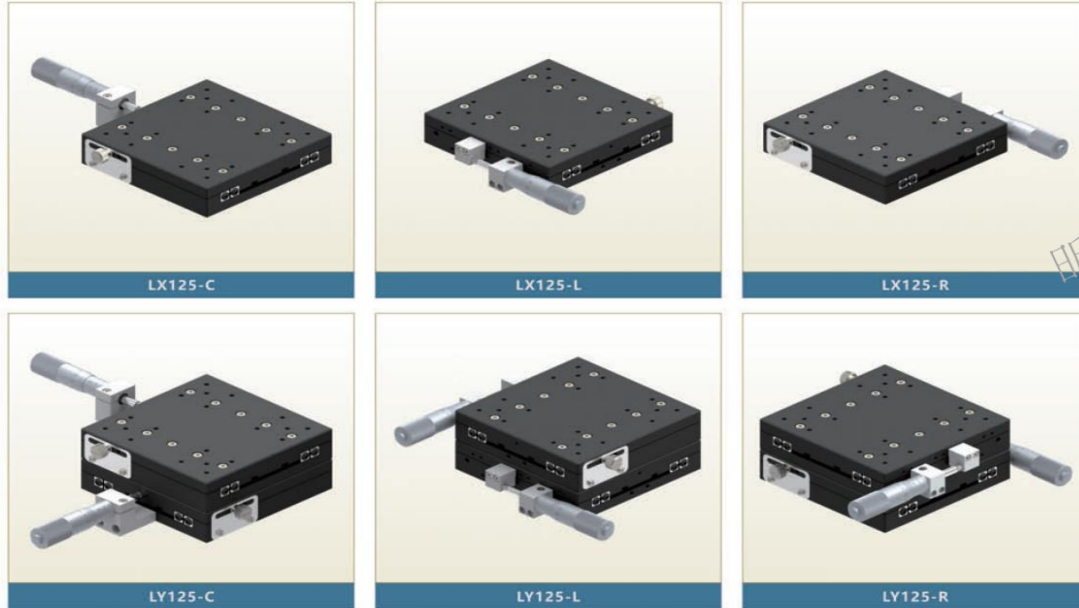


昕業國際科技

昕業國際科技

手動精密位移平台

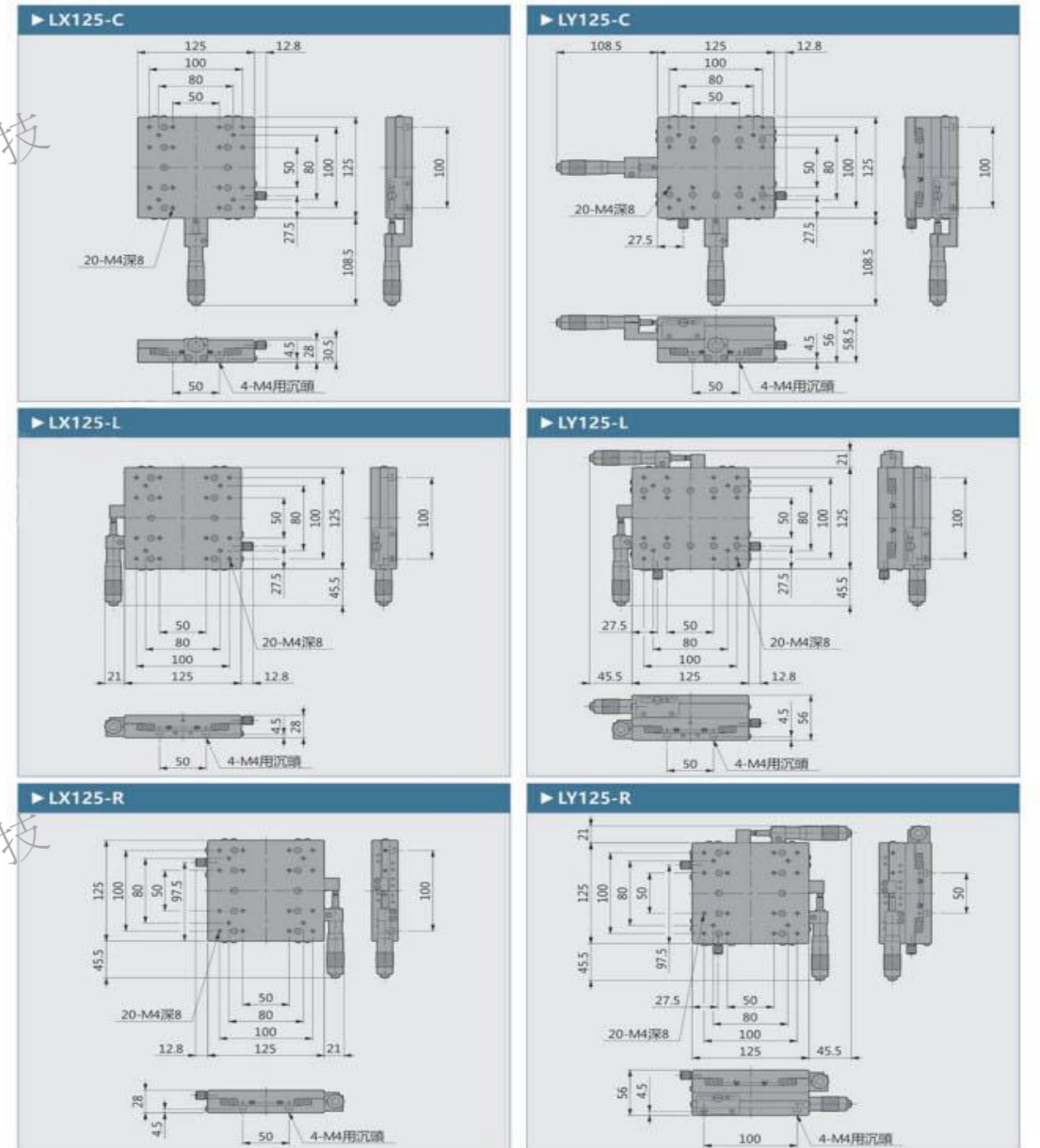
交叉導軌型:X-XY軸



▶規格參數

	LX125-C	LX125-L	LX125-R	LY125-C	LY125-L	LY125-R
移動方向	X軸一個方向			XY軸兩個方向		
主體材質	鋁合金 (黑色陽極)					
驅動方式	微分頭					
臺面大小	125mm×125mm					
臺面厚度	28mm			56mm		
行程	±12.5mm					
負載	98N(10kgf)					
最小刻度	0.01mm					
移動平行度	≤0.02mm/25mm					
平行度	0.04mm			0.08mm		
重量	1.40kg			2.80kg		

交叉導軌型:X-XY軸



昕業國際科技

昕業國際科技

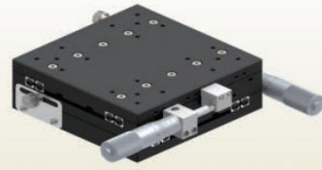
交叉導軌型:X-XY軸



LY125-CM



LY125-LM

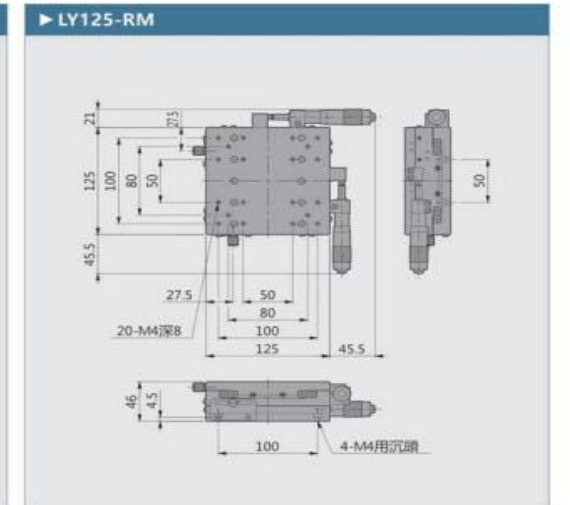
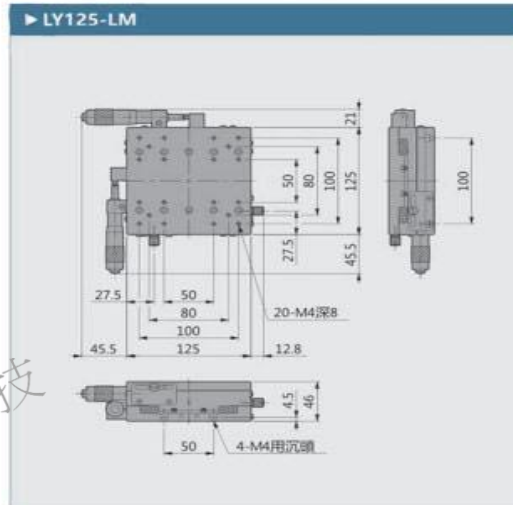
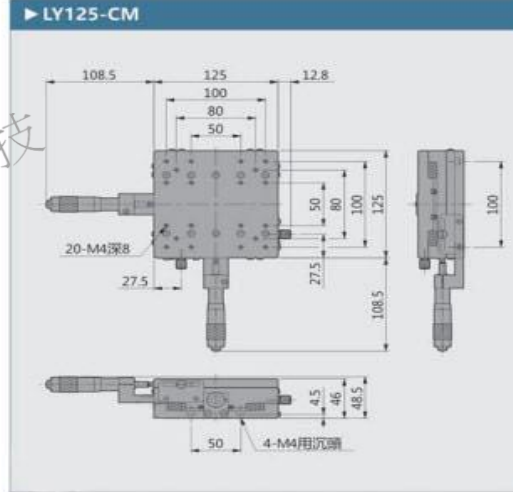


LY125-RM

▶規格參數

	LY125-CM	LY125-LM	LY125-RM
移動方向		Y軸一個方向	
主體材質		鋁合金 (黑色陽極)	
驅動方式		微分頭	
臺面大小		125mm×125mm	
臺面厚度		46mm	
行程		±12.5mm	
負載		98N(10kgf)	
最小刻度		0.01mm	
移動平行度		≤0.02mm/25mm	
平行度		0.08mm	
重量		2.80kg	

交叉導軌型:X-XY軸



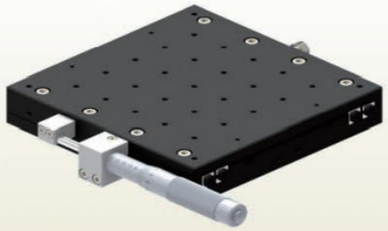
昕業國際科技

昕業國際科技

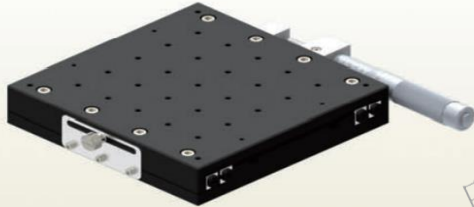
手動精密位移平台

手動精密位移平台

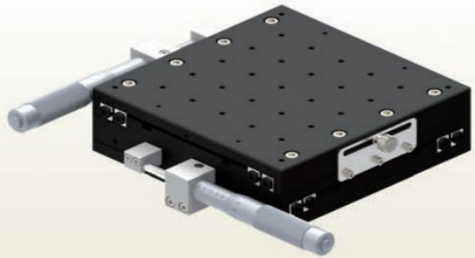
交叉導軌型:X-XY軸



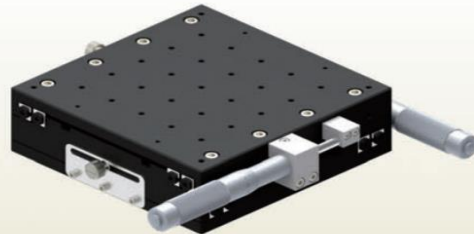
LX160-L



LX160-R



LY160-LM



LY160-RM

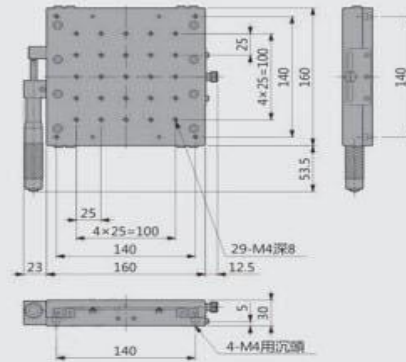
▶規格參數

	LX160-L	LX160-R	LY160-LM	LY160-RM
移動方向	X軸一個方向		XY軸兩個方向	
主體材質	鋁合金 (黑色陽極)			
驅動方式	微分頭			
臺面大小	160mm×160mm			
臺面厚度	30mm			50mm
行程	±25mm			
負載	392N(40kgf)			
最小刻度	0.01mm			
移動平行度	≤0.05mm/50mm			
平行度	0.05mm		0.1mm	
重量	2.55kg		4.30kg	

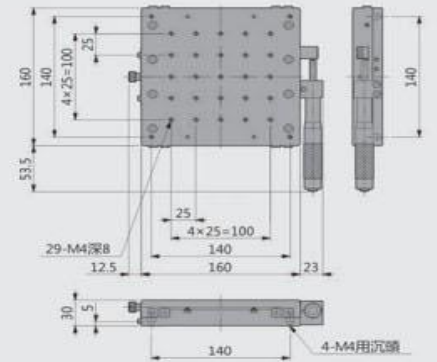
交叉導軌型:X-XY軸



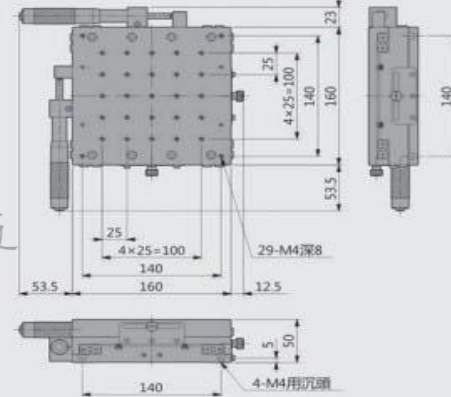
▶ LX160-L



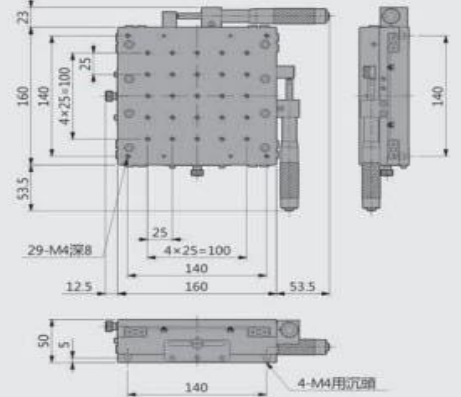
▶ LX160-R



▶ LY160-LM



▶ LY160-RM

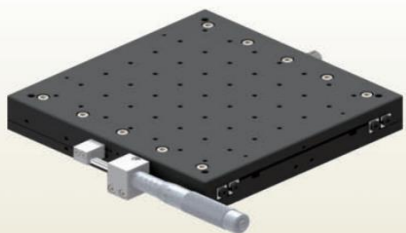


昕業國際科技

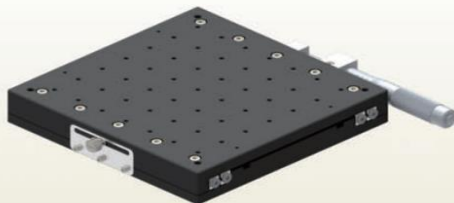
昕業國際科技

手動精密位移平台

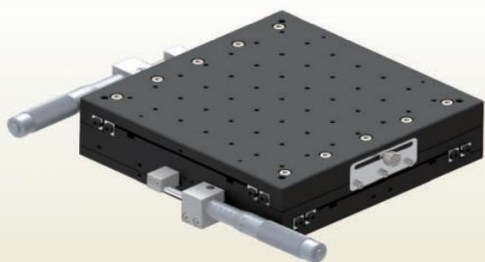
交叉導軌型:X-XY軸



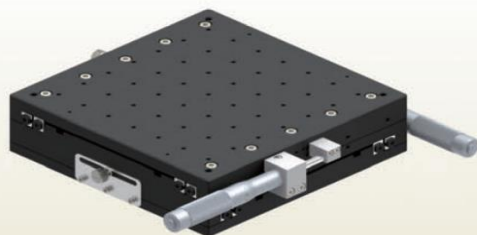
LX200-L



LX200-R



LY200-LM



LY200-RM

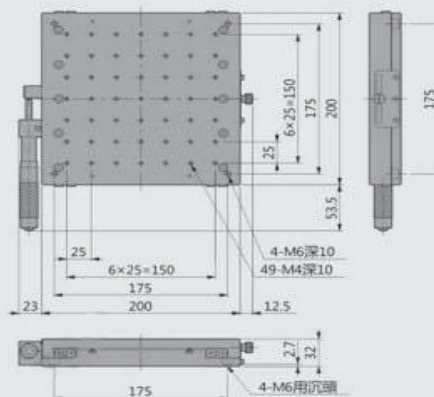
▶規格參數

	LX200-L	LX200-R	LY200-LM	LY200-RM
移動方向	X軸一個方向		XY軸兩個方向	
主體材質	鋁合金 (黑色陽極)			
驅動方式	微分頭			
臺面大小	200mm×200mm			
臺面厚度	30mm		50mm	
行程	±25mm			
負載	392N(40kgf)			
最小刻度	0.01mm			
移動平行度	≤0.05mm/50mm			
平行度	0.05mm		0.1mm	
重量	3.69kg		6.52kg	

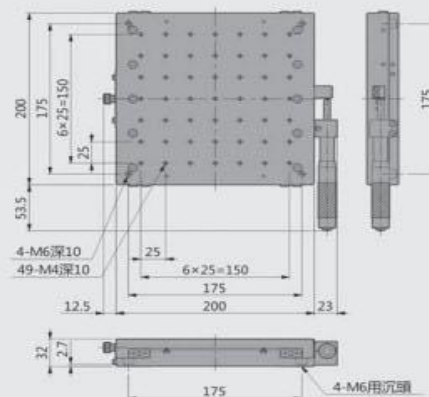
交叉導軌型:X-XY軸



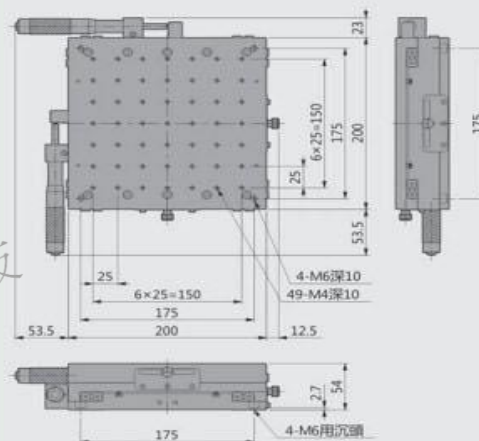
▶LX200-L



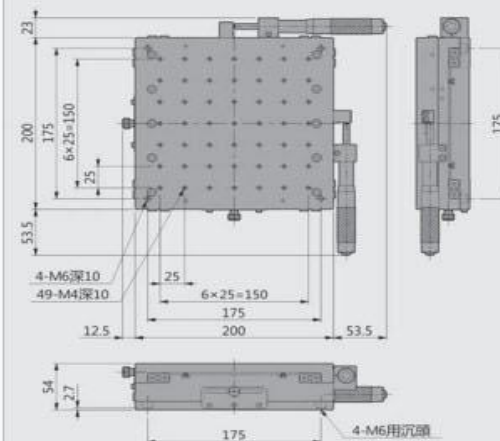
▶LX200-R



▶LY200-LM



▶LY200-RM



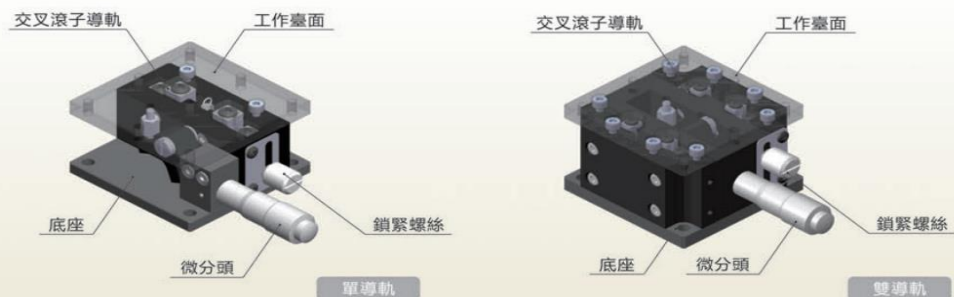
昕業國際科技

昕業國際科技

手動精密位移平台

手動精密位移平台

交叉導軌型:Z軸(水平升降)



▶產品特長

- ▶ 採用交叉滾子導軌，可實現高精度、平滑的移動。
- ▶ 主體材料為鋁合金，質量輕，適合內置于其他裝置。
- ▶ 臺面尺寸從40mm~125mm，規格多樣。
- ▶ 驅動方式為微分頭。

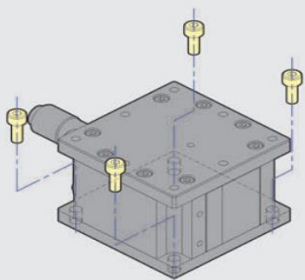
▶型號說明

L Z 60 - 2 - H35

移動方式	移動方向	臺面尺寸	導軌類型	滑臺厚度*
平行方向，交叉導軌型	Z: Z軸一個方向	單位: mm	無標記: 單導軌 2: 雙導軌	無標記: 標準厚度 數字: 非標厚度, 單位mm

*只適用於雙導軌型

▶安裝方法



交叉導軌型:Z軸(水平升降)



LZ-40

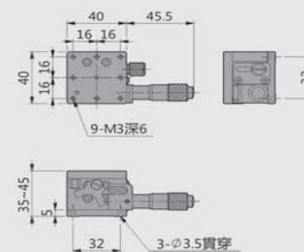


LZ-60

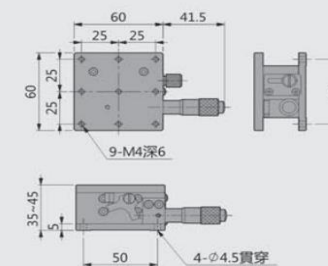
▶規格參數

	LZ-40	LZ-60
移動方向	Z軸一個方向	
主體材質	鋁合金 (黑色陽極)	
驅動方式	微分頭	
臺面大小	40mm×40mm	60mm×60mm
臺面厚度	35~45mm	
行程	10mm	
負載	19.6N(2kgf)	29.4N(3kgf)
最小刻度	0.01mm	
平行度	0.05mm	
重量	0.17kg	0.27kg

▶LZ-40



▶LZ-60



交叉導軌型:Z軸(水平升降)



LZ60-2



LZ80-2



LZ90-2

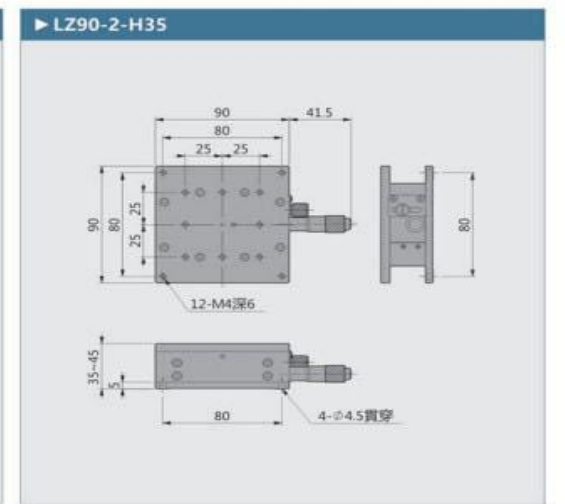
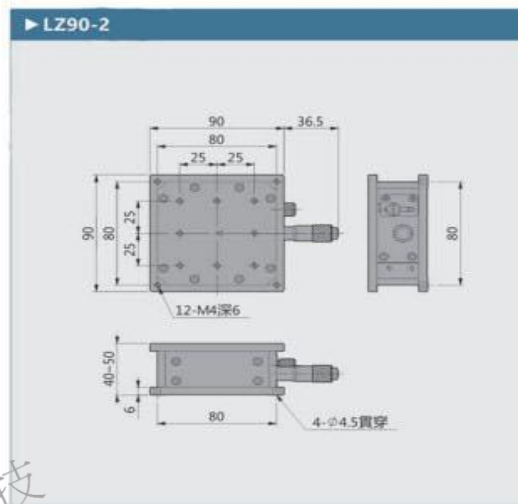
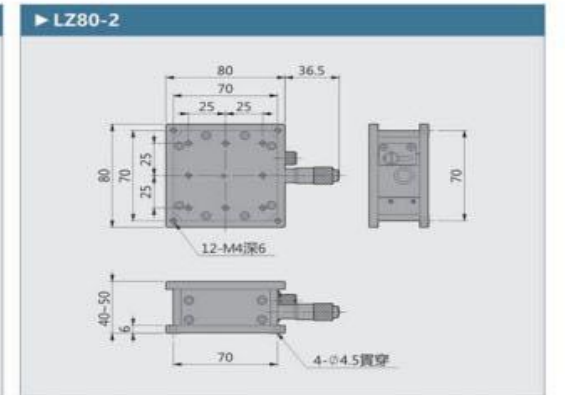
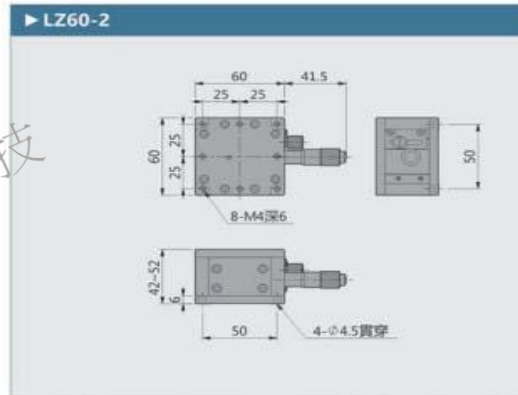


LZ90-2-H35

▶規格參數

	LZ60-2	LZ80-2	LZ90-2	LZ90-2-H35
移動方向	Z軸一個方向			
主體材質	鋁合金 (黑色陽極)			
驅動方式	微分頭			
臺面大小	60mm×60mm	80mm×80mm	90mm×90mm	
臺面厚度	42~52mm	40~50mm	40~50mm	35~45mm
行程	10mm			
負載	58.8N(6kgf)	88.2N(9kgf)		
最小刻度	0.01mm			
平行度	0.05mm			
重量	0.39kg	0.57kg	0.71kg	0.59kg

交叉導軌型:Z軸(水平升降)

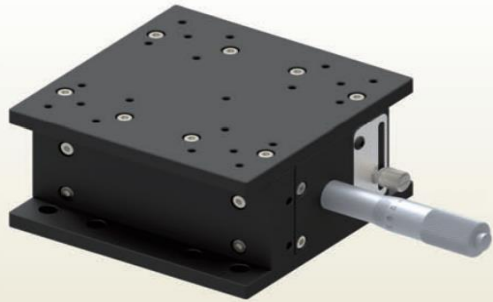


昕業國際科技

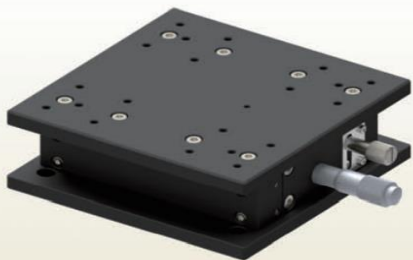
昕業國際科技

手動精密位移平台

交叉導軌型:Z軸(水平升降)



LZ125-2



LZ125-2-N



LZ125-2-H45

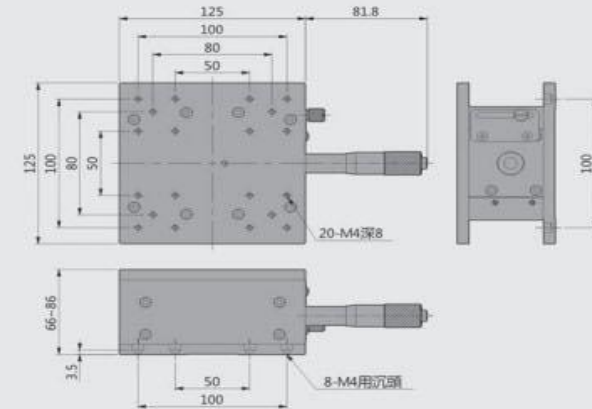
▶規格參數

	LZ125-2	LZ125-2-N	LZ125-2-H45
移動方向	Z軸一個方向		
主體材質	鋁合金 (黑色陽極)		
驅動方式	微分頭		
臺面大小	125mm×125mm		
臺面厚度	66~86mm	45~55mm	45~55mm
行程	20mm	10mm	10mm
負載	147N(15kgf)		
最小刻度	0.01mm		
平行度	0.1mm		
重量	1.98kg	1.34kg	1.34kg

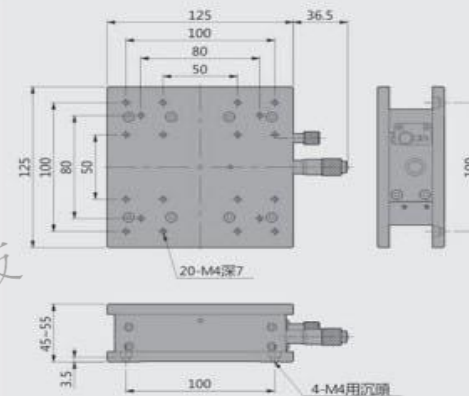
交叉導軌型:Z軸(水平升降)



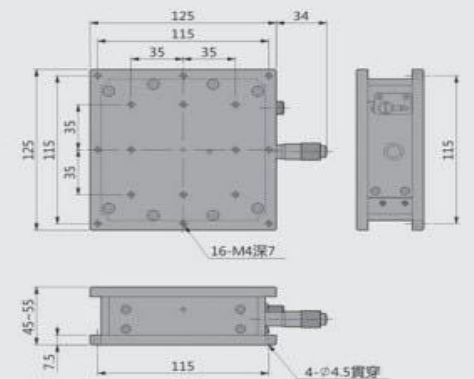
▶LZ125-2



▶LZ125-2-N



▶LZ125-2-H45

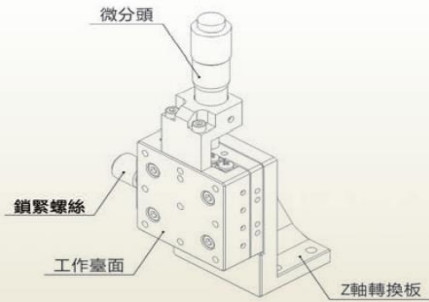


昕業國際科技

昕業國際科技

手動精密位移平台

交叉導軌型:Z軸(水平升降)



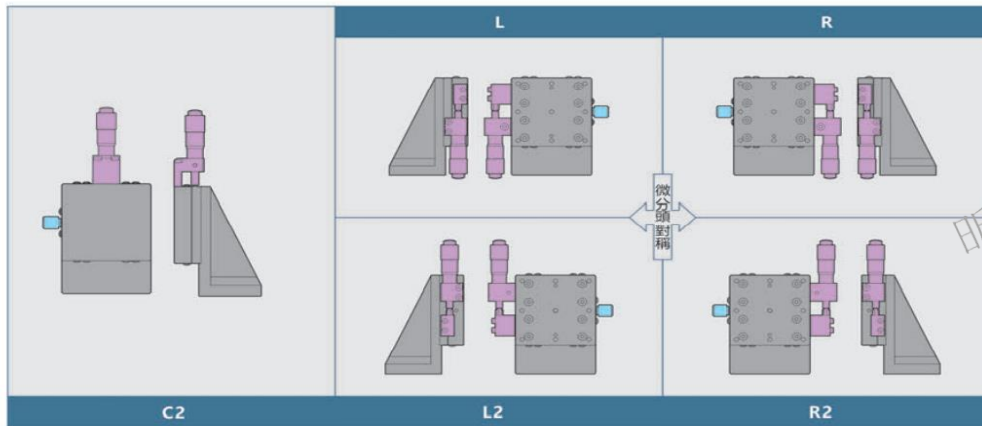
▶產品特長

- ▶ 採用交叉滾子導軌，可實現高精度、平滑的移動。
- ▶ 主體材料為鋁合金，質量輕，適合內置于其他裝置。
- ▶ 臺面尺寸從40mm~125mm，規格多樣。
- ▶ 驅動方式為微分頭。

▶型號說明

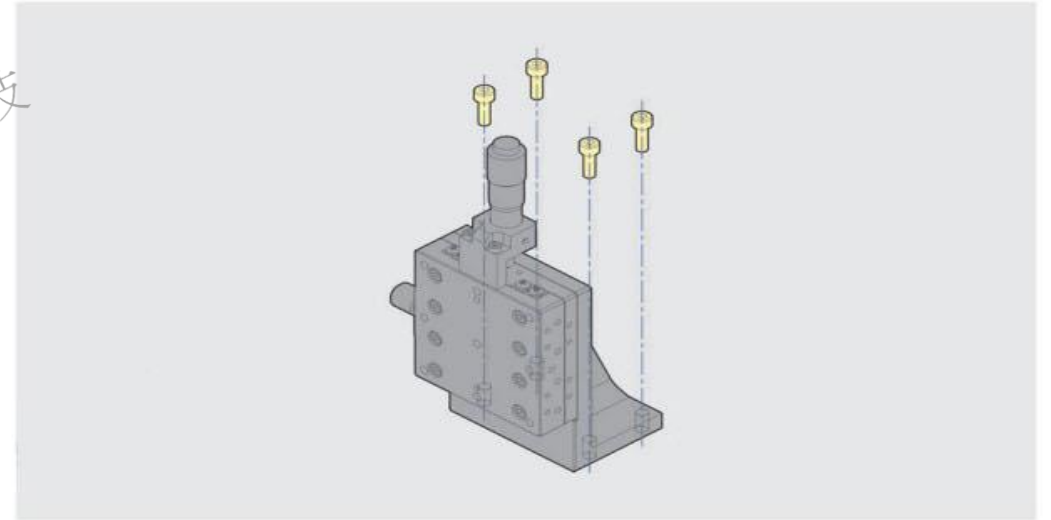
L V 60 - C2

移動方式	移動方向	臺面尺寸	微分頭安裝位置
平行方向，交叉導軌型，微分頭驅動	V: Z軸一個方向 (垂直升降)	單位: mm	參考下圖



交叉導軌型:Z軸(水平升降)

▶安裝方法



昕業國際科技

昕業國際科技

交叉導軌型: X-XY軸



LV40-C2



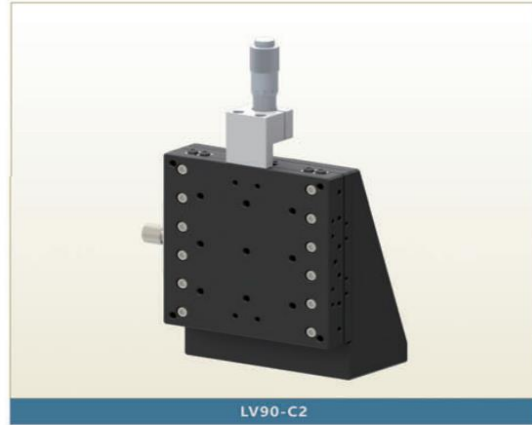
LV50-C2



LV60-C2



LV80-C2

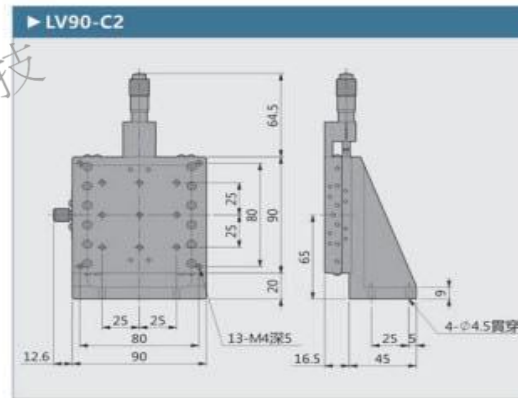
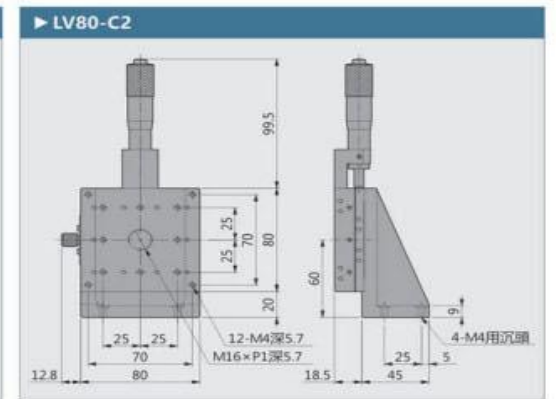
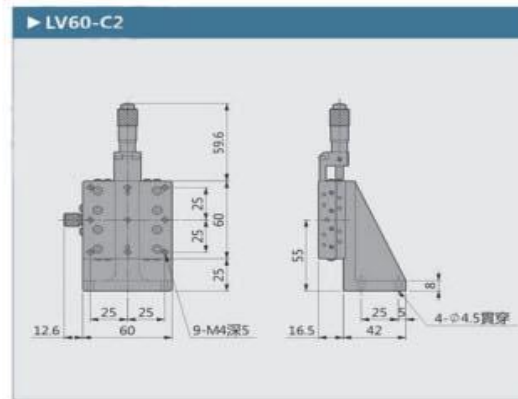
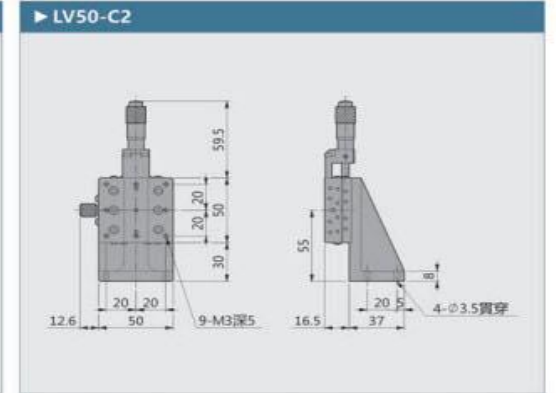
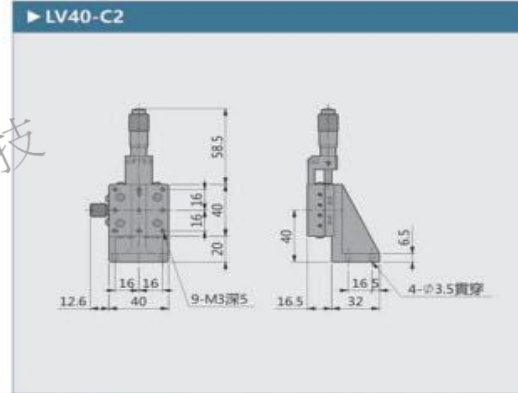


LV90-C2

►規格參數

	LV40-C2	LV50-C2	LV60-C2	LV80-C2	LV90-C2
移動方向	Z軸一個方向(垂直升降)				
主體材質	鋁合金(黑色陽極)				
驅動方式	微分頭				
臺面大小	40mm×40mm	50mm×50mm	60mm×60mm	80mm×80mm	90mm×90mm
行程	±6.5mm			±12.5mm	±6.5mm
負載	19.6N(2kgf)	29.4N(3kgf)	39.2N(4kgf)	39.2N(4kgf)	39.2N(4kgf)
最小刻度	0.01mm				
直線度	≤0.01mm/13mm			≤0.02mm/25mm	≤0.01mm/13mm
重量	0.22kg	0.34kg	0.45kg	0.87kg	0.88kg

交叉導軌型: X-XY軸

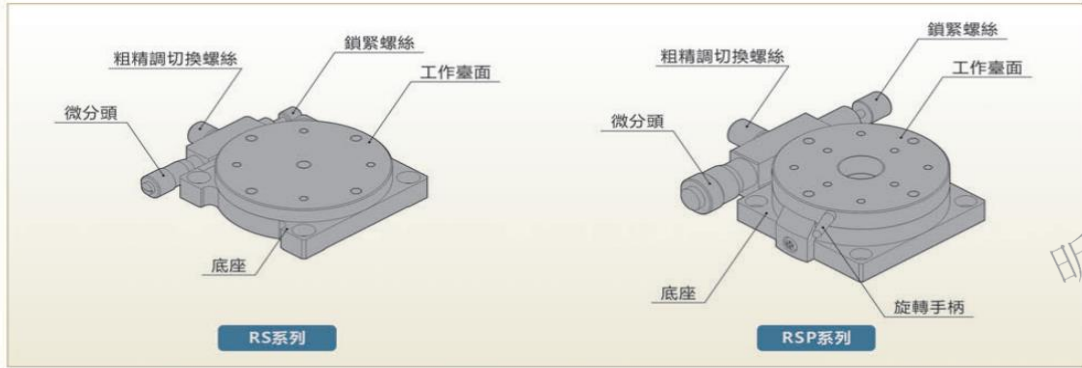


昕業國際科技

昕業國際科技

手動精密位移平台

旋轉平臺(θ 軸)



▶ 產品特長

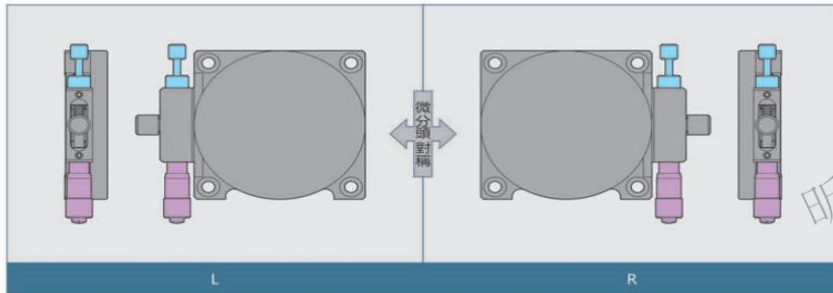
- ▶ 旋轉平臺可以實現角度的精密調整。
- ▶ 把臺面轉到大致的位置后, 使用粗精調切換螺絲固定, 這樣就可以使用微分頭進行微調。
- ▶ 有標準型和精密型兩種精度選擇。
- ▶ 臺面尺寸從 $\phi 38\text{mm}$ ~ $\phi 160\text{mm}$, 規格多樣。

▶ 型號說明

RS P 60 - L - H20

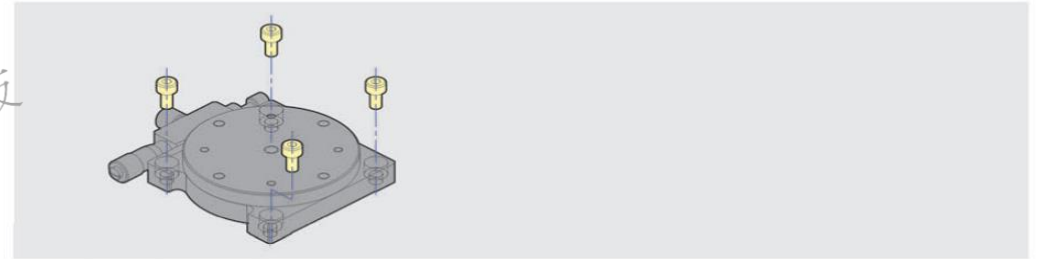
移動方式	θ軸精度	臺面尺寸*	微分頭位置	滑臺厚度
旋轉方向, 磨合型	無標記: 標準型 P: 精密型	單位: mm	參考下圖	無標記: 標準厚度 數字: 非標厚度, 單位mm

*RSP40臺面為 $\phi 38$, RSP160臺面為 $\phi 158$, 望周知。



旋轉平臺(θ 軸)

▶ 安裝方法



使用底座上的沉頭孔, 就可以將平台進行安裝。

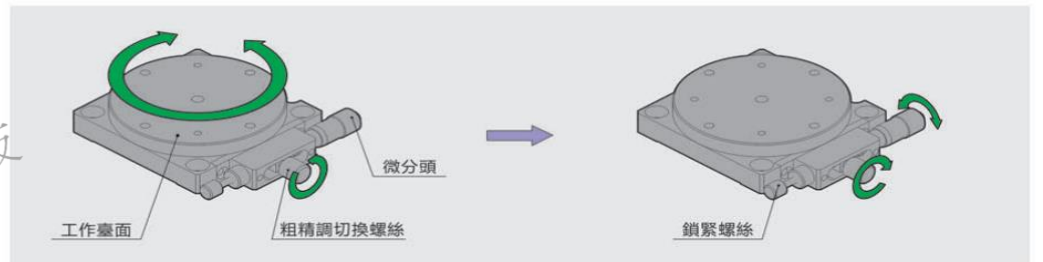
▶ RSP85\RSP110



旋轉工作台面, 使螺絲過孔和底座上的沉頭孔同心, 便可用螺絲進行固定。

重復左側, 便可將平台使用4個沉頭孔固定。

▶ 使用方法



松掉粗精調切換螺絲后, 就可以用手將工作臺面進行360粗調。

鎖緊粗精調切換螺絲后, 就可以用微分頭將工作臺面進行精調, 精調時, 請確定鎖緊螺絲是否鬆開。調整至所需位置時, 使用鎖緊螺絲進行固定。

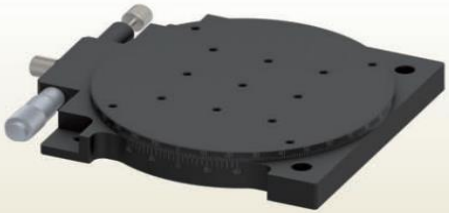
旋轉平臺(θ 軸)



RS60-L



RS90-L



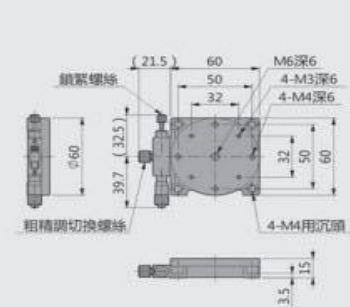
RS125-L

規格參數

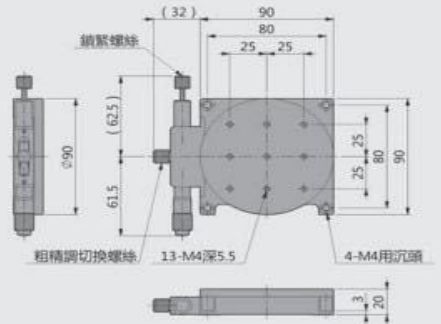
	RS60-L	RS90-L	RS125-L
移動方向	θ軸一個方向		
主體材質	鋁合金 (黑色陽極)		
驅動方式	微分頭		
臺面大小	φ60mm	φ90mm	φ125mm
臺面厚度	15mm	20mm	
行程	360°粗調, ±5°精調		
負載	29.4N(3kgf)		
最小刻度	10'	5'	
微分頭每格	≈0.96'	≈0.6'	≈0.46'
同心度	0.03mm		
平行度	0.03mm	0.04mm	0.05mm
重量	0.16kg	0.50kg	0.90kg

旋轉平臺(θ 軸)

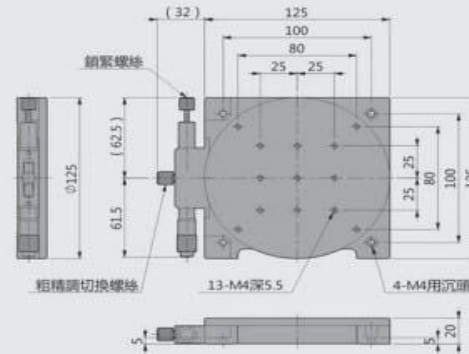
► RS60-L



► RS90-L

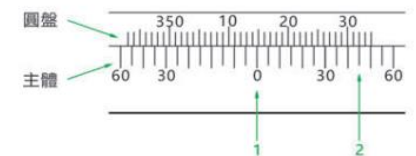


► RS125-L



► 讀數方法

1. 先確定主體上游標0的位置, 圓盤每格為1°, 右圖為14°。
2. 再看圓盤的刻度線和主體游標刻度線重和的值, 右圖為45'。
3. 將1和2的值相加, 所以右圖為14°45'。



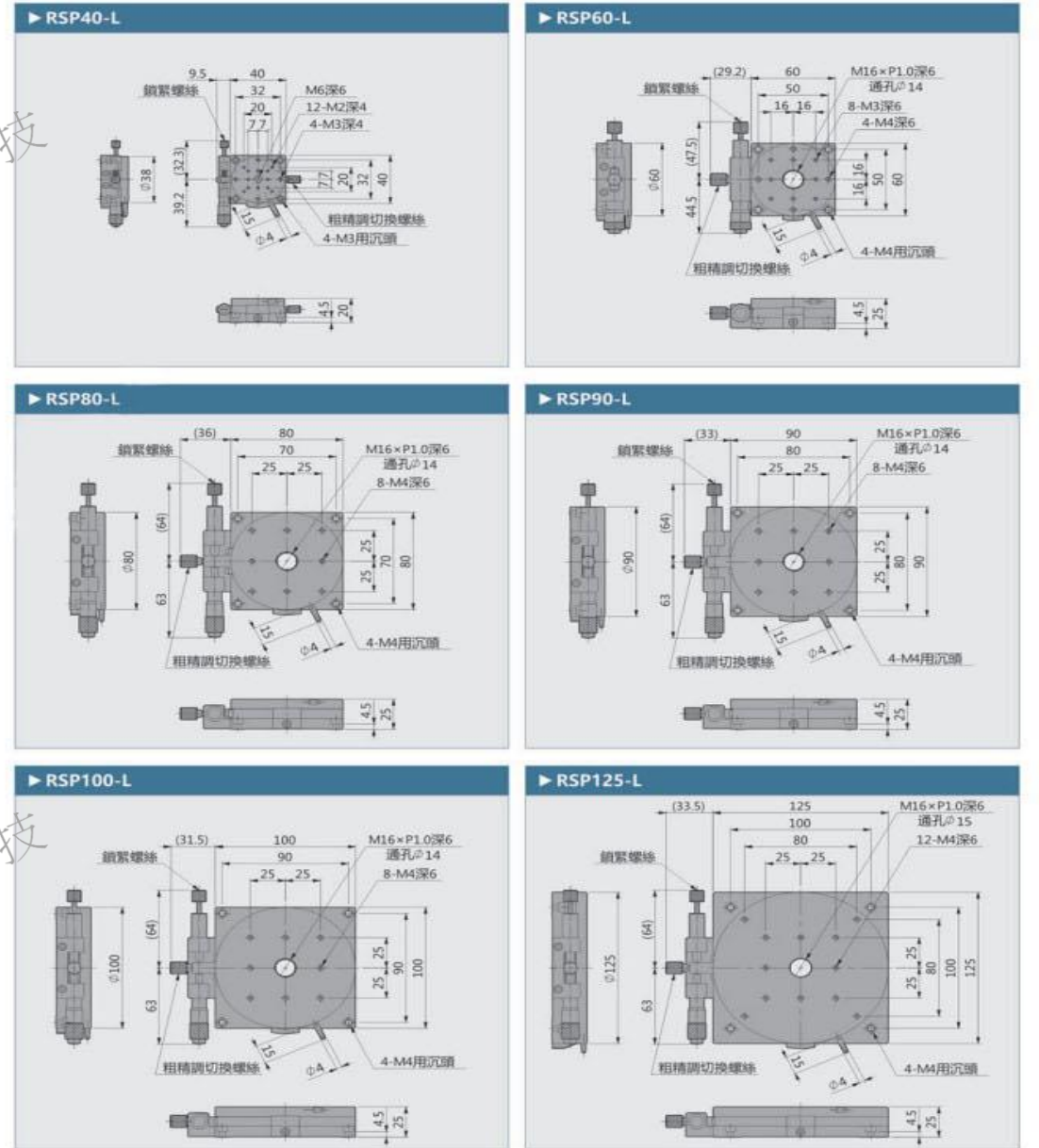
旋轉平臺(θ 軸)



▶規格參數

	RSP40-L	RSP60-L	RSP80-L	RSP90-L	RSP100-L	RSP125-L
移動方向	θ軸一個方向					
主體材質	鋁合金 (黑色陽極)					
驅動方式	微分頭					
臺面大小	φ38mm	φ60mm	φ80mm	φ90mm	φ100mm	φ125mm
臺面厚度	20mm	25mm				
行程	360°粗調, ±5°精調					
負載	9.8N(1kgf)	29.4N(3kgf)	39.2N(4kgf)			49N(5kgf)
最小刻度	5'					
微分頭每格	≈1.44'	≈0.92'	≈0.67'	≈0.61'	≈0.56'	≈0.46'
同心度	0.03mm					
平行度	0.03mm		0.04mm		0.05mm	
重量	0.10kg	0.30kg	0.52kg	0.62kg	0.72kg	1.20kg

旋轉平臺(θ 軸)



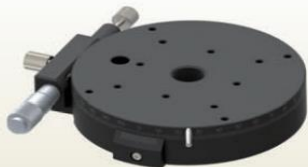
昕業國際科技

昕業國際科技

旋轉平臺(θ 軸)



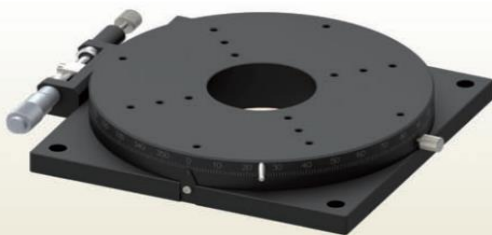
RSP85-L



RSP110-L



RSPT100-L



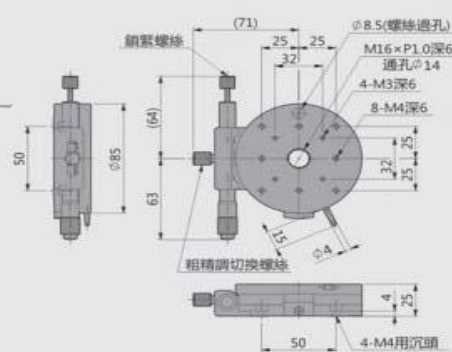
RSPT160-L

▶規格參數

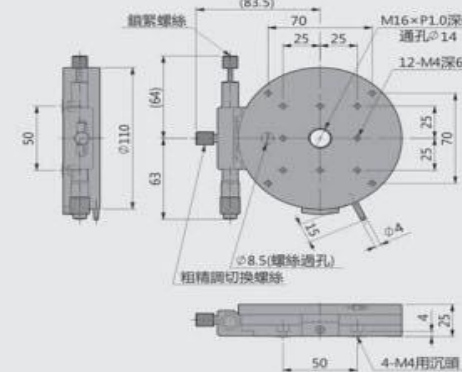
	RSP85-L	RSP110-L	RSPT100-L	RSPT160-L
移動方向	θ軸一個方向			
主體材質	鋁合金 (黑色陽極)			
驅動方式	微分頭			
臺面大小	φ85mm	φ110mm	φ100mm	φ158mm
臺面厚度	25mm		20mm	30mm
行程	360°粗調, ±5°精調			
負載	39.6N(4kgf)		78.4N(8kgf)	
最小刻度	5'		1°	
微分頭每格	≈0.72'	≈0.57'	≈0.53'	≈0.36'
同心度	0.03mm			
平行度	0.04mm		0.05mm	
重量	0.51kg	0.80kg	0.50kg	1.74kg

旋轉平臺(θ 軸)

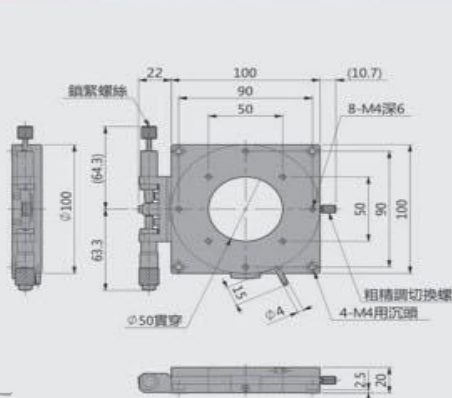
▶RSP85-L



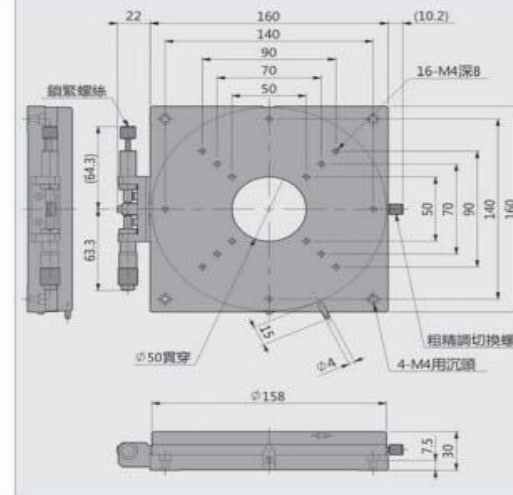
▶RSP110-L



▶RSPT100-L

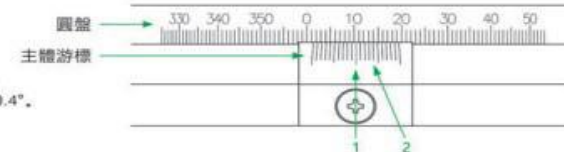


▶RSPT160-L

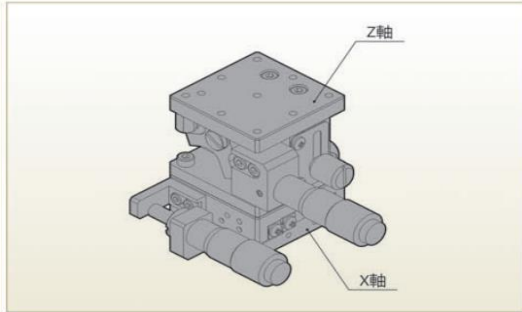


▶讀數方法

1. 先確定主體上游標0的位置, 圓盤每格為1°, 右圖為10°。
2. 再看圓盤的刻度線和主體游標刻度線重合的, 右圖為0.4°。
3. 將1和2的值相加, 所以右圖為10.4°。



多軸組合：XZ軸(水平升降)



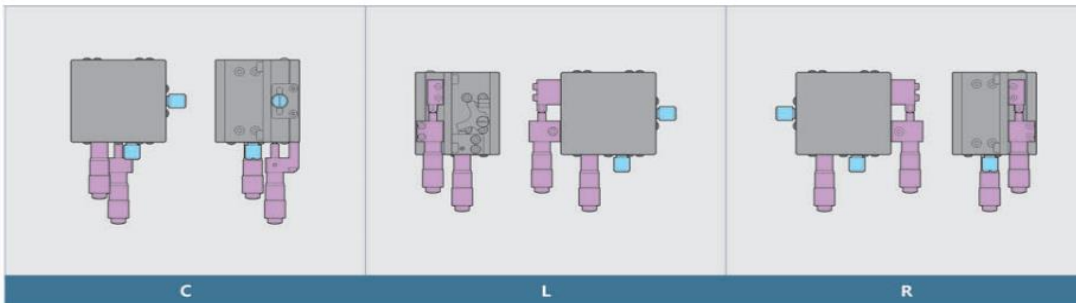
▶組合平臺

	X軸	Z軸
LE40-L	LX40-L	LZ-40
LE60-L	LX60-L	LZ-60
LE60-L-2	LX60-L	LZ60-2
LE80-L-2	LX80-L	LZ80-2
LE90-L-2	LX90-L	LZ90-2
LE125-L-2	LX125-L	LZ125-2

▶型號說明

L E 60 - L - 2

移動方式	移動方向	臺面尺寸	微分頭位置	Z軸方式
平行方向， 交叉導軌型， 微分頭驅動。	E：XZ兩個方向 (水平升降)	單位：mm	參考下圖	無標記：單導軌 2：雙導軌

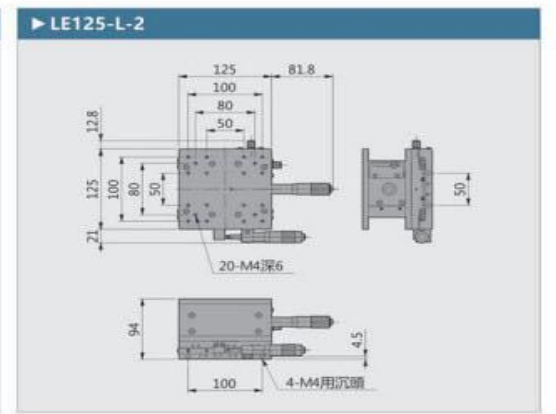
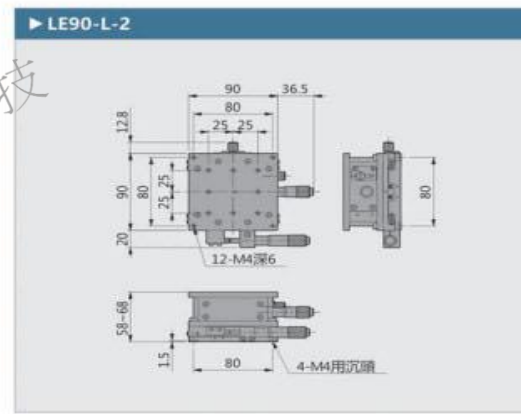
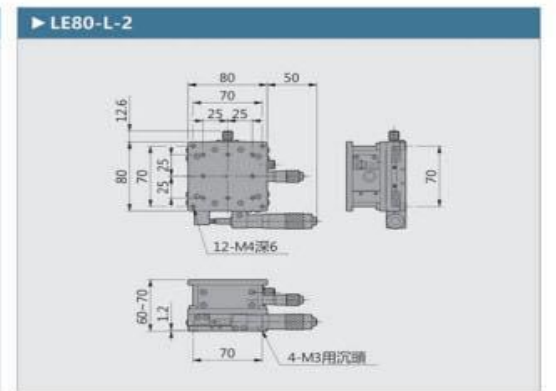
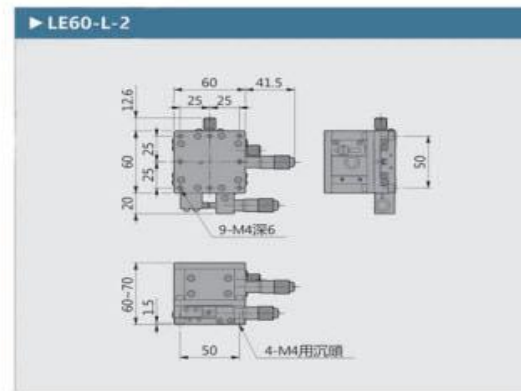
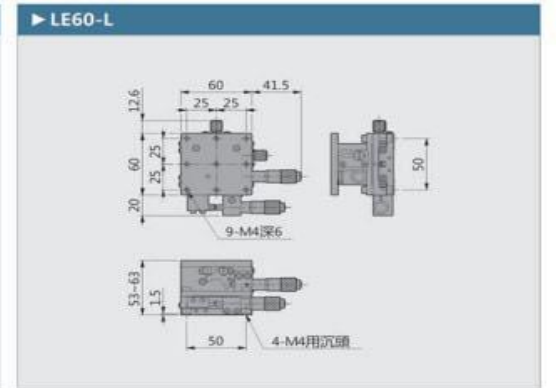
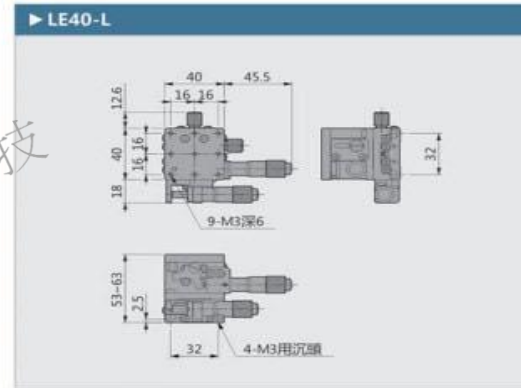


除以上組合形式外，也可根據客戶需求進行組合，如有需要請聯繫銷售人員。

▶規格參數

	LE40-L	LE60-L	LE60-L-2	LE80-L-2	LE90-L-2	LE125-L-2
移動方向	XZ軸兩個方向					
主體材質	鋁合金(黑色陽極)					
驅動方式	微分頭					
臺面大小	40mm×40mm	60mm×60mm		80mm×80mm	90mm×90mm	125mm×125mm
行程	X軸：±6.5mm Z軸：10mm		X軸：±12.5mm Z軸：10mm		X軸：±12.5mm Z軸：20mm	
負載	19.2N(2kgf)	29.4N(3kgf)	58.8N(6kgf)	88.2N(9kgf)	147N(15kgf)	
最小刻度	0.01mm					
重量	0.31kg	0.51kg	0.63kg	0.62kg	1.18kg	3.38kg

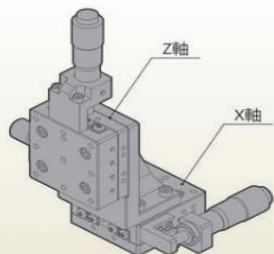
多軸組合：XZ軸(水平升降)



昕業國際科技

昕業國際科技

多軸組合: XZ軸(垂直升降)



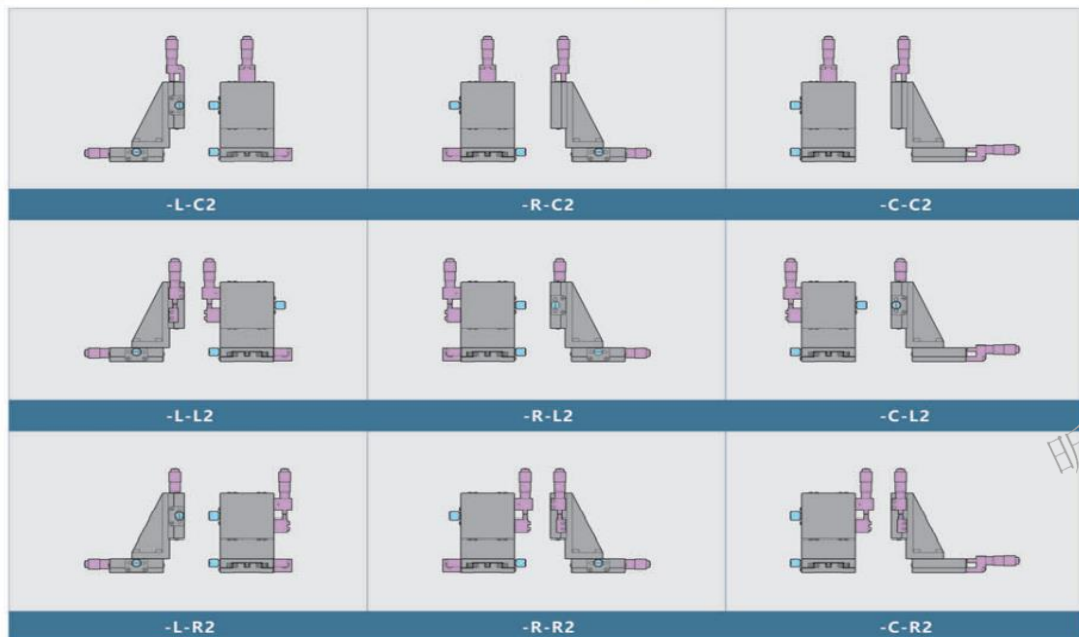
▶組合平臺

	X軸	Z軸
LEV40-L-C2	LX40-L	LV40-C2
LEV50-L-C2	LX50-L	LV50-C2
LEV60-L-C2	LX60-L	LV60-C2
LEV90-L-C2	LX90-L	LV90-C2

▶型號說明

L EV 60 - L - C2

移動方式	移動方向	臺面尺寸	X軸微分頭位置	Z軸微分頭位置
平行方向, 交叉導軌型, 微分頭驅動。	EV: XZ兩個方向(垂直升降)	單位: mm	參考下圖	



除以上組合形式外, 也可根據客戶需求進行組合, 如有需要請聯繫銷售人員。

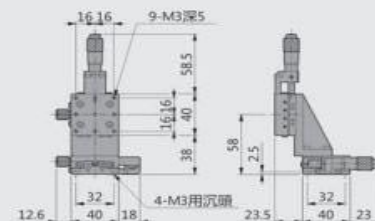
多軸組合: XZ軸(垂直升降)



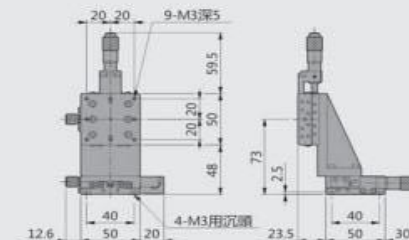
▶規格參數

	LEV40-L-C2	LEV50-L-C2	LEV60-L-C2	LEV90-L-C2
移動方向	XZ軸兩個方向			
主體材質	鋁合金(黑色陽極)			
驅動方式	微分頭			
臺面大小	40mm×40mm	50mm×50mm	60mm×60mm	90mm×90mm
行程	X軸: ±6.5mm Z軸: ±6.5mm			X軸: ±12.5mm Z軸: ±6.5mm
負載	19.2N(2kgf)	29.4N(3kgf)	39.2N(4kgf)	58.8N(6kgf)
最小刻度	0.01mm			
重量	0.36kg	0.52kg	0.69kg	1.35kg

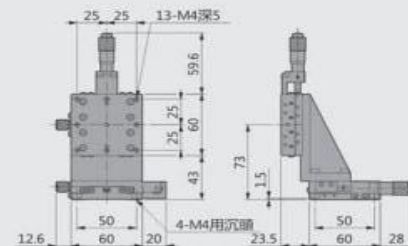
▶LEV40-L-C2



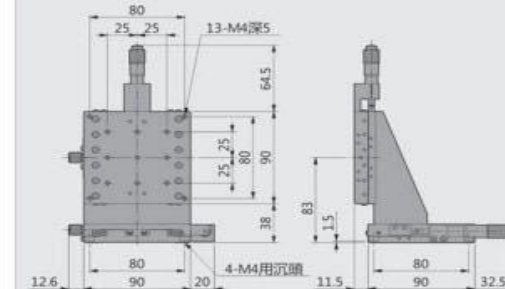
▶LEV50-L-C2



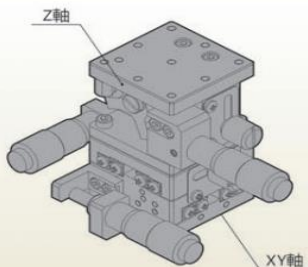
▶LEV60-L-C2



▶LEV90-L-C2



多軸組合：XYZ軸(水平升降)



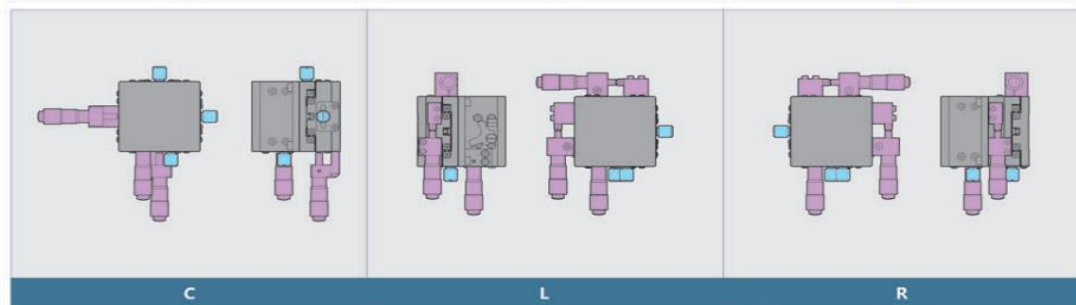
▶組合平臺

	XY軸	Z軸
LD40-LM	LY40-LM	LZ-40
LD60-LM	LY60-LM	LZ-60
LD60-LM-2	LY60-LM	LZ60-2
LD80-L-2	LY80-L	LZ80-2
LD90-LM-2	LY90-LM	LZ90-2
LD125-LM-2	LY125-LM	LZ125-2

▶型號說明

L D 60 - L - M - 2

移動方式	移動方向	臺面尺寸	微分頭位置	XY軸組合方式	Z軸方式
平行方向，交叉導軌型，微分頭驅動。	D：XYZ兩個方向(水平升降)	單位：mm	參考下圖	無標記：標準型 M：薄型 B：超薄型	無標記：單導軌 2：雙導軌



除以上組合形式外，也可根據客戶需求進行組合，如有需要請聯系銷售人員。

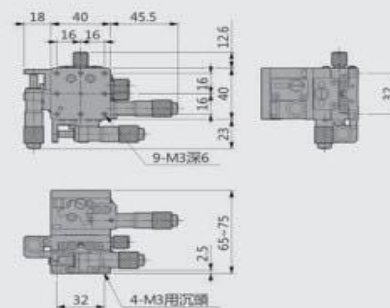
▶規格參數

	LD40-LM	LD60-LM	LD60-LM-2	LD80-L-2	LD90-LM-2	LD125-LM-2
移動方向	XYZ軸三個方向					
主體材質	鋁合金(黑色陽極)					
驅動方式	微分頭					
臺面大小	40mm×40mm	60mm×60mm		80mm×80mm	90mm×90mm	125mm×125mm
行程	XY軸：±6.5mm Z軸：10mm		XY軸：±12.5mm Z軸：10mm		XY軸：±12.5mm Z軸：20mm	
負載	19.2N(2kgf)	29.4N(3kgf)	58.8N(6kgf)	88.2N(9kgf)		147N(15kgf)
最小刻度	0.01mm					
重量	0.44kg	0.75kg	0.87kg	1.62g	1.70kg	4.78kg

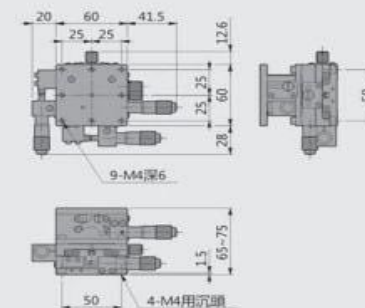
多軸組合：XYZ軸(水平升降)



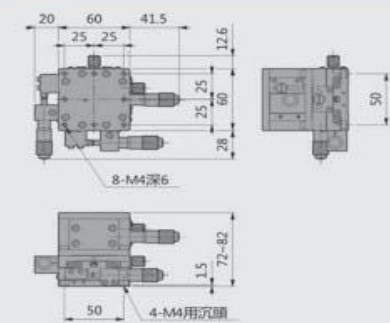
▶LD40-LM



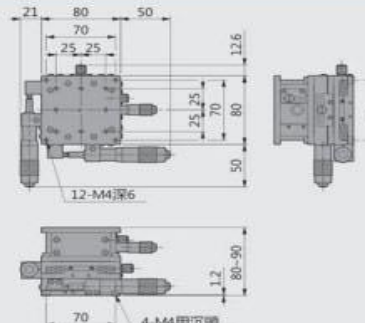
▶LD60-LM



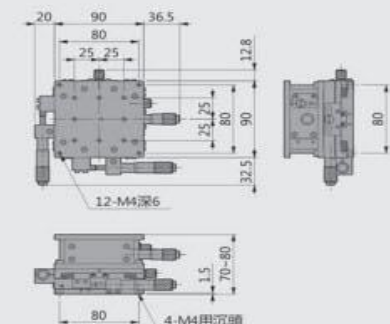
▶LD60-LM-2



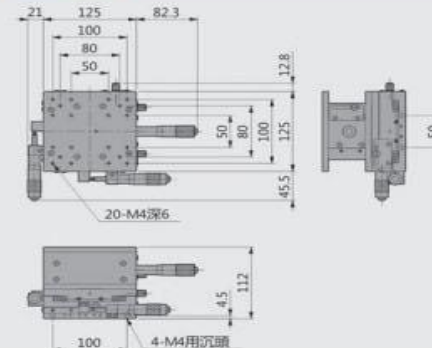
▶LD80-L-2



▶LD90-LM-2



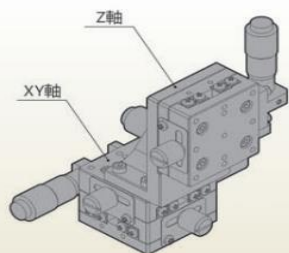
▶LD125-LM-2



昕業國際科技

昕業國際科技

多軸組合：XYZ軸(垂直升降)



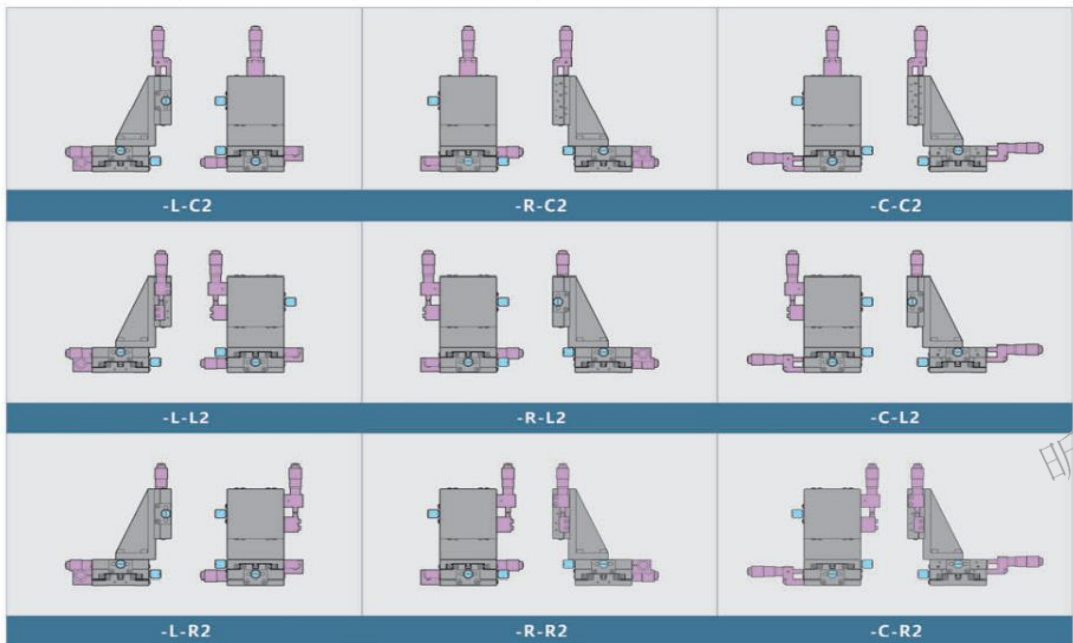
▶組合平臺

	XY軸	Z軸
LDV40-LM-C2	LY40-LM	LV40-C2
LDV50-LM-C2	LY50-LM	LV50-C2
LDV60-LM-C2	LY60-LM	LV60-C2
LDV90-LM-C2	LY90-LM	LV90-C2

▶型號說明

L DV 60 - L - M - C2

移動方式	移動方向	臺面尺寸	XY 軸微分頭位置	XY 軸組合方式	Z 軸微分頭位置
平行方向，交叉導軌型，微分頭驅動。	DV：XYZ三個方向(垂直升降)	單位：mm	參考下圖	無標記：標準型 M：薄型 B：超薄型	參考下圖



除以上組合形式外，也可根據客戶需求進行組合，如有需要請聯繫銷售人員。

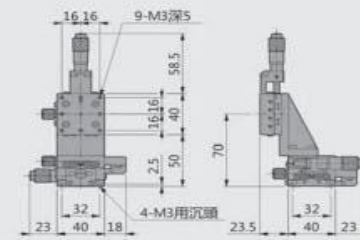
多軸組合：XYZ軸(垂直升降)



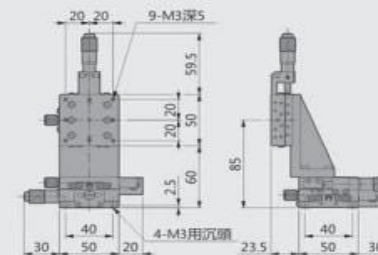
▶規格參數

	LDV40-LM-C2	LDV50-LM-C2	LDV60-LM-C2	LDV90-LM-C2
移動方向	XYZ軸三個方向			
主體材質	鋁合金(黑色陽極)			
驅動方式	微分頭			
臺面大小	40mm×40mm	50mm×50mm	60mm×60mm	90mm×90mm
行程	XY軸：±6.5mm Z軸：±6.5mm			XY軸：±12.5mm Z軸：±6.5mm
負載	19.2N(2kgf)	29.4N(3kgf)	39.2N(4kgf)	58.8N(6kgf)
最小刻度	0.01mm			
重量	0.49kg	0.62kg	0.93kg	1.83kg

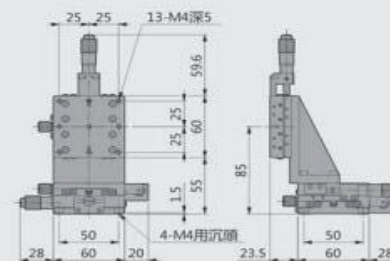
▶LDV40-LM-C2



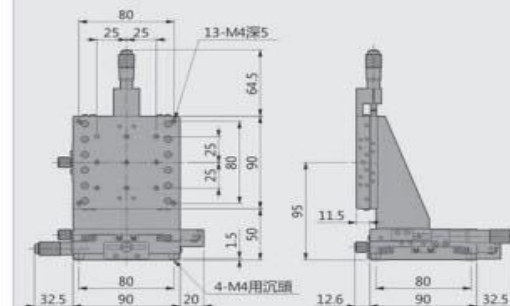
▶LDV50-LM-C2



▶LDV60-LM-C2



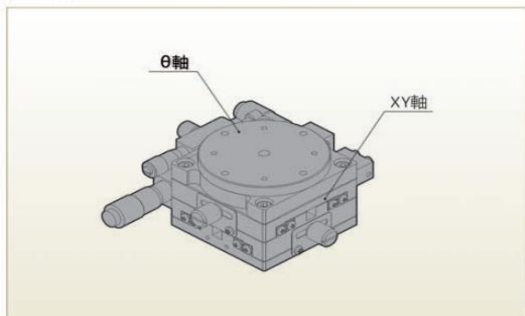
▶LDV90-LM-C2



昕業國際科技

昕業國際科技

多軸組合: XYθ軸



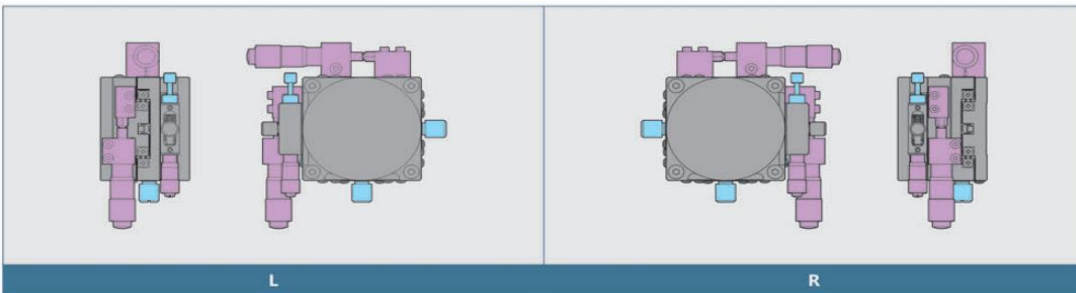
▶組合平臺

	XY軸	θ軸
LSP40-LM	LY40-LM	RSP40-L
LS60-LM	LY60-LM	RS60-L
LSP60-LM	LY60-LM	RSP60-L
LSP80-L	LY80-L	RSP80-L
LS90-LM	LY90-LM	RSP90-L
LSP90-LM	LY90-LM	RSP90-L
LS125-LM	LY125-LM	RS125-L
LSP125-LM	LY125-LM	RSP125-L

▶型號說明

L S P 60 - L - M

移動方式	移動方向	θ軸精度	臺面尺寸	微分頭位置	XY 軸組合方式
平行方向，交叉導軌型，微分頭驅動。	S: XYθ三個方向(垂直升降)	無標記: 標準型 P: 精密型	單位: mm	參考下圖	無標記: 標準型 M: 薄型 B: 超薄型

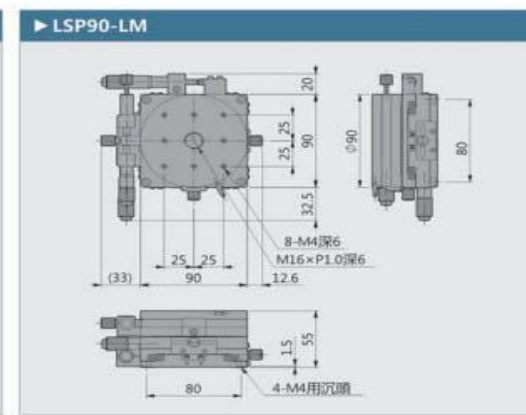
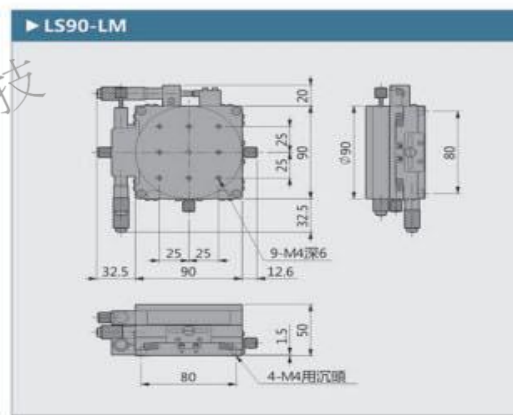
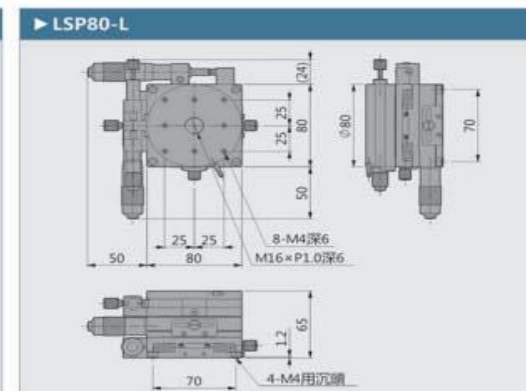
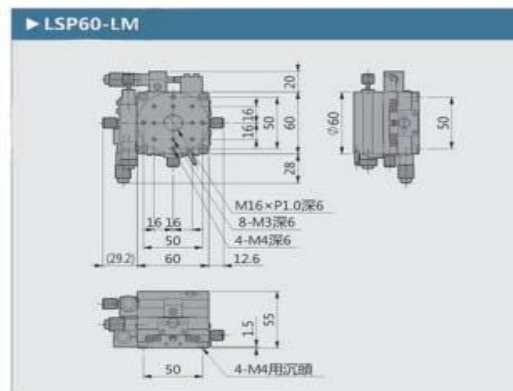
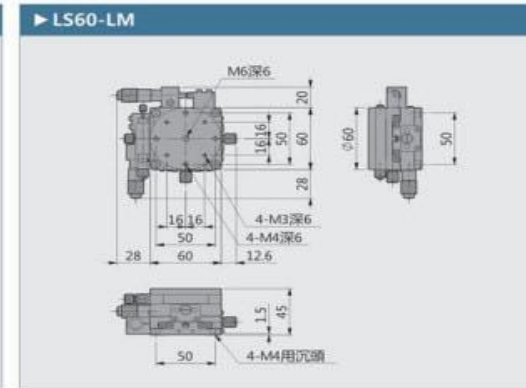
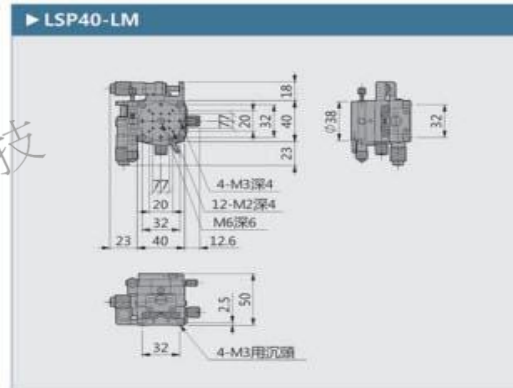


除以上組合形式外，也可根據客戶需求進行組合，如有需要請聯系銷售人員。

▶規格參數

	LSP40-LM	LS60-LM	LSP60-LM	LSP80-L	LS90-LM	LSP90-LM
移動方向	XYθ軸三個方向					
主體材質	鋁合金(黑色陽極)					
驅動方式	微分頭					
臺面大小	φ38mm	φ60mm		φ80mm	φ90mm	
行程	XY軸: ±6.5mm θ軸: 360°粗調, ±5°精調			XY軸: ±12.5mm θ軸: 360°粗調, ±5°精調		
負載	8.8N(1kgf)	29.4N(3kgf)		39.2N(4kgf)	29.4N(3kgf)	39.2N(4kgf)
最小刻度	0.01mm					
重量	0.37kg	0.64kg	0.78kg	1.57g	1.50kg	1.62kg

多軸組合: XYθ軸



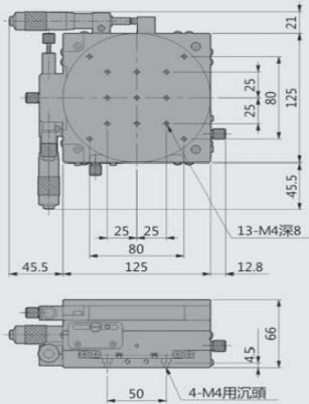
昕業國際科技

昕業國際科技

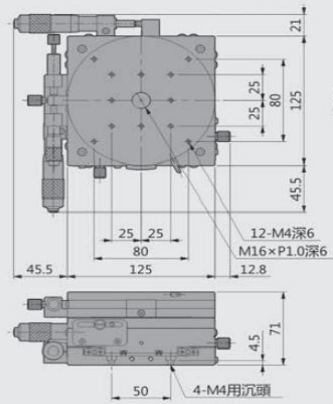
多軸組合: XYθ軸

	LS125-LM	LSP125-LM
移動方向	XYθ軸三個方向	
主體材質	鋁合金 (黑色陽極)	
驅動方式	微分頭	
臺面大小	φ125mm	
行程	XY軸: ±12.5mm θ軸: 360°粗調, ±5°精調	
負載	49N(5kgf)	
最小刻度	0.01mm	
重量	2.42kg	2.72kg

▶ LS125-LM



▶ LSP125-LM



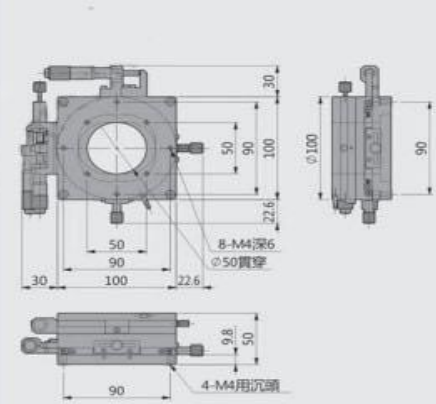
▶ 組合平臺

	XY軸	θ軸
LS125-LM	LY125-LM	RS125-L
LSP125-LM	LY125-LM	RSP125-L

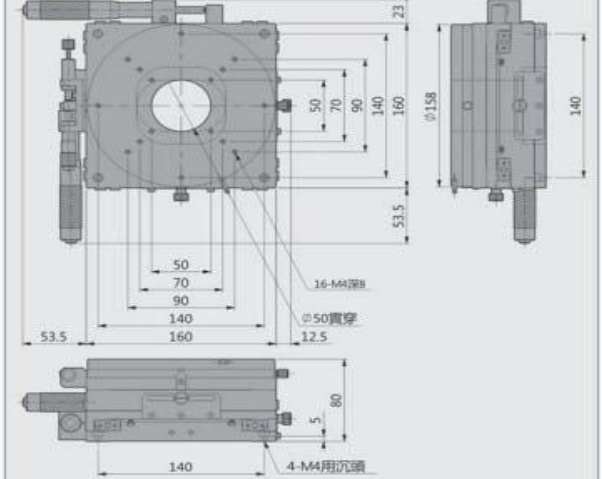
多軸組合: XYθ軸

	LSPK100-LB	LSPK160-LM
移動方向	XYθ軸三個方向	
主體材質	鋁合金 (黑色陽極)	
驅動方式	微分頭	
臺面大小	φ100mm	φ158mm
行程	XY軸: ±12.5mm θ軸: 360°粗調, ±5°精調	Xy軸: ±25mm θ軸: 360°粗調, ±5°精調
負載	49N(5kgf)	
最小刻度	0.01mm	
重量	1.39kg	6.04kg

▶ LSPK100-LB



▶ LSPK160-LM



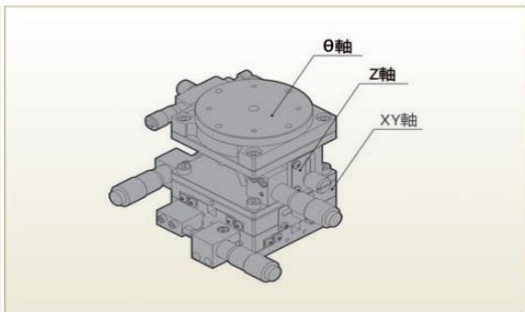
▶ 組合平臺

	XY軸	θ軸
LSPK100-LB	LY100-LBK	RSPT100-L
LSPK160-LM	LY160-LMK	RSPT160-L

昕業國際科技

昕業國際科技

多軸組合：XYZθ軸



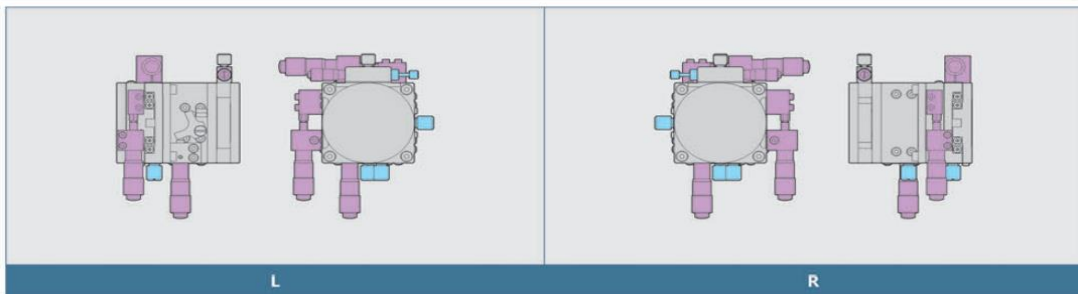
▶組合平臺

	XY軸	Z軸	θ軸
LTP40-LM	LY40-LM	LZ-40	RSP40-L
LT60-LM	LY60-LM	LZ-60	RS60-L
LTP60-LM-2	LY60-LM	LZ60-2	RSP60-L
LTP80-L-2	LY80-L	LZ80-2	RSP80-L
LT90-LM-2	LY90-LM	LZ90-2	RS90-L
LTP90-LM-2	LY90-LM	LZ90-2	RSP90-L
LT125-LM-2	LY125-LM	LZ125-2	RS125-L
LTP125-LM-2	LY125-LM	LZ125-2	RSP125-L

▶型號說明

L T P 60 - L - M - 2

移動方式	移動方向	θ軸精度	臺面尺寸	微分頭位置	XY軸組合方式	Z軸方式
平行方向，交叉導軌型，微分頭驅動。	T：XYZθ四個方向（垂直升降）	無標記：標準型 P：精密型	單位：mm	參考下圖	無標記：標準型 M：薄型 B：超薄型	無標記：單導軌 2：雙導軌

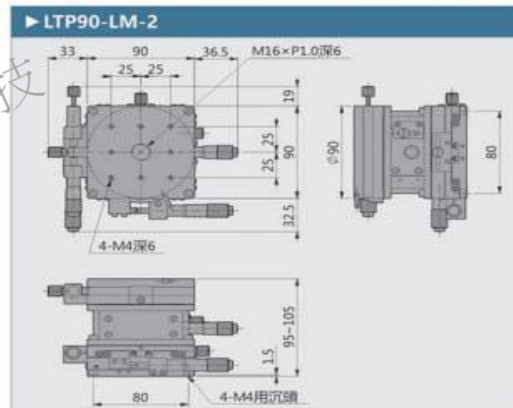
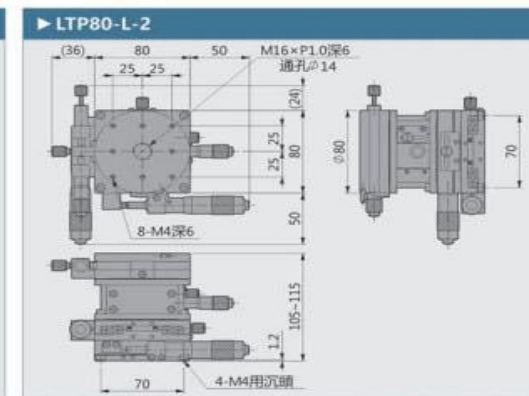
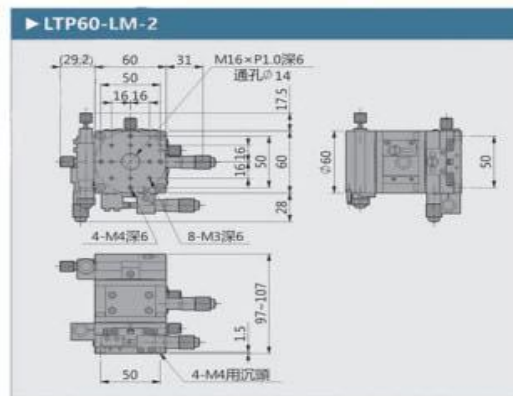
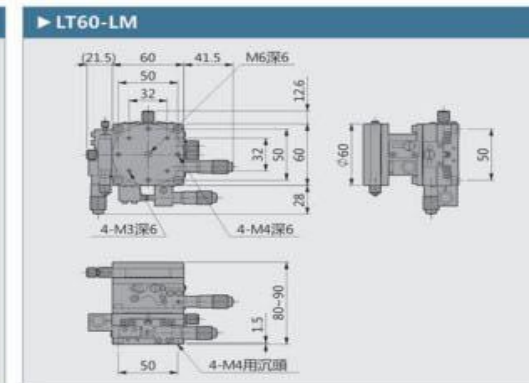
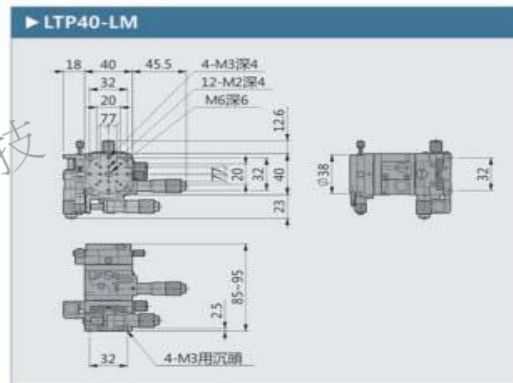


除以上組合形式外，也可根據客戶需求進行組合，如有需要請聯系銷售人員。

▶規格參數

	LTP40-L	LT60-LM	LTP60-LM-2	LTP80-L-2	LTP90-LM-2
移動方向	XYZθ軸四個方向				
主體材質	鋁合金（黑色陽極）				
驅動方式	微分頭				
臺面大小	∅38mm	∅60mm		∅80mm	∅90mm
行程	XY軸：±6.5mm Z軸：10mm θ軸：360°粗調，±5°精調		XY軸：±12.5mm Z軸：10mm θ軸：360°粗調，±5°精調		
負載	9.8N(1kgf)	29.4N(3kgf)		39.2N(4kgf)	
最小刻度	0.01mm				
重量	0.54kg	0.91kg	1.17kg	2.14kg	2.33kg

多軸組合：XYZθ軸



昕業國際科技

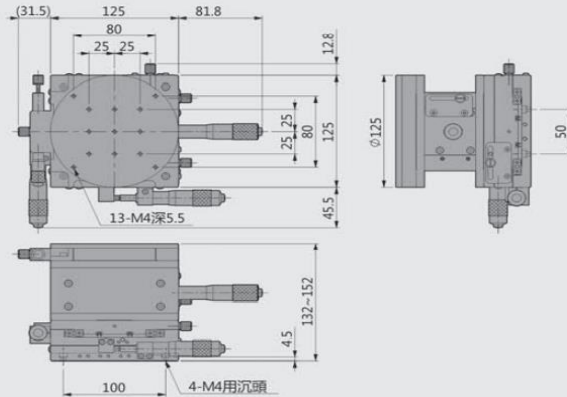
昕業國際科技

多軸組合：XYZ θ 軸

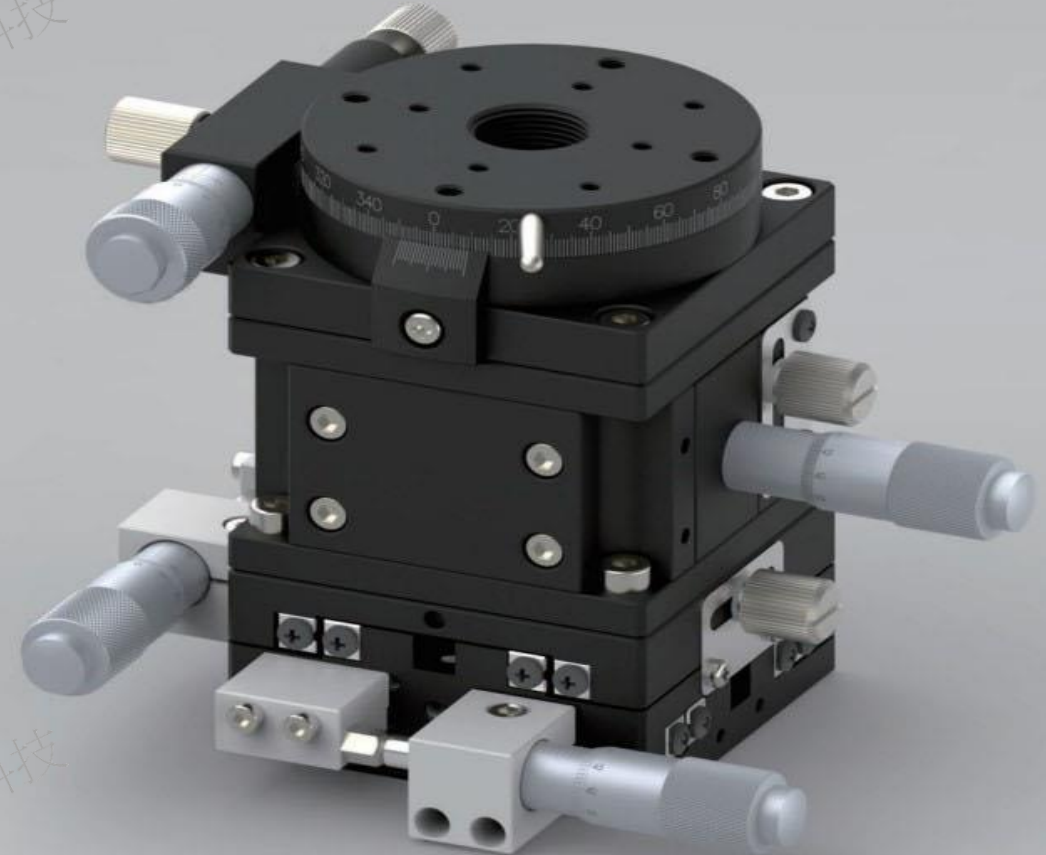
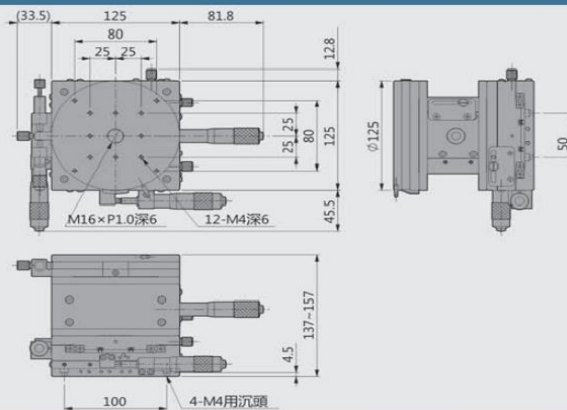


	LT125-LM-2	LTP125-LM-2
移動方向	XYZ θ 軸四個方向	
主體材質	鋁合金 (黑色陽極)	
驅動方式	微分頭	
臺面大小	ϕ 125mm	
行程	XY軸： ± 12.5 mm Z軸：20mm θ 軸：360°粗調， $\pm 5^\circ$ 精調	
負載	49N(5kgf)	
最小刻度	0.01mm	
重量	4.40kg	4.70kg

▶ LT125-LM-2



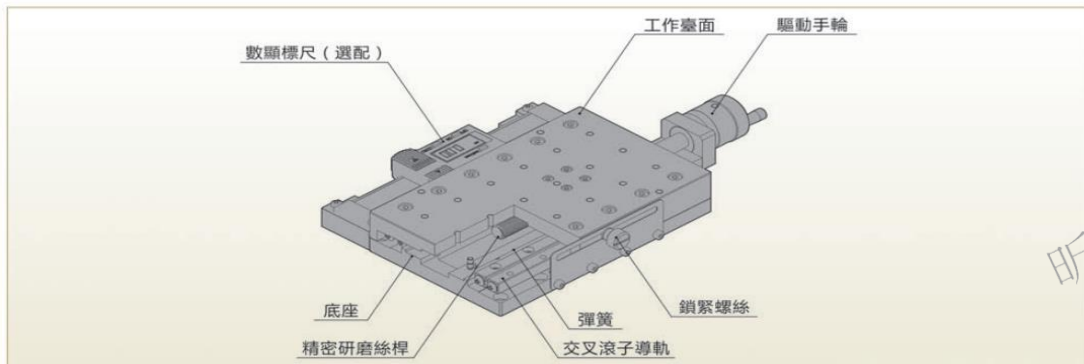
▶ LTP125-LM-2



昕業國際科技

昕業國際科技

交叉導軌型:精研絲杆驅動型



▶ 產品特長

- ▶ 採用交叉滾子導軌, 可實現高精度、平滑的移動。
- ▶ 主體材料為鋁合金, 質量輕, 適合內置于其他裝置。
- ▶ 驅動方式為精密研磨絲桿 + 手輪。
- ▶ 可加裝數顯標尺。

▶ 型號說明

TM X 1016 - D

移動方式	移動方向	臺面尺寸	標尺方式
平行方向 交叉導軌型 精研絲桿驅動型	X: X軸一個方向 Y: XY軸兩個方向	1016 :100×160 1020 :100×200 1616 :160×160 2020 :200×200	無標記: 刻度標尺 D: 數顯標尺 (選配)

交叉導軌型:精研絲杆驅動型



▶ 規格參數

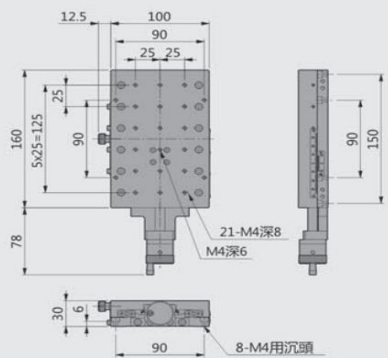
	TMX1016	TMX1016-D	TMY1016
移動方向	X軸一個方向		XY軸一個方向
主體材質	鋁合金 (黑色陽極)		
驅動方式	精密研磨絲桿 + 手輪		
臺面大小	100mm×160mm		
臺面厚度	30mm		60mm
行程	±35mm		
負載	392N(40kgf)		
最小刻度	0.1mm		
平行度	0.05mm		0.1mm
重量	1.50kg	1.60kg	2.60kg

昕業國際科技

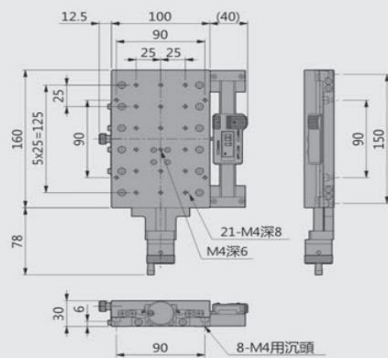
昕業國際科技

交叉導軌型:精研絲杆驅動型

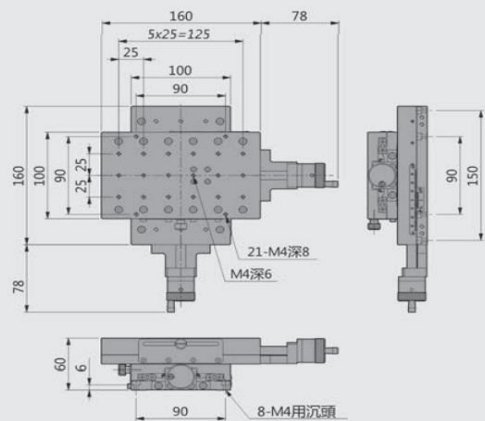
▶ TMX1016



▶ TMX1016-D



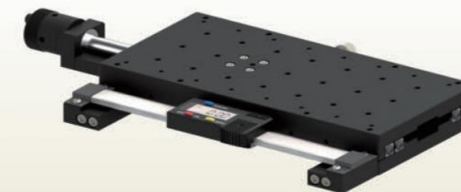
▶ TMY1016



交叉導軌型:精研絲杆驅動型



TMX1020

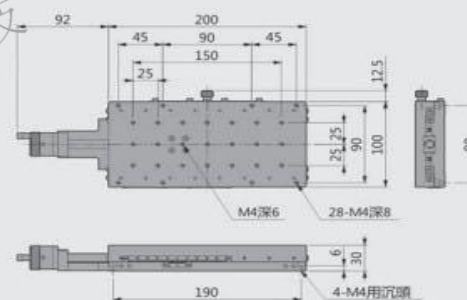


TMX1020-D

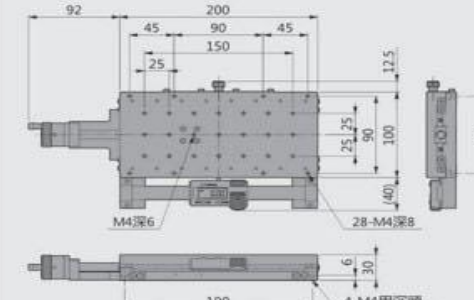
▶規格參數

	TMX1020	TMX1020-D
移動方向		X軸一個方向
主體材質		鋁合金 (黑色陽極)
驅動方式		精密研磨絲桿 + 手輪
臺面大小		100mm×200mm
臺面厚度		30mm
行程		±50mm
負載		392N(40kgf)
最小刻度		0.1mm
平行度		0.05mm
重量	1.60kg	1.90kg

▶ TMX1020



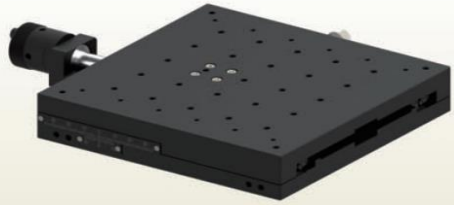
▶ TMX1020-D



昕業國際科技

手動精密位移平台

交叉導軌型:精研絲杆驅動型



TMX1616



TMX1616-D



TMY1616

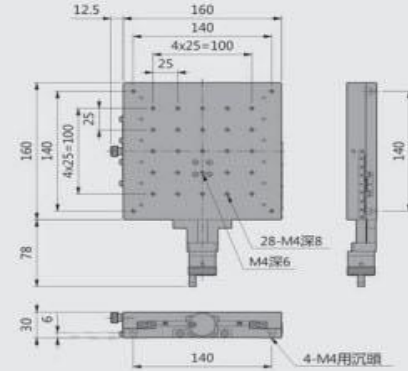
▶規格參數

	TMX1616	TMX1616-D	TMY1616
移動方向	X軸一個方向		XY軸一個方向
主體材質	鋁合金 (黑色陽極)		
驅動方式	精密研磨絲桿 + 手輪		
臺面大小	160mm×160mm		
臺面厚度	30mm		50mm
行程	±35mm		
負載	392N(40kgf)		
最小刻度	0.1mm		
平行度			0.1mm
重量	2.20kg	2.30kg	3.60kg

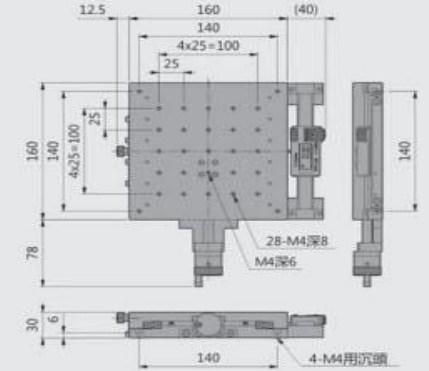
交叉導軌型:精研絲杆驅動型



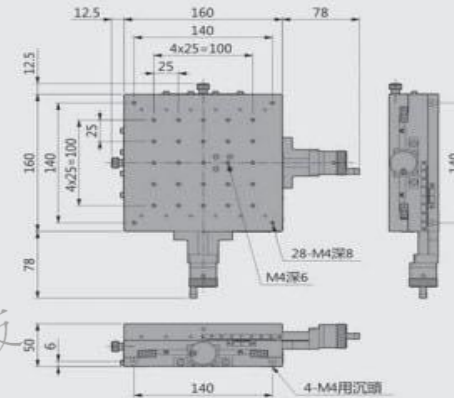
▶ TMX1616



▶ TMX1616-D



▶ TMY1616



昕業國際科技

昕業國際科技

手動精密位移平台

手動精密位移平台

交叉導軌型:精研絲杆驅動型



TMX2020



TMX2020-D

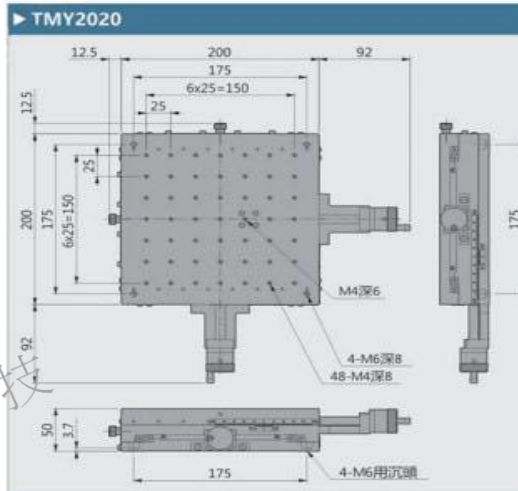
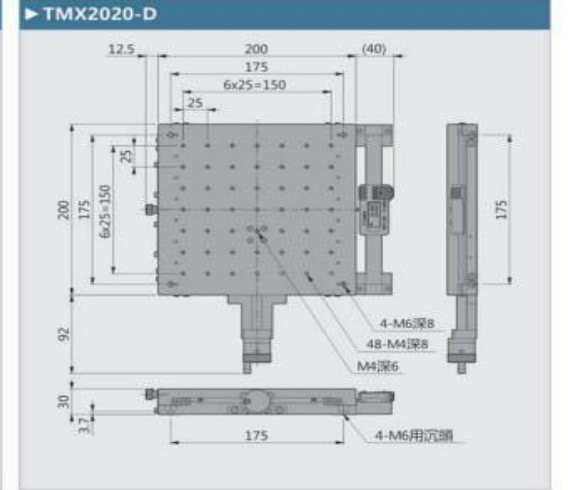
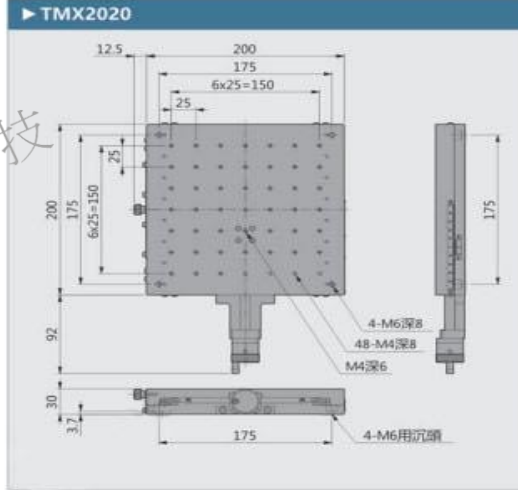


TMY2020

規格參數

	TMX2020	TMX2020-D	TMY2020
移動方向	X軸一個方向		XY軸一個方向
主體材質	鋁合金 (黑色陽極)		
驅動方式	精密研磨絲桿 + 手輪		
臺面大小	200mm×200mm		
臺面厚度	30mm		50mm
行程	±50mm		
負載	392N(40kgf)		
最小刻度	0.1mm		
平行度	0.05mm		0.1mm
重量	2.90kg	3.20kg	4.60kg

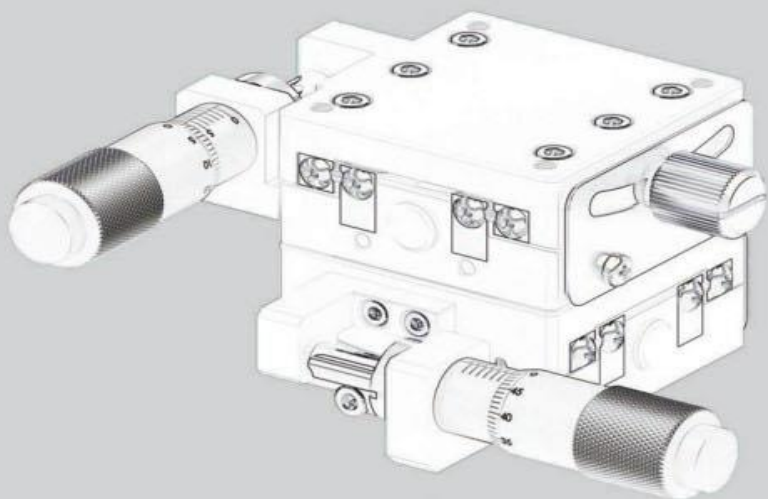
交叉導軌型:精研絲杆驅動型



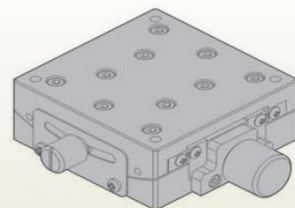
昕業國際科技

昕業國際科技

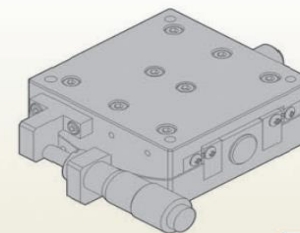
手動精密位移平台



交叉導軌型- α β 軸



GS系列



GF系列

▶ 產品特長

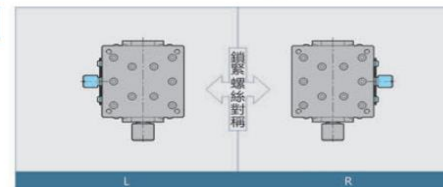
- ▶ 採用交叉滾子導軌，可實現高精度、平滑的移動。
- ▶ 主體材料為鋁合金，質量輕，適合內置于其他裝置。
- ▶ 驅動方式可選擇蝸輪蝸桿和微分頭。

▶ 型號說明

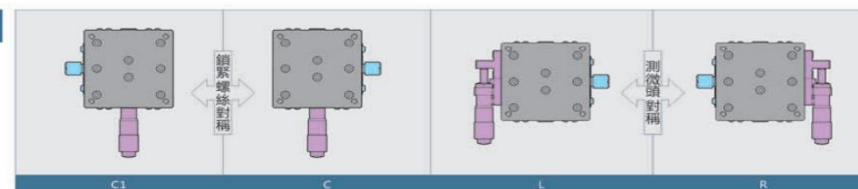
G S X 60 - 50 - L

移動方式	驅動方式	移動方向	臺面尺寸	中心高度	鎖緊與測微頭位置
角位平臺，交叉滾子型	S：蝸輪蝸桿驅動型 F：測微頭驅動型	X： α 軸一個方向 Y： α β 軸兩個方向	單位：mm	單位：mm	參考下圖

▶ GS-蝸輪蝸桿驅動型



▶ GF-測微頭驅動型



昕業國際科技

昕業國際科技

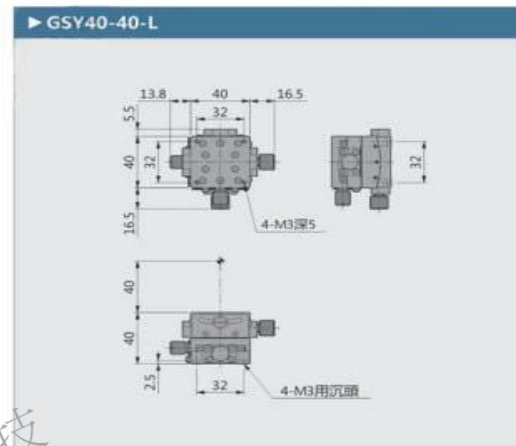
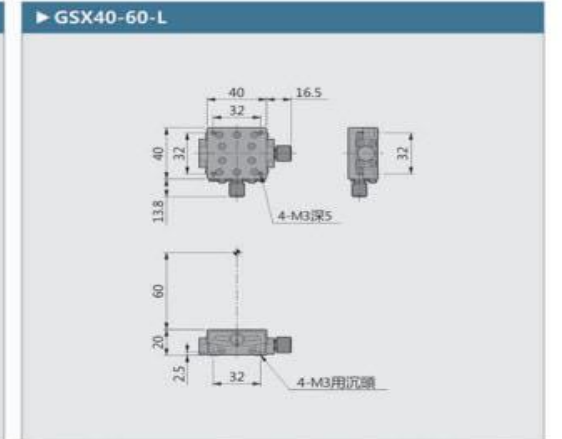
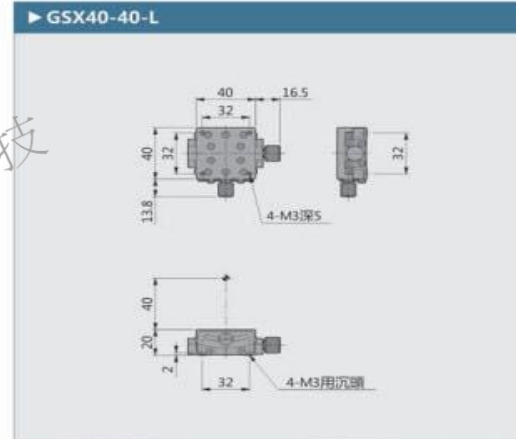
交叉導軌型- α β 軸



▶規格參數

	GSX40-40-L	GSX40-60-L	GSY40-40-L
移動方向	α 軸一個方向		$\alpha\beta$ 軸兩個方向
臺面大小	40mm×40mm		
驅動方式	蝸輪蝸桿		
中心高度	40±0.2	60±0.2	40±0.4
臺面厚度	20	20	40
行程	±10°	±6°	(上) α 軸±10°, (下) β 軸±6°
負載	28.4N(3kgf)		
重量	0.13kg	0.13kg	0.26kg

交叉導軌型- α β 軸



昕業國際科技

昕業國際科技

手動精密位移平台

手動精密位移平台

交叉導軌型- α β 軸



GSX60-50-L



GSX60-75-L



GSY60-50-L

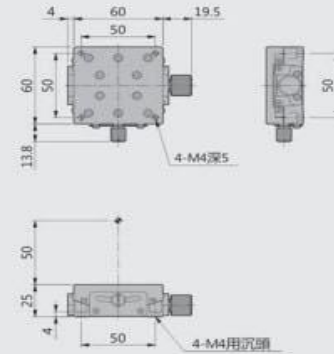
▶規格參數

	GSX60-50-L	GSX60-75-L	GSY60-50-L
移動方向	α軸一個方向		αβ軸兩個方向
臺面大小	60mm×60mm		
驅動方式	蝸輪蝸桿		
中心高度	50±0.2	75±0.2	50±0.4
臺面厚度	25	25	50
行程	±10°	±6°	(上α軸±10°, 下β軸±6°)
負載	49N(5kgf)		
重量	0.32kg	0.32kg	0.64kg

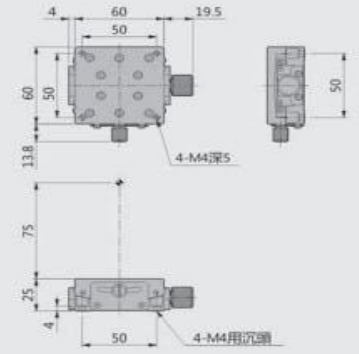
交叉導軌型- α β 軸



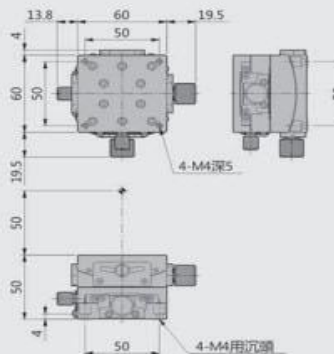
▶ GSX60-50-L



▶ GSX60-75-L



▶ GSY60-50-L



昕業國際科技

昕業國際科技

手動精密位移平台

手動精密位移平台

交叉導軌型- α β 軸



GFX40-40-L



GFX40-60-L



GFY40-40-L

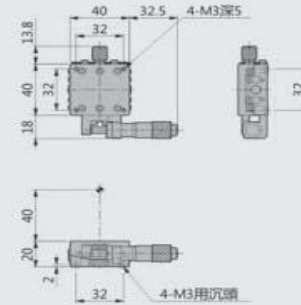
▶規格參數

	GFX40-40-L	GFX40-60-L	GFY40-40-L
移動方向	α軸一個方向		αβ軸兩個方向
臺面大小	40mm×40mm		
驅動方式	微分頭		
中心高度	40±0.2	60±0.2	40±0.4
臺面厚度	20	20	40
行程	±7°	±6°	(上)α軸±7°, (下)β軸±6°
負載	28.4N(3kgf)		
重量	0.13kg	0.13kg	0.13kg

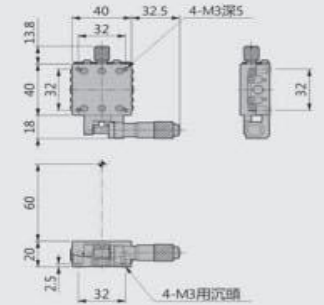
交叉導軌型- α β 軸



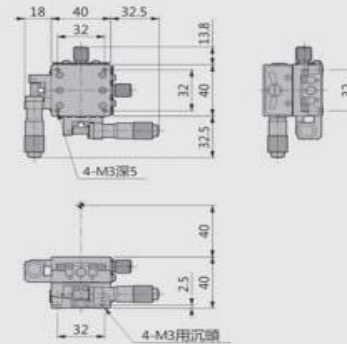
▶ GFX40-40-L



▶ GFX40-60-L



▶ GFY40-40-L



昕業國際科技

昕業國際科技

手動精密位移平台

手動精密位移平台

交叉導軌型- α β 軸



GSX60-50-L



GSX60-75-L



GSY60-50-L

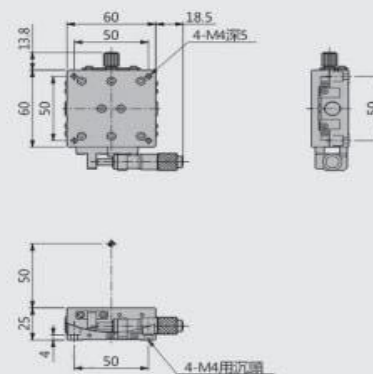
▶規格參數

	GSX60-50-L	GSX60-75-L	GSY60-50-L
移動方向	α軸一個方向		αβ軸兩個方向
臺面大小	60mm×60mm		
驅動方式	蝸輪蝸桿		
中心高度	50±0.2	75±0.2	50±0.4
臺面厚度	25	25	50
行程	±10°	±6°	(上)α軸±10°, (下)β軸±6°
負載	49N(5kgf)		
重量	0.32kg	0.32kg	0.64kg

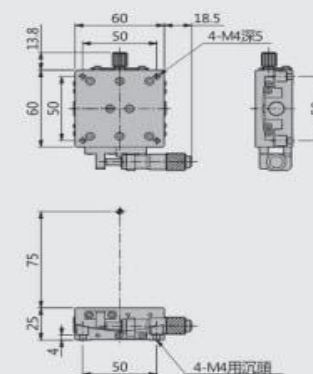
交叉導軌型- α β 軸



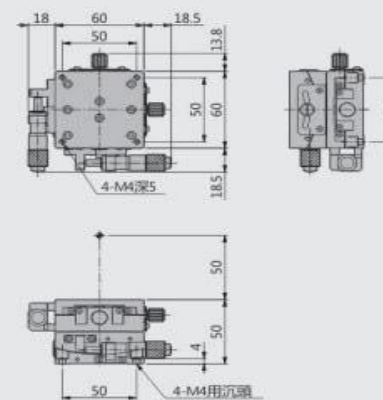
▶GFX60-50-L



▶GSX60-75-L



▶GFY60-50-L

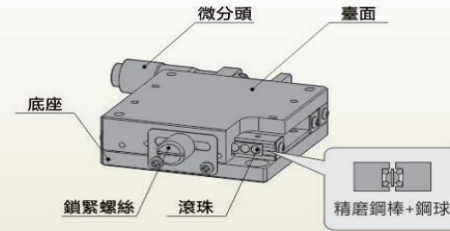


昕業國際科技

昕業國際科技



鋼條滾珠型



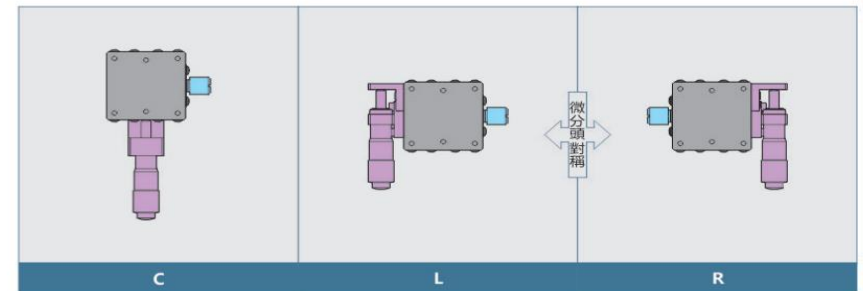
▶ 產品特長

- ▶ 導軌為精密線性鋼球配合精磨鋼棒，精度高，成本低，負載較輕。
- ▶ 主要材料為鋁合金，質量輕。適合于內置于其它裝置。

▶ 型號說明

LG X 60 - L

移動方式	移動方向	臺面尺寸	微分頭安裝位置
平行方向，鋼條滾珠型	X: X軸一個方向 Y: XY軸兩個方向	單位: mm	參考下圖



昕業國際科技

鋼條滾珠型



LGX40-C



LGX40-L



LGX40-R



LGY40-C



LGY40-L

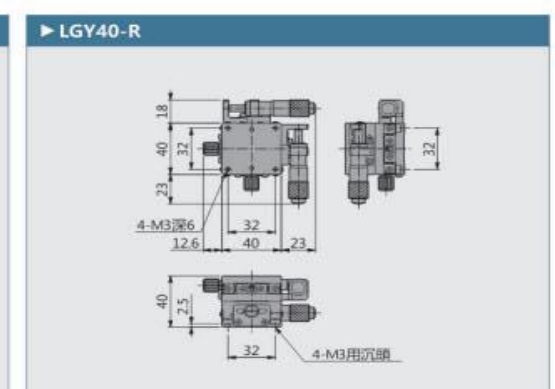
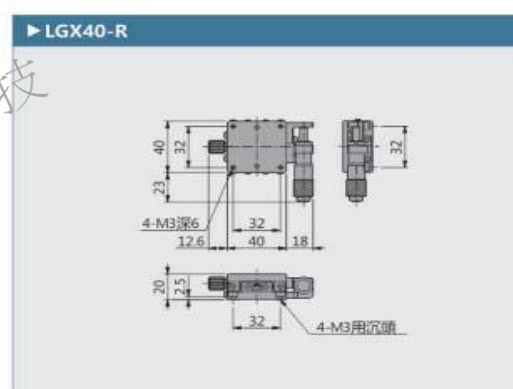
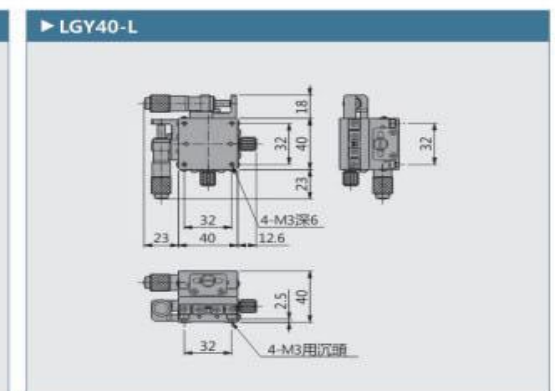
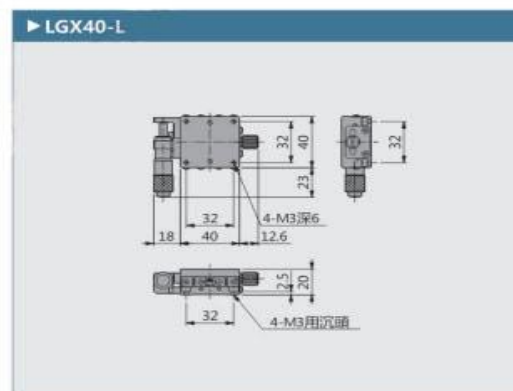
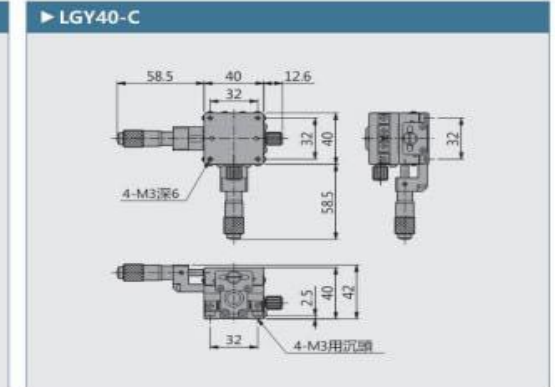
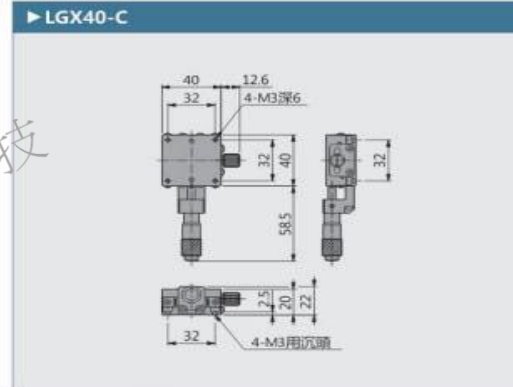


LGY40-R

規格參數

	LGX40-C	LGX40-L	LGX40-R	LGY40-C	LGY40-L	LGY40-R
移動方向	X軸一個方向			XY軸兩個方向		
臺面大小	40mm×40mm					
臺面厚度	20mm			40mm		
行程	±6.5mm					
負載	19.6N(2kgf)					
最小刻度	0.01mm					
移動平行度	≤0.02mm/6mm					
平行度	0.03mm			0.06mm		
重量	0.13kg			0.26kg		

鋼條滾珠型



昕業國際科技

昕業國際科技

鋼條滾珠型



LGX60-C



LGX60-L



LGX60-R



LYG60-C



LYG60-L



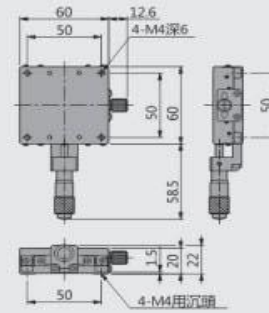
LYG60-R

▶規格參數

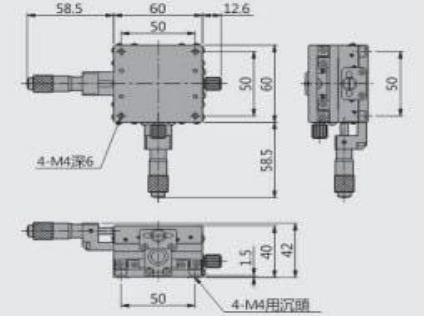
	LGX60-C	LGX60-L	LGX60-R	LYG60-C	LYG60-L	LYG60-R
移動方向	X軸一個方向			XY軸兩個方向		
臺面大小	60mm×60mm					
臺面厚度	20mm			40mm		
行程	±6.5mm					
負載	39.2N(4kgf)					
最小刻度	0.01mm					
移動平行度	≤0.02mm/13mm					
平行度	0.03mm			0.06mm		
重量	0.21kg			0.42kg		

鋼條滾珠型

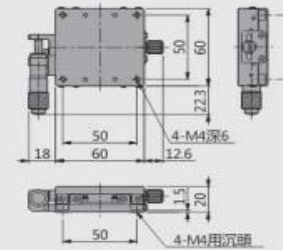
▶LGX60-C



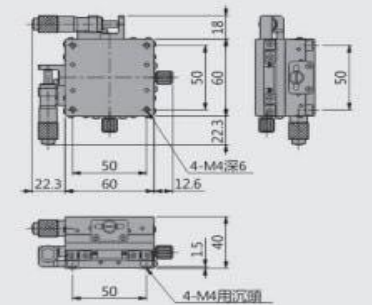
▶LYG60-C



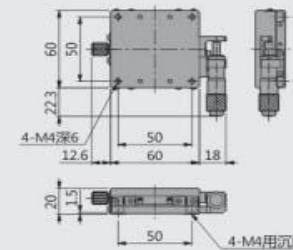
▶LGX60-L



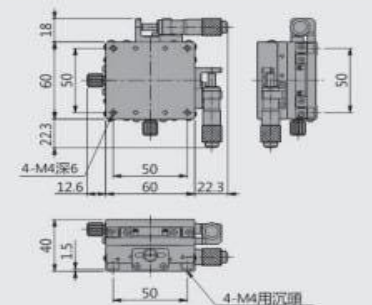
▶LYG60-L



▶LGX60-R



▶LYG60-R

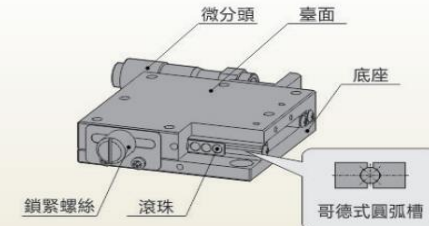


昕業國際科技

昕業國際科技



線性滾珠型:X-XY軸



▶ 產品特長

- ▶ 在上板與下板同時對導軌進行直接加工，該結構方式的加工誤差與組裝誤差極少。
- ▶ 採用哥德式圓弧槽，滾珠與軌道成45度四點接觸，該結構可實現高精度、平滑的移動。
- ▶ 主體材料採用SU5440C不銹鋼，表面化學鍍鎳，提高防銹能力。
- ▶ 臺面尺寸25~100，規格多樣。

▶ 型號說明

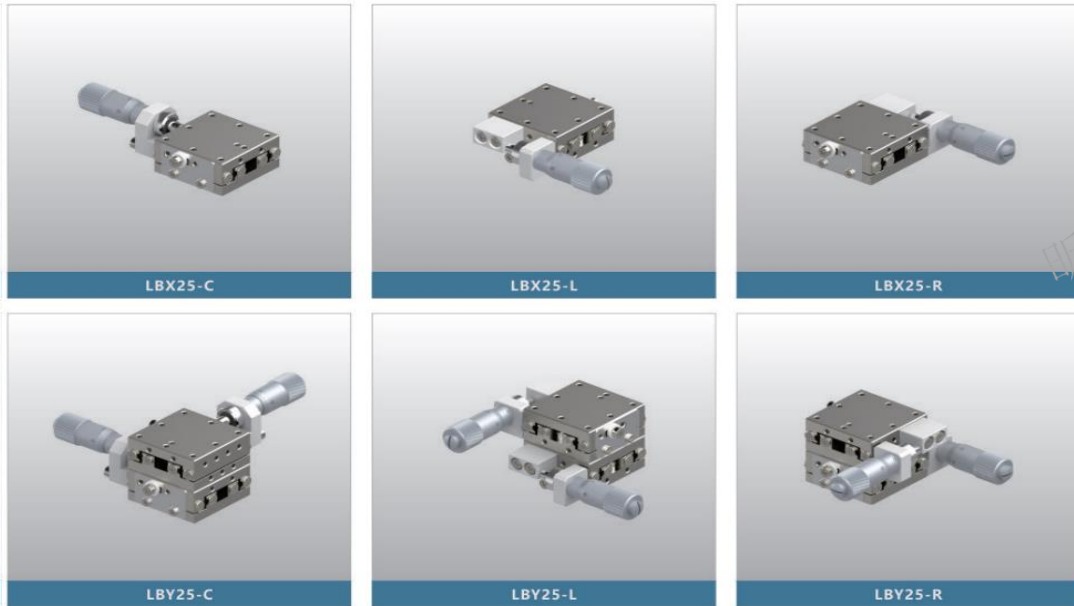
LB X 60 - L

移動方式	移動方向	臺面尺寸	微分頭安裝位置
平行方向， 線性滾珠型	X: X軸一個方向 Y: XY軸兩個方向 V: Z軸一個方向 EV: XZ軸兩個方向 DV: XYZ軸三個方向	單位: mm	參考下圖

昕業國際科技

昕業國際科技

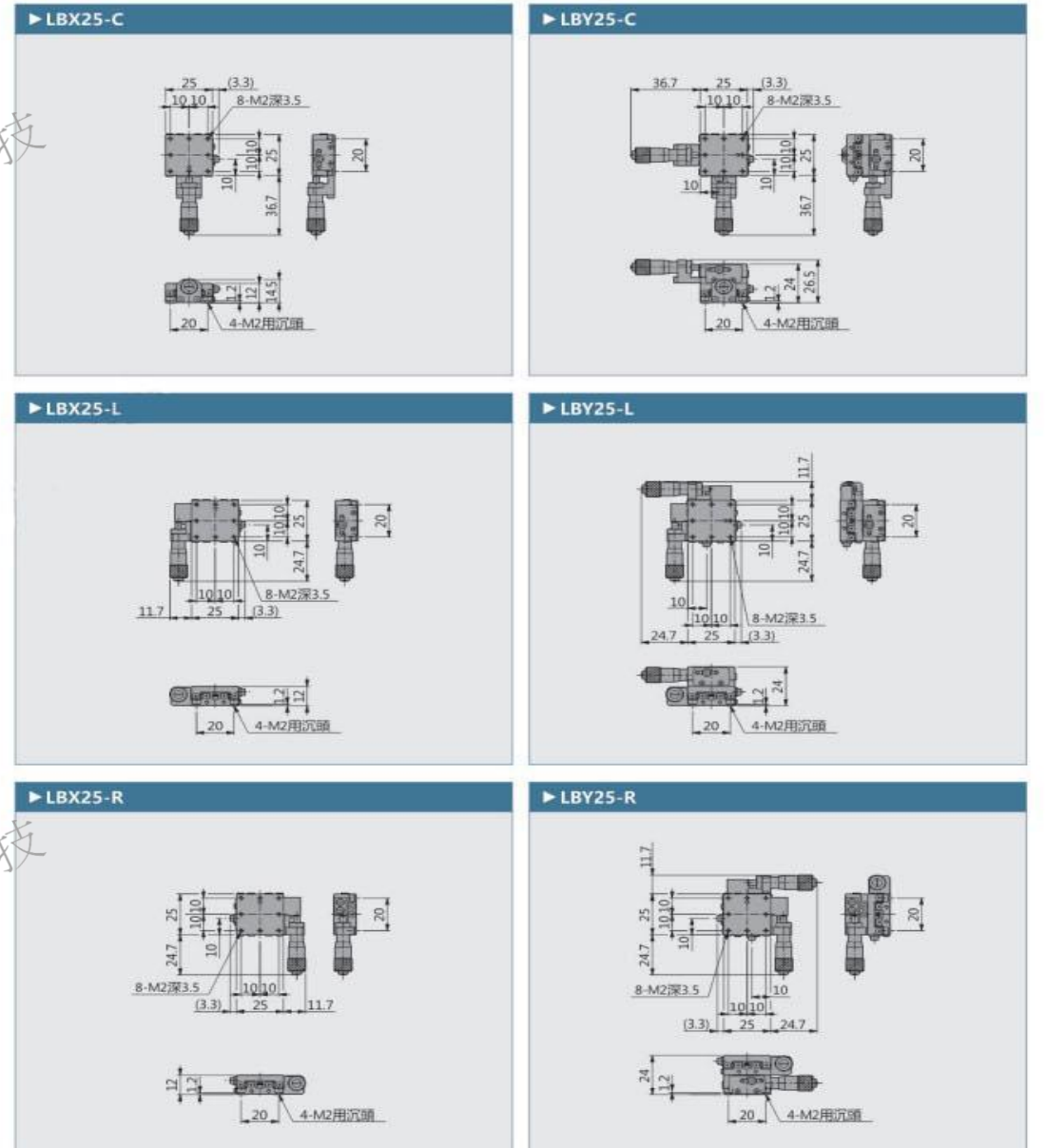
線性滾珠型:X-XY軸



▶規格參數

	LBX25-C	LBX25-L	LBX25-R	LBY25-C	LBY25-L	LBY25-R
移動方向	X軸一個方向			XY軸兩個方向		
主體材質	SUS440C					
驅動方式	微分頭					
臺面大小	25mm×25mm					
臺面厚度	12mm			24mm		
行程	±3mm					
負載	39.2N(4kgf)					
最小刻度	0.01mm					
移動平行度	≤0.005mm/6mm					
平行度	0.01mm			0.02mm		
重量	0.07kg			0.14kg		

線性滾珠型:X-XY軸



昕業國際科技

昕業國際科技

手動精密位移平台

手動精密位移平台

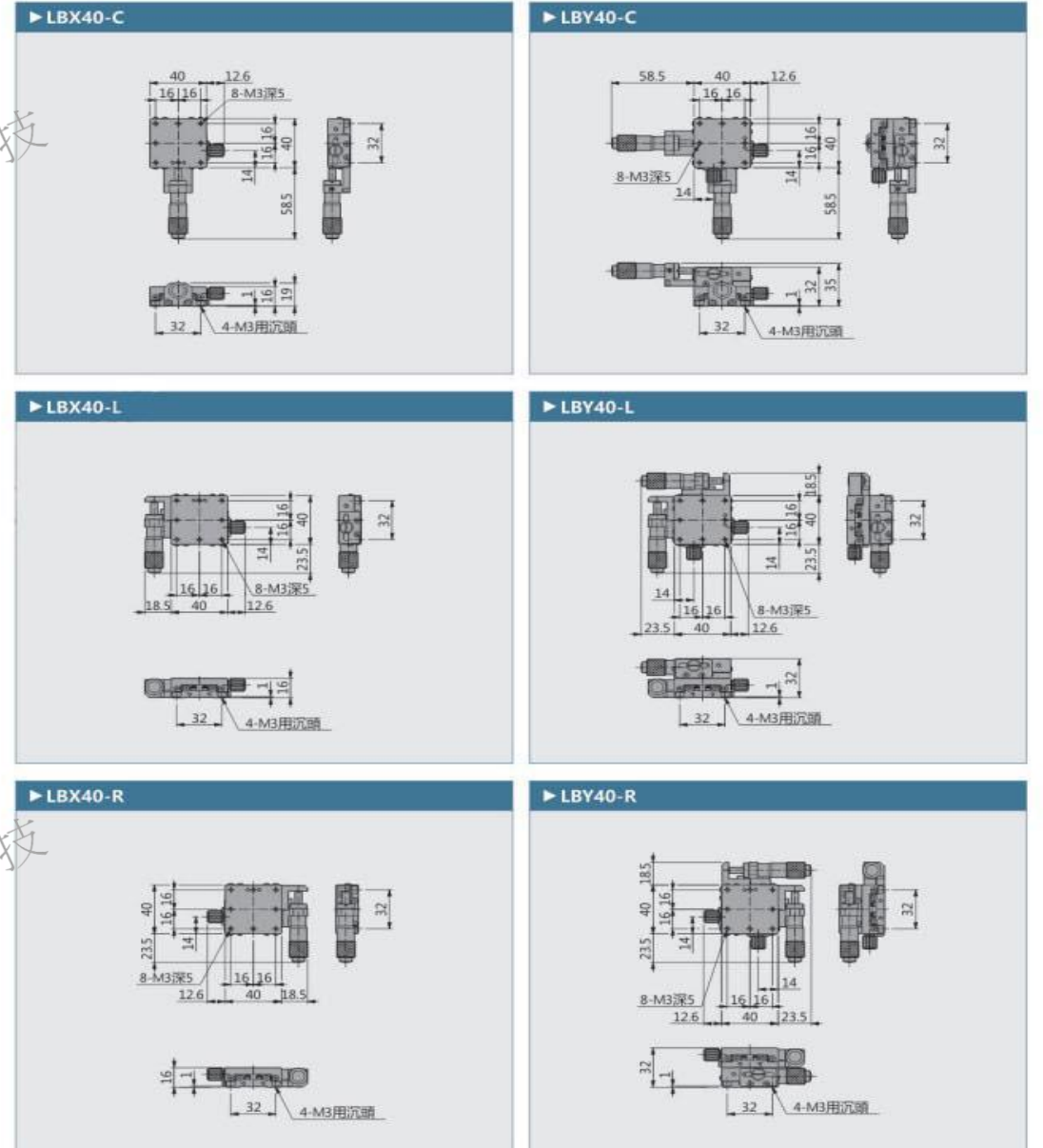
線性滾珠型:X-XY軸



▶規格參數

	LBX40-C	LBX40-L	LBX40-R	LBX40-C	LBX40-L	LBX40-R
移動方向	X軸一個方向			XY軸兩個方向		
主體材質	SUS440C					
驅動方式	微分頭					
臺面大小	40mm×40mm					
臺面厚度	15mm			30mm		
行程	±6.5mm					
負載	98N(10kgf)					
最小刻度	0.01mm					
移動平行度	>0.005mm/13mm					
平行度	0.02mm			0.04mm		
重量	0.23kg			0.46kg		

線性滾珠型:X-XY軸



昕業國際科技

昕業國際科技

線性滾珠型:X-XY軸



LBX60-C



LBX60-L



LBX60-R



LBY60-C



LBY60-L

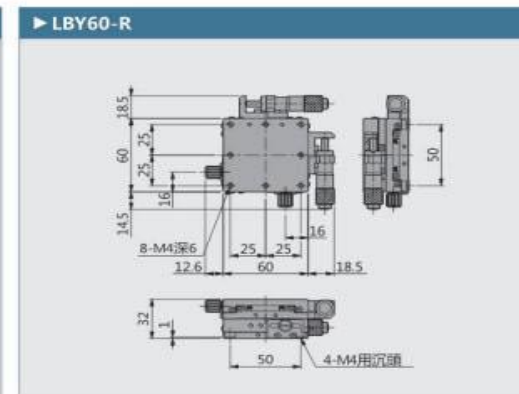
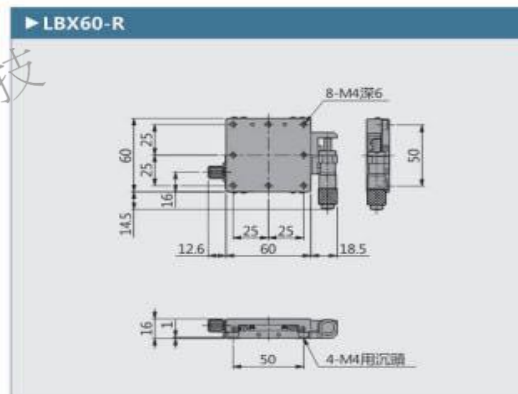
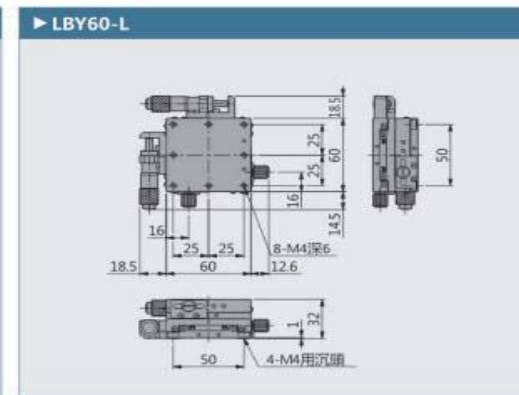
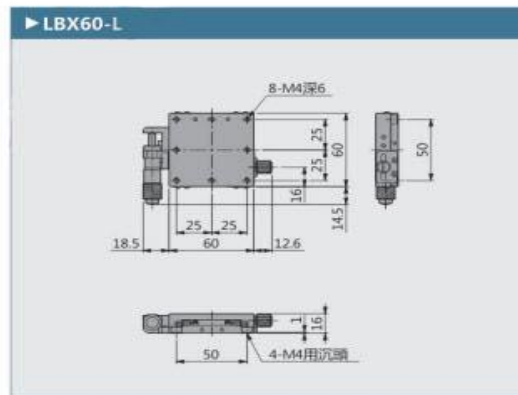
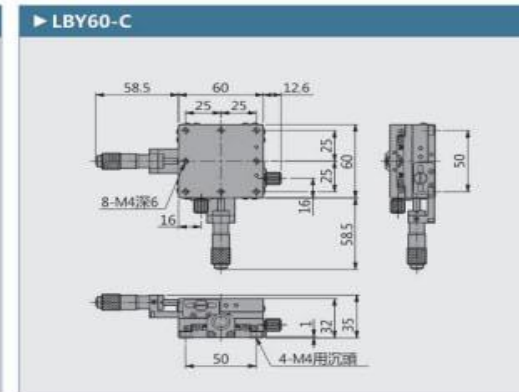
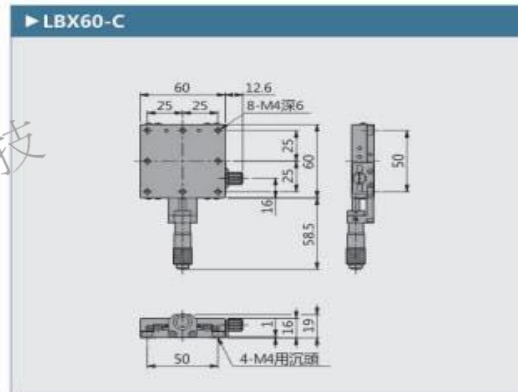


LBY60-R

▶規格參數

	LBX60-C	LBX60-L	LBX60-R	LBY60-C	LBY60-L	LBY60-R
移動方向	X軸一個方向			XY軸兩個方向		
主體材質	SUS440C					
驅動方式	微分頭					
臺面大小	60mm×60mm					
臺面厚度	15mm			30mm		
行程	±6.5mm					
負載	196N(20kgf)					
最小刻度	0.01mm					
移動平行度	>0.005mm/13mm					
平行度	0.02mm			0.04mm		
重量	0.4kg			0.8kg		

線性滾珠型:X-XY軸



昕業國際科技

昕業國際科技

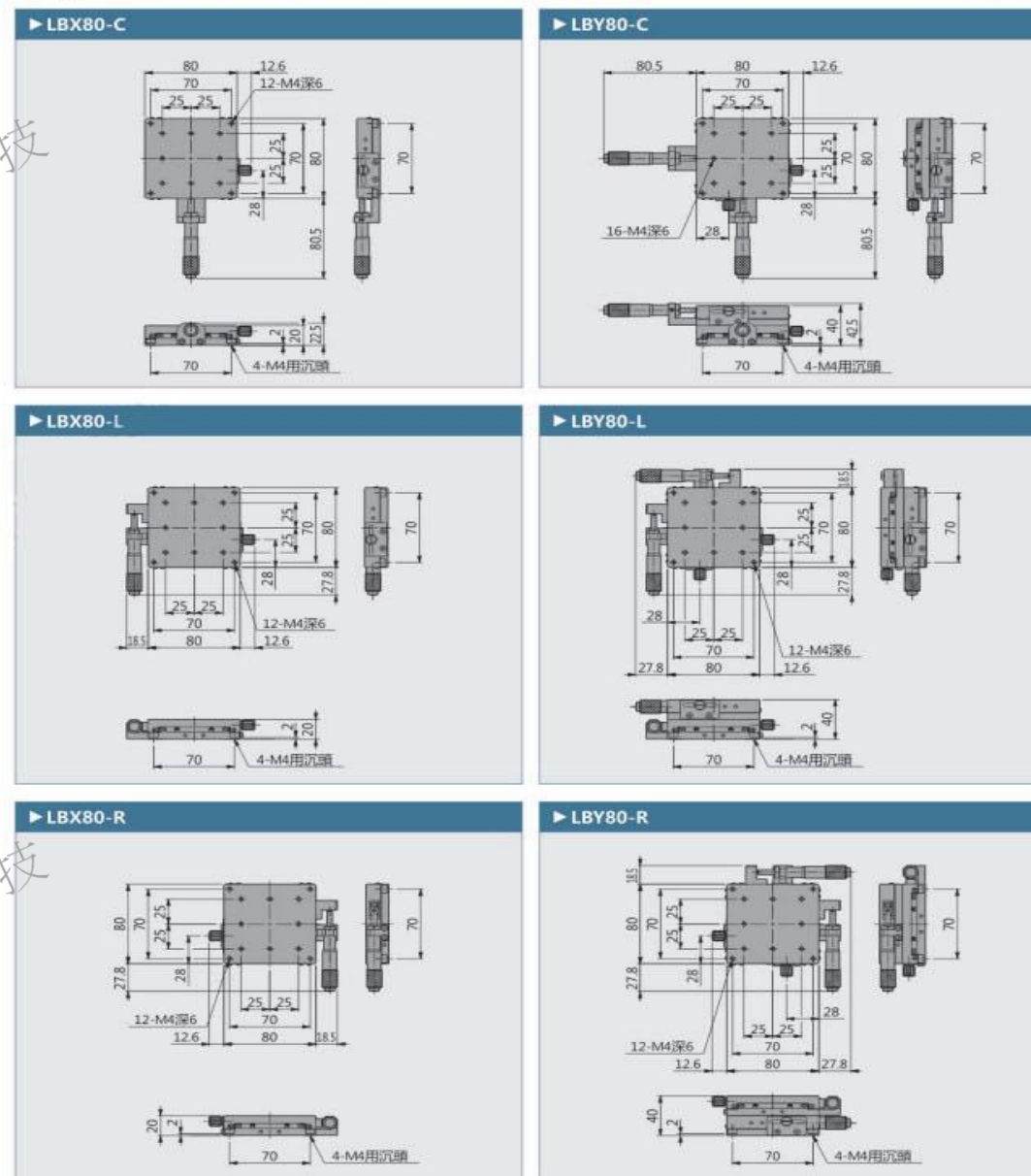
線性滾珠型:X-XY軸



▶規格參數

	LBX80-C	LBX80-L	LBX80-R	LBY80-C	LBY80-L	LBY80-R
移動方向	X軸一個方向			XY軸兩個方向		
主體材質	SUS440C					
驅動方式	微分頭					
臺面大小	80mm×80mm					
臺面厚度	20mm			40mm		
行程	±12.5mm					
負載	264.6N(27kgf)					
最小刻度	0.01mm					
移動平行度	>0.01mm/25mm					
平行度	0.03mm			0.06mm		
重量	0.90kg			1.80kg		

線性滾珠型:X-XY軸



昕業國際科技

昕業國際科技

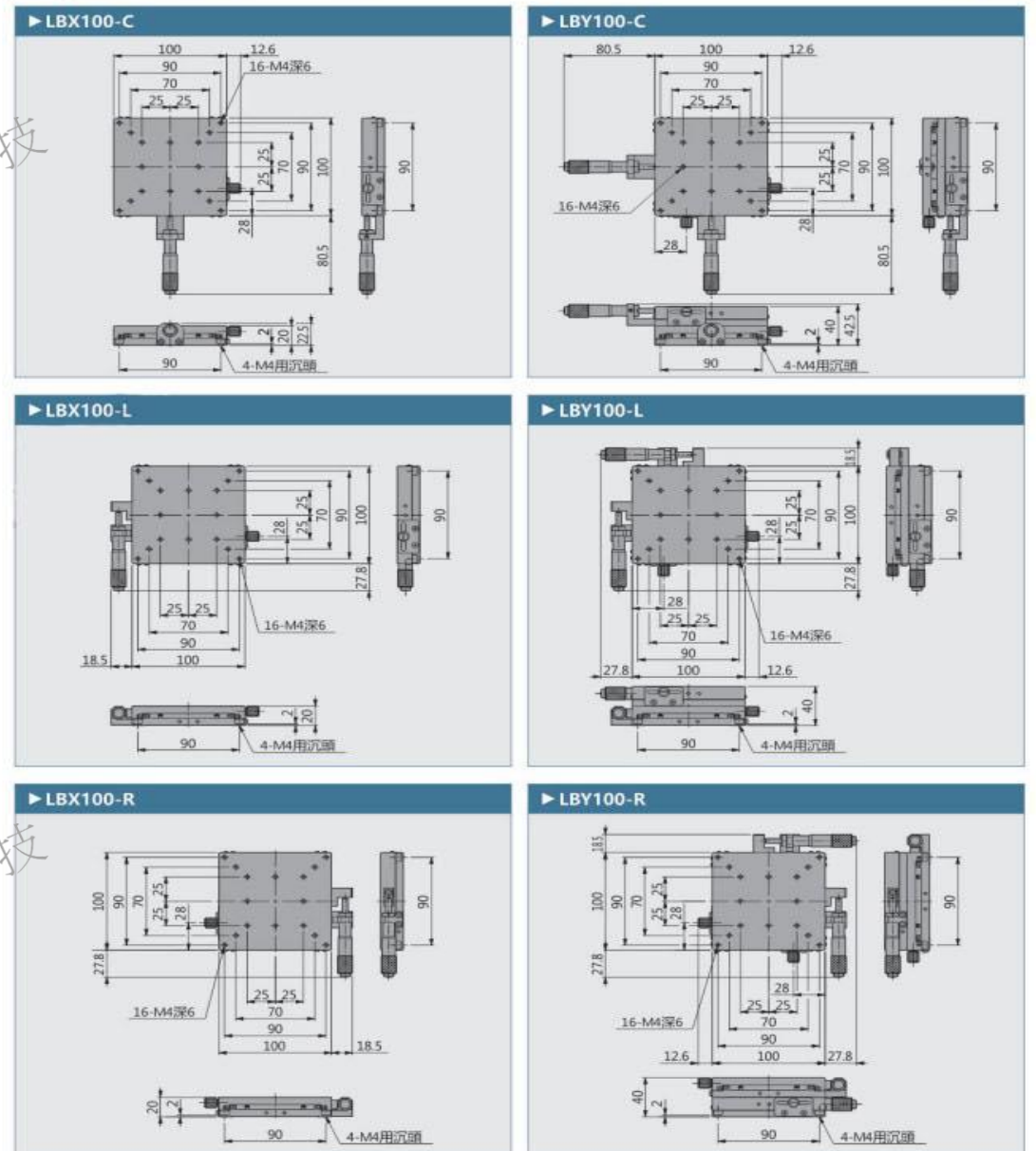
線性滾珠型:X-XY軸



▶規格參數

	LBX100-C	LBX100-L	LBX100-R	LBY100-C	LBY100-L	LBY100-R
移動方向	X軸一個方向			XY軸兩個方向		
主體材質	SUS440C					
驅動方式	微分頭					
臺面大小	100mm×100mm					
臺面厚度	20mm			40mm		
行程	±12.5mm					
負載	343N(35kgf)					
最小刻度	0.01mm					
移動平行度	>0.01mm/25mm					
平行度	0.03mm			0.06mm		
重量	1.27kg			2.54kg		

線性滾珠型:X-XY軸



昕業國際科技

昕業國際科技

線性滾珠型:Z軸(垂直升降)



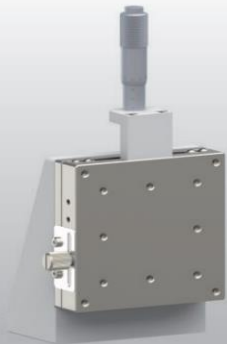
LBV25-C2



LBV40-C2



LBV60-C2



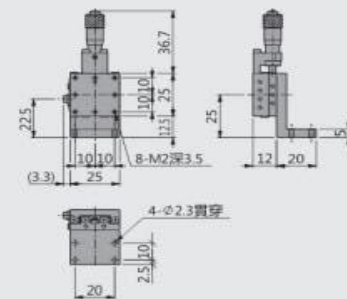
LBV80-C2

▶規格參數

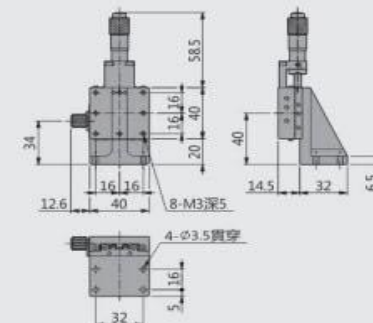
	LBV25-C2	LBV40-C2	LBV60-C2	LBV80-C2
移動方向	Z軸一個方向			
臺面大小	25mm×25mm	40mm×40mm	60mm×60mm	80mm×80mm
行程	±3mm	±6.5mm		±12.5mm
負載	9.8N(1kgf)	49N(5kgf)		
最小刻度	0.01mm			
移動垂直度	≤0.01mm/6mm	≤0.01mm/13mm		≤0.02mm/25mm
重量	0.09kg	0.32kg	0.58kg	1.20kg

線性滾珠型:Z軸(垂直升降)

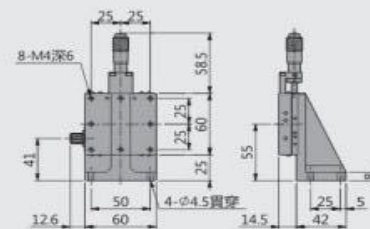
▶LBV25-C2



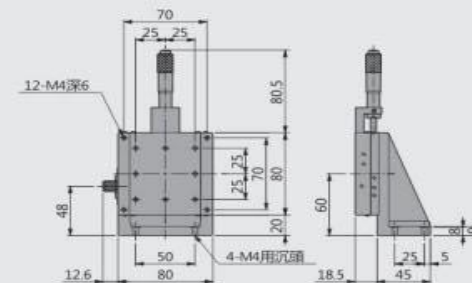
▶LBV40-C2



▶LBV60-C2



▶LBV80-C2



昕業國際科技

昕業國際科技

線性滾珠型:XZ軸(垂直升降)



LBEV25-L-C2



LBEV40-L-C2



LBEV60-L-C2

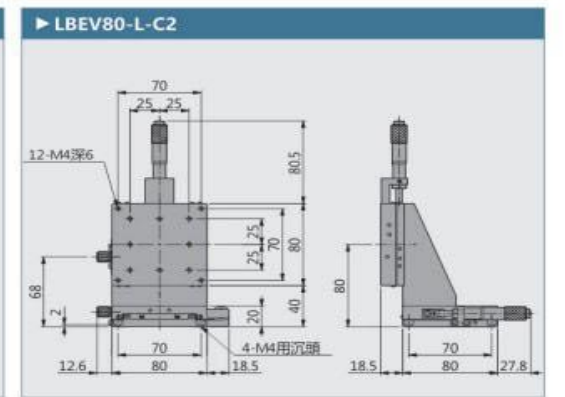
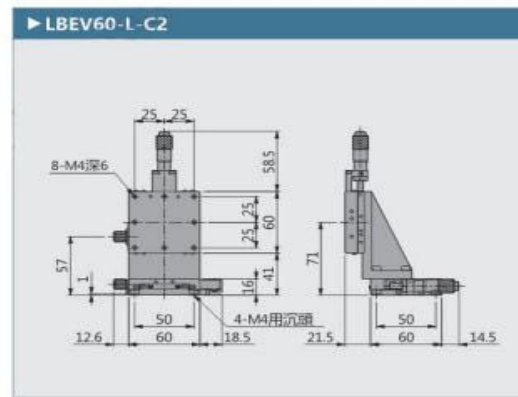
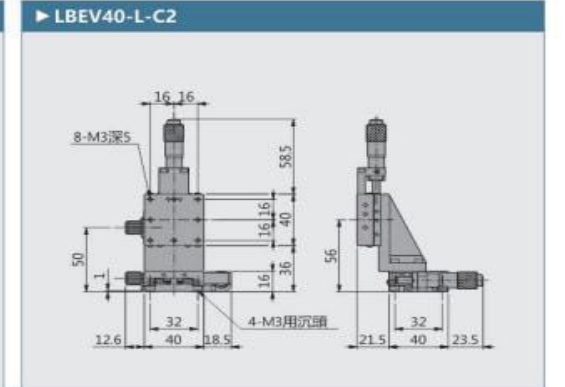
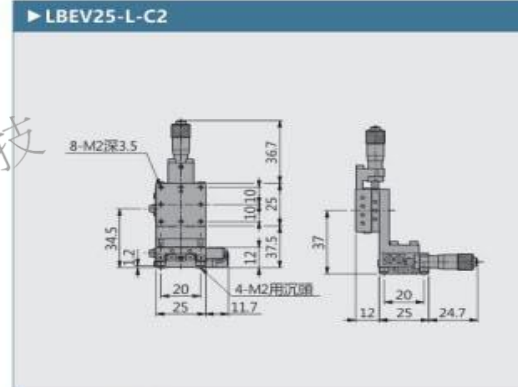


LBEV80-L-C2

規格參數

	LBEV25-L-C2	LBEV40-L-C2	LBEV60-L-C2	LBEV80-L-C2
移動方向	XZ軸兩個方向			
臺面大小	25mm×25mm	40mm×40mm	60mm×60mm	80mm×80mm
行程	±3mm	±6.5mm		±12.5mm
負載	9.8N(1kgf)	49N(5kgf)		
最小刻度	0.01mm			
重量	0.16kg	0.55kg	0.98kg	2.10kg

線性滾珠型:XZ軸(垂直升降)

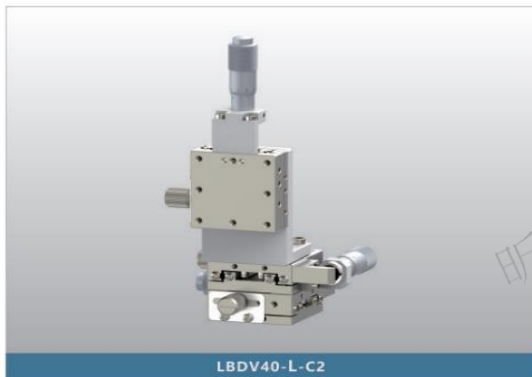
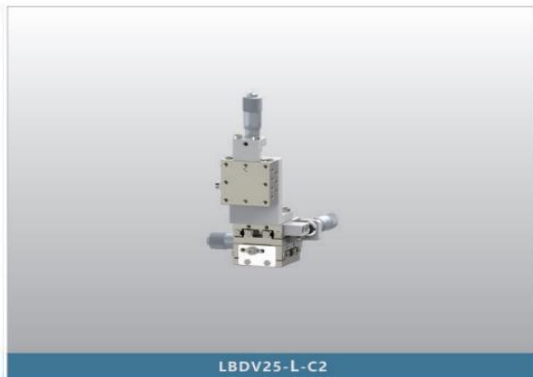


昕業國際科技

昕業國際科技

手動精密位移平台

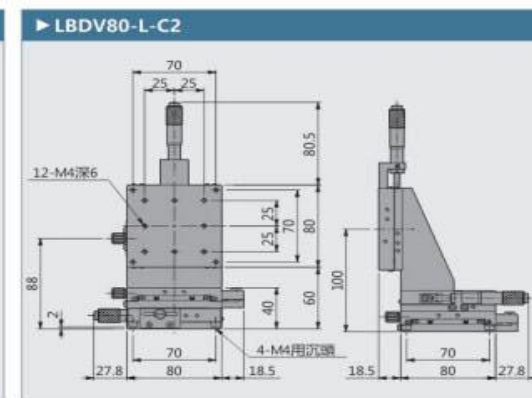
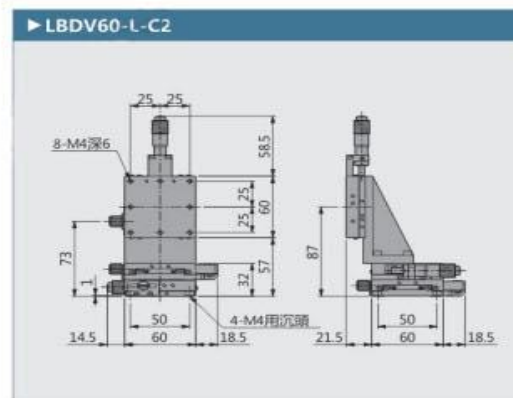
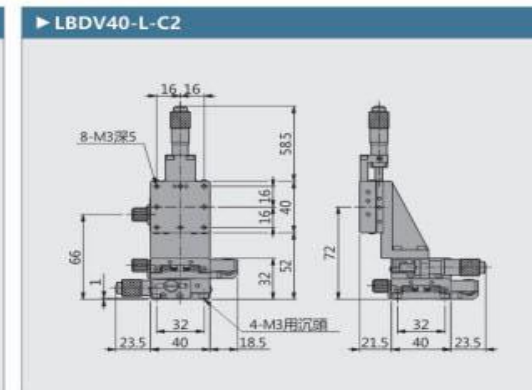
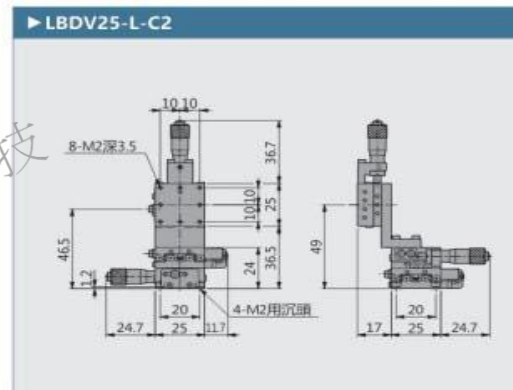
線性滾珠型:XZY軸(垂直升降)



▶規格參數

	LBDV25-L-C2	LBDV40-L-C2	LBDV60-L-C2	LBDV80-L-C2
移動方向	XYZ軸三個方向			
臺面大小	25mm×25mm	40mm×40mm	60mm×60mm	80mm×80mm
行程	±3mm	±6.5mm		±12.5mm
負載	9.8N(1kgf)	49N(5kgf)		
最小刻度	0.01mm			
重量	0.23kg	0.78kg	1.38kg	3.00kg

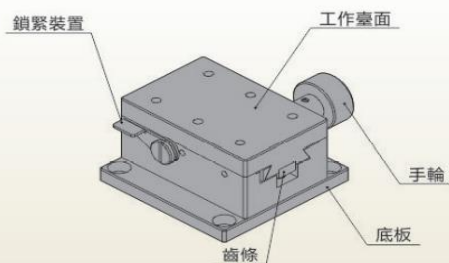
線性滾珠型:XZY軸(垂直升降)



昕業國際科技

昕業國際科技

燕尾槽型:齒輪齒條驅動型



▶產品特長

- ▶ 采驅動方式採用齒輪齒條，工作頻率可較高，適用於需要快速運動及大行程的場合。
- ▶ 主體材料為鋁合金，質量輕，適合內置于其他裝置。
- ▶ 有長行程軌道，可配多個滑塊。

▶型號說明

▶標準系列

LW Y 4040 - N

移動方式	移動方向	臺面尺寸	底板
平行方向，燕尾槽型	X: X軸一個方向 Y: XY軸兩個方向 Z: Z軸一個方向 E: XZ軸兩個方向 D: XYZ軸三個方向	2542: 25×42 4040: 40×40 4060: 40×60 4090: 40×90	無標記: 帶底板 N: 不帶底板

▶長行程系列

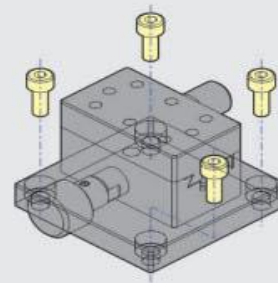
LW Y 25 - L100 - 2

移動方式	移動方向	臺面尺寸	軌道長度	滑塊數量
平行方向，燕尾槽型	X: X軸一個方向 Z: Z軸一個方向	25: 25×42 40: 40×40	單位: mm	無標記: 1個滑塊 數字: 滑塊個數

燕尾槽型:齒輪齒條驅動型

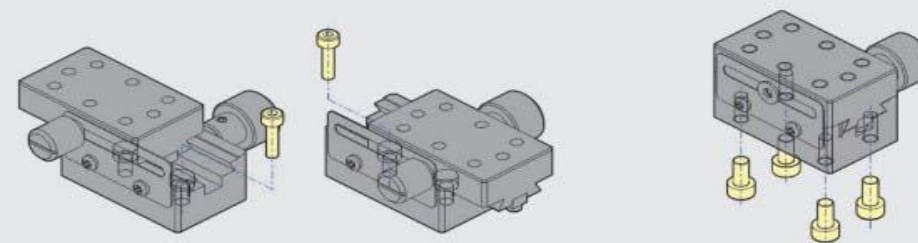
▶安裝方法

▶帶底板



使用平臺上的沉頭孔就可以將平臺進行安裝。

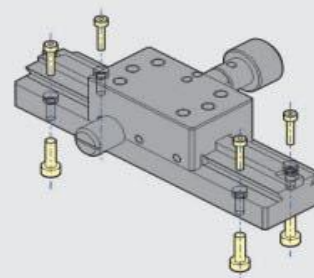
▶不帶底板



前后移動平臺臺面，使用露出的沉頭孔進行安裝。

或者使用底面上的螺紋孔進行安裝

▶長行程



從上可使用沉頭孔進行安裝，從下可使用螺紋孔進行安裝。

昕業國際科技

昕業國際科技

燕尾槽型:齒輪齒條驅動型



LWX2542



LWY2542



LWZ2542



LWE2542



LWD2542

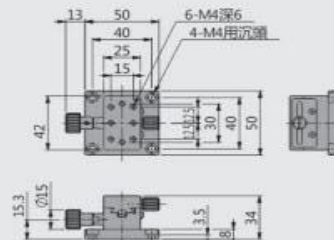
▶規格參數

	LWX2542	LWY2542	LWZ2542	LWE2542	LWD2542
移動方向	X軸一個方向	XY軸兩個方向	Z軸一個方向	XZ軸兩個方向	XYZ軸三個方向
主體材質	鋁合金 (黑色陽極)				
驅動方式	手輪+齒輪齒條				
臺面大小	25mm×42mm				
臺面厚度	34mm	60mm	-	-	-
行程	±12mm				
負載	24.5N(2.5kgf)				
最小刻度	0.1mm				
移動平行度	≤0.3mm/24mm				
平行度	0.03mm	0.06mm	-	-	-
重量	0.16kg	0.31kg	0.16kg	0.32kg	0.48kg

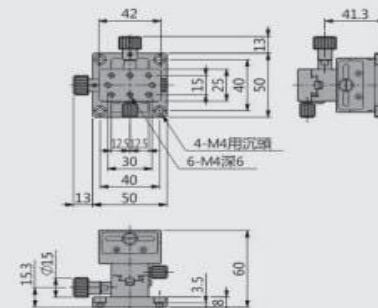
燕尾槽型:齒輪齒條驅動型



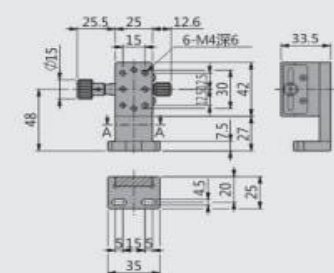
▶LWX2542



▶LWY2542

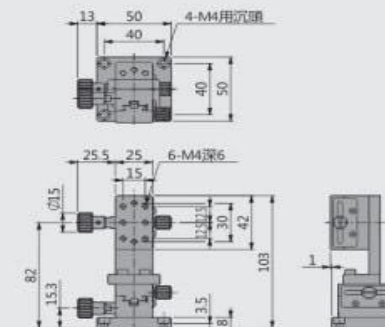


▶LWZ2542

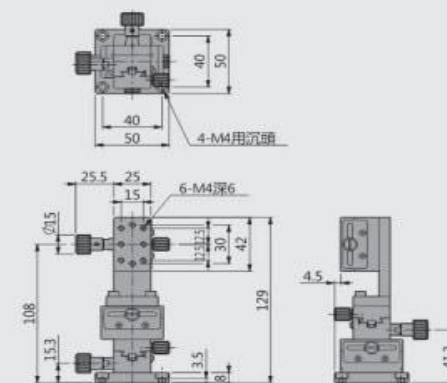


剖視圖 A-A

▶LWE2542



▶LWD2542



昕業國際科技

昕業國際科技

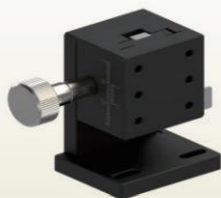
燕尾槽型:齒輪齒條驅動型



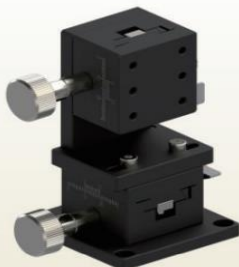
LWX4040



LWY4040



LWZ4040



LWE4040



LWD4040

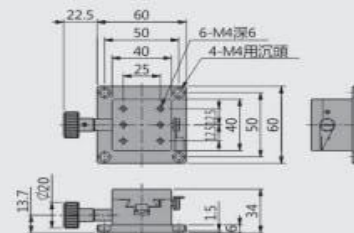
規格參數

	LWX4040	LWY4040	LWZ4040	LWE4040	LWD4040
移動方向	X軸一個方向	XY軸兩個方向	Z軸一個方向	XZ軸兩個方向	XYZ軸三個方向
主體材質	鋁合金 (黑色陽極)				
驅動方式	手輪+齒輪齒條				
臺面大小	40mm×40mm				
臺面厚度	34mm	62mm	-	-	-
行程	±10mm				
負載	29.2N(3kgf)				
最小刻度	0.1mm				
移動平行度	≤0.3mm/24mm				
平行度	0.03mm	0.06mm	-	-	-
重量	0.22kg	0.39kg	0.25kg	0.47kg	0.65kg

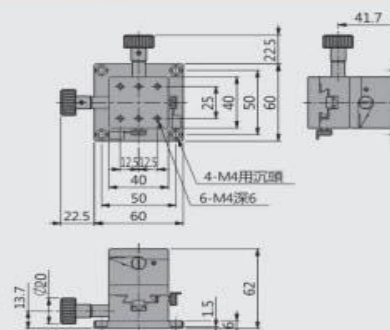
燕尾槽型:齒輪齒條驅動型



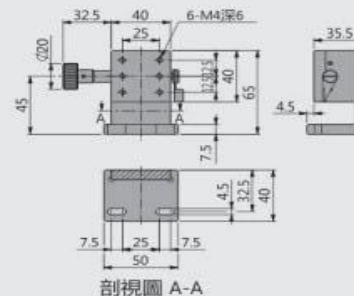
▶LWX4040



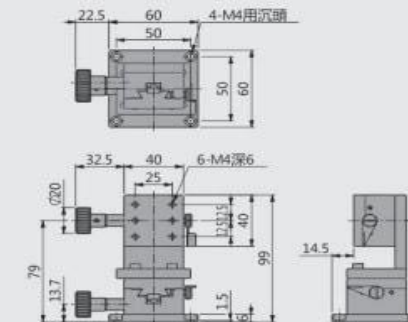
▶LWY4040



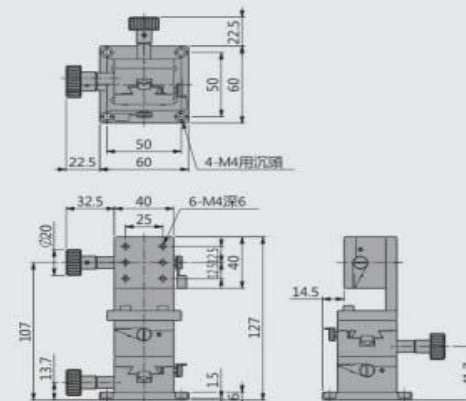
▶LWZ4040



▶LWE4040



▶LWD4040



昕業國際科技

昕業國際科技

燕尾槽型：齒輪齒條驅動型



LWX4060



LWY4060



LWZ4060



LWE4060



LWD4060

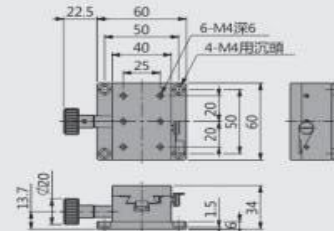
規格參數

	LWX4060	LWY4060	LWZ4060	LWE4060	LWD4060
移動方向	X軸一個方向	XY軸兩個方向	Z軸一個方向	XZ軸兩個方向	XYZ軸三個方向
主體材質	鋁合金 (黑色陽極)				
驅動方式	手輪+齒輪齒條				
臺面大小	40mm×60mm				
臺面厚度	34mm	62mm	-	-	-
行程	±15mm				
負載	49N(5kgf)				
最小刻度	0.1mm				
移動平行度	≤0.3mm/30mm				
平行度	0.04mm	0.08mm	-	-	-
重量	0.28kg	0.5kg	0.33kg	0.62kg	0.84kg

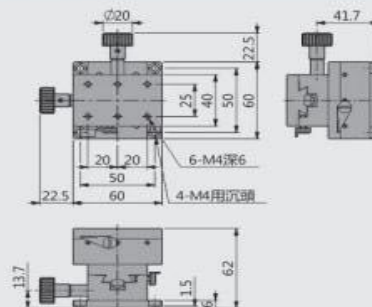
燕尾槽型：齒輪齒條驅動型



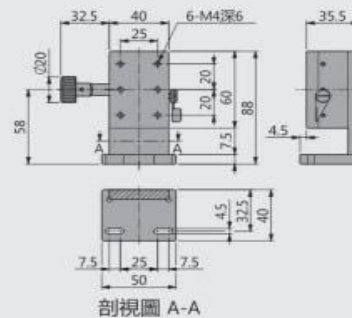
▶ LWX4060



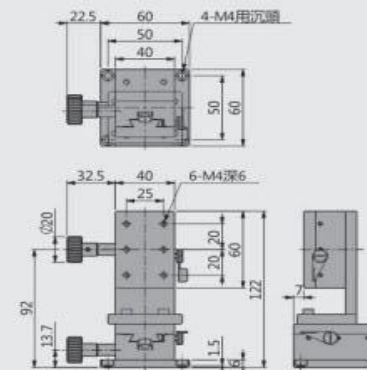
▶ LWY4060



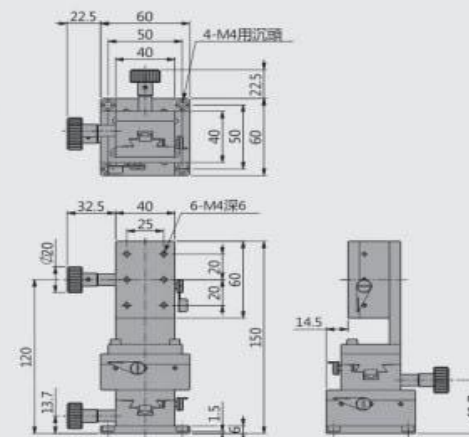
▶ LWZ4060



▶ LWE4060



▶ LWD4060



昕業國際科技

昕業國際科技

燕尾槽型:齒輪齒條驅動型



燕尾槽型:齒輪齒條驅動型



LWX4090



LWY4090



LWZ4090



LWE4090

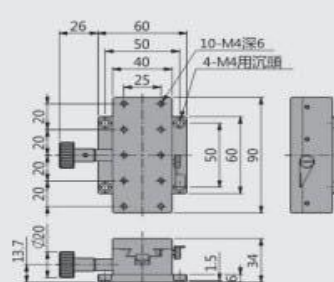


LWD4090

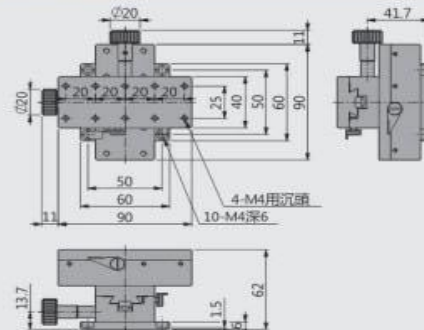
▶規格參數

	LWX4090	LWY4090	LWZ4090	LWE4090	LWD4090
移動方向	X軸一個方向	XY軸兩個方向	Z軸一個方向	XZ軸兩個方向	XYZ軸三個方向
主體材質	鋁合金 (黑色陽極)				
驅動方式	手輪+齒輪齒條				
臺面大小	40mm×90mm				
臺面厚度	34mm	62mm	-	-	-
行程	±30mm				
負載	49N(5kgf)				
最小刻度	0.1mm				
移動平行度	≤0.3mm/60mm				
平行度	0.04mm	0.08mm	-	-	-
重量	0.38kg	0.69kg	0.46kg	0.84kg	1.20kg

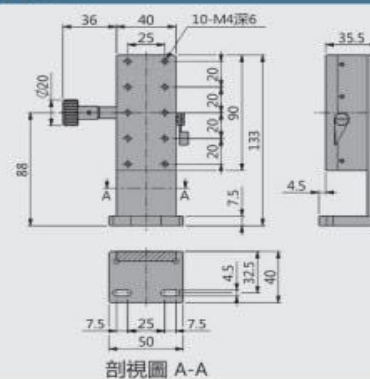
▶LWX4090



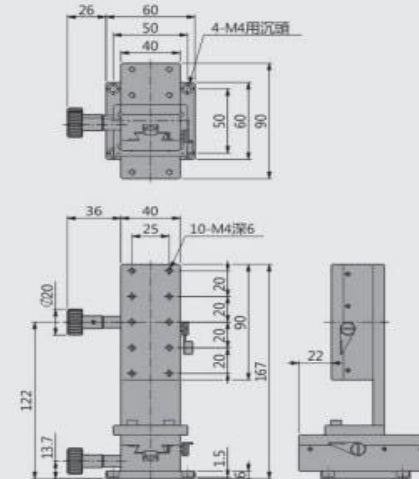
▶LWY4090



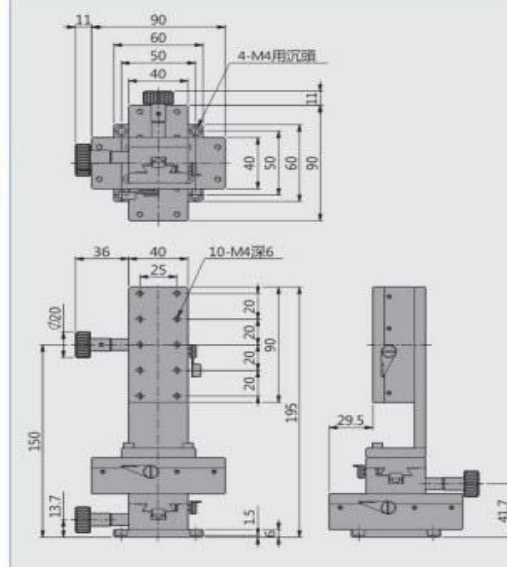
▶LWZ4090



▶LWE4090



▶LWD4090



昕業國際科技

昕業國際科技

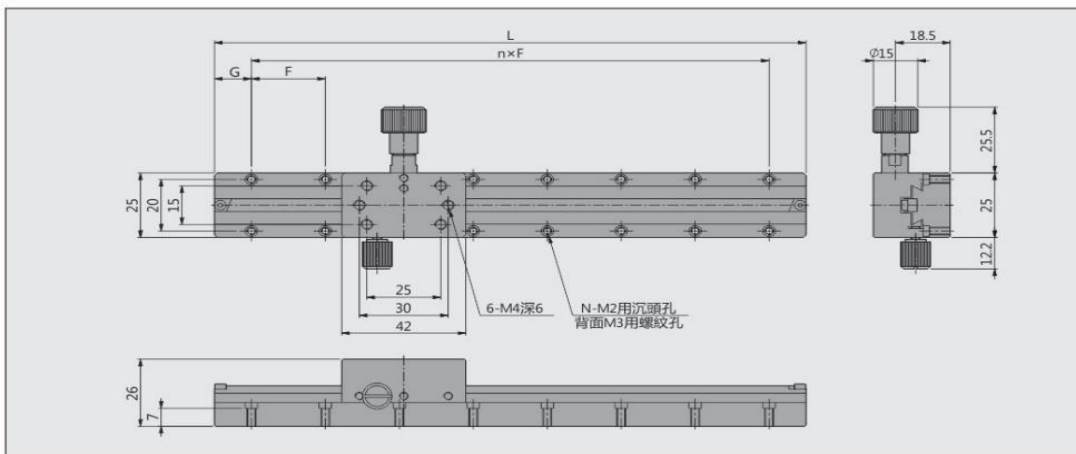
燕尾槽型:齒輪齒條驅動型



▶產品特長

- ▶ 驅動方式採用齒輪齒條，工作頻率可較高，適用於需要快速運動及大行程的場合。
- ▶ 主要材料為鋁合金，質量輕。適合於內置於其它裝置。
- ▶ 長行程，可配多個滑塊。

▶規格參數



	臺面大小	L	G	nxF	N	負載	平行度	行程	重量
LWX25-L50	25x42	50	12.5	1x25	4	29.4N (3kgf)	0.05	30	0.12kg
LWX25-L70		70	10	2x25	6		0.05	50	0.13kg
LWX25-L100		100	12.5	3x25	8		0.05	80	0.16kg
LWX25-L150		150		4x25	10		0.10	130	0.21kg
LWX25-L200		200		5x25	12		0.15	180	0.25kg

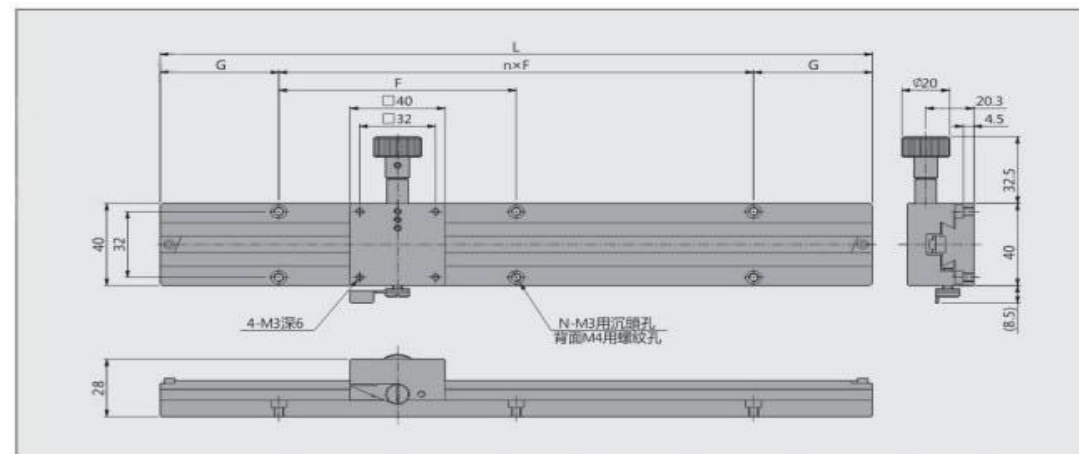
燕尾槽型:齒輪齒條驅動型



▶產品特長

- ▶ 驅動方式採用齒輪齒條，工作頻率可較高，適用於需要快速運動及大行程的場合。
- ▶ 主要材料為鋁合金，質量輕。適合於內置於其它裝置。
- ▶ 長行程，可配多個滑塊。

▶規格參數



	臺面大小	L	G	nxF	N	負載	平行度	行程	重量
LWX40-L100	40x40	100	12.5	1x75	4	29.4N (3kgf)	0.05	60	0.25kg
LWX40-L150		150	25	1x100	6		0.05	110	0.33kg
LWX40-L200		200		2x75			0.05	160	0.39kg
LWX40-L250		250		2x100			0.10	210	0.46kg
LWX40-L300		300	50	2x100	0.15		260	0.53kg	

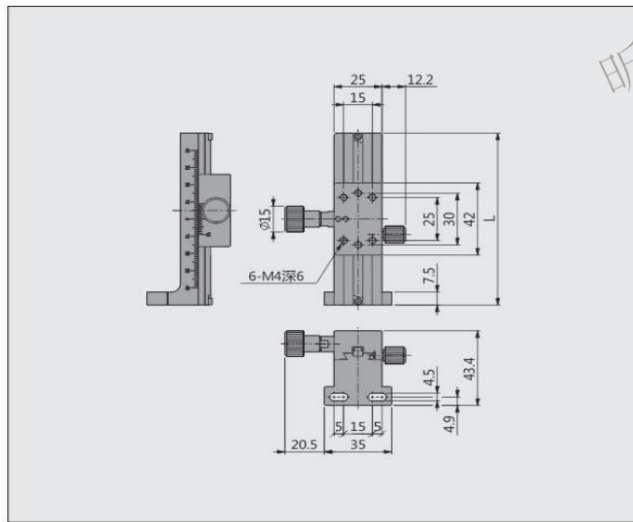
燕尾槽型:齒輪齒條驅動型



▶產品特長

- ▶ 驅動方式採用齒輪齒條，工作頻率可較高，適用於需要快速運動及大行程的場合。
- ▶ 主要材料為鋁合金，質量輕。適合於內置於其它裝置。
- ▶ 長行程，可配多個滑塊。

▶規格參數



	臺面大小	L	行程	重量
LWZ25-L50	25×42	50	30	0.13kg
LWZ25-L70		70	50	0.14kg
LWZ25-L100		100	80	0.17kg
LWZ25-L150		150	130	0.22kg



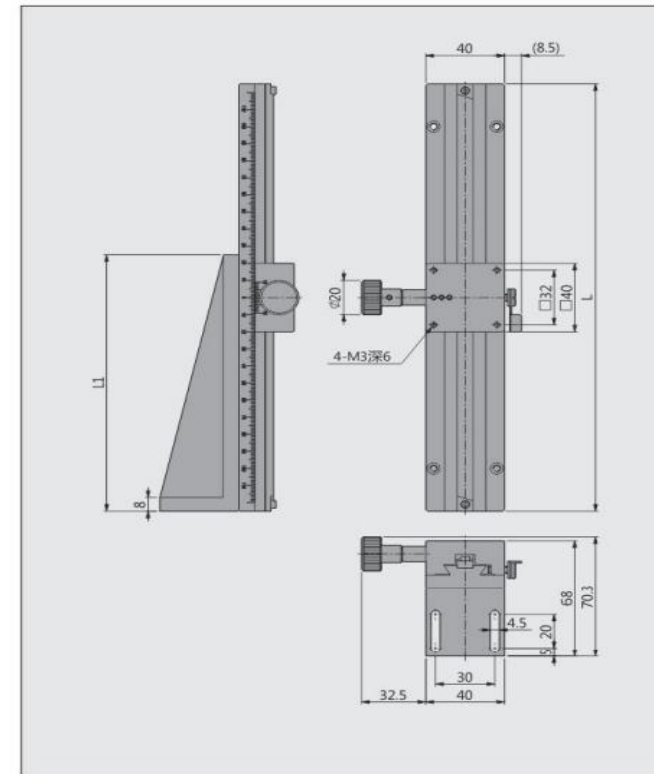
燕尾槽型:齒輪齒條驅動型



▶產品特長

- ▶ 驅動方式採用齒輪齒條，工作頻率可較高，適用於需要快速運動及大行程的場合。
- ▶ 主要材料為鋁合金，質量輕。適合於內置於其它裝置。
- ▶ 長行程，可配多個滑塊。

▶規格參數



	臺面大小	L	L1	行程	重量
LWZ40-L100	40×40	100	100	60	0.46kg
LWZ40-L150		150		110	0.54kg
LWZ40-L200		200	150	160	0.60kg
LWZ40-L250		250		210	0.67kg
LWZ40-L300		300	200	260	0.74kg

昕業國際科技

昕業國際科技

燕尾槽型: 齒輪齒條驅動型



LWGZ40

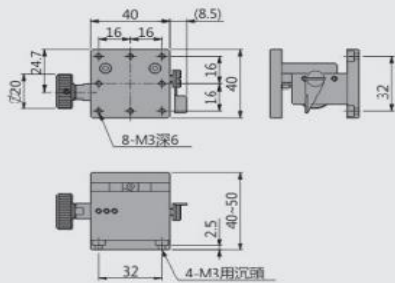


LWGZ60

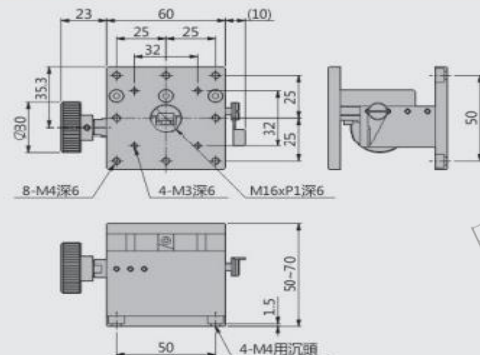
►規格參數

	LWGZ40	LWGZ60
移動方向	Z軸一個方向	
主體材質	鋁合金 (黑色陽極)	
驅動方式	手輪+齒輪齒條	
臺面大小	40mm×40mm	60mm×60mm
臺面厚度	40~50mm	50~70mm
行程	10mm	20mm
負載	9.8N(1kgf)	14.7N(1.5kgf)
重量	0.12kg	0.40kg

► LWGZ40

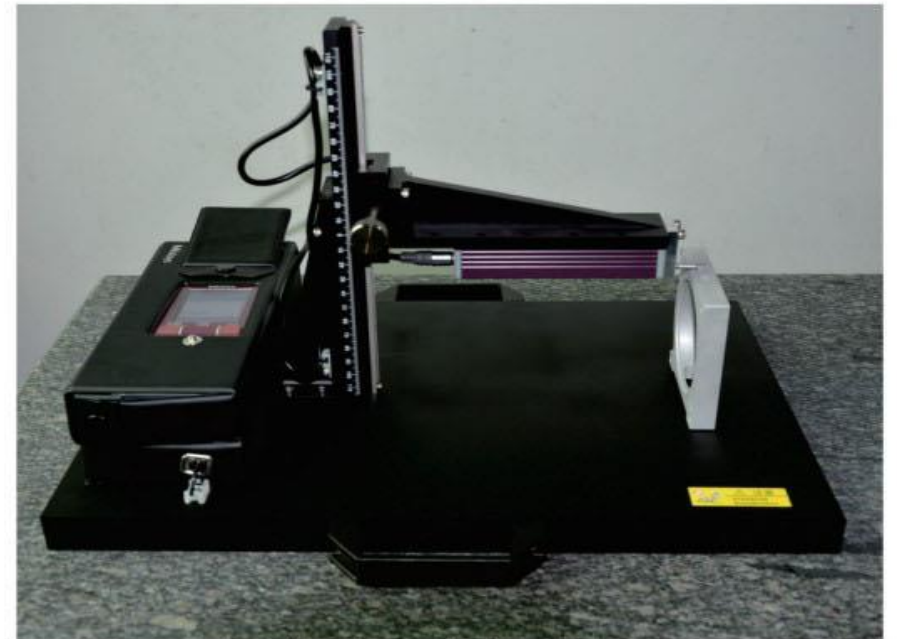


► LWGZ60



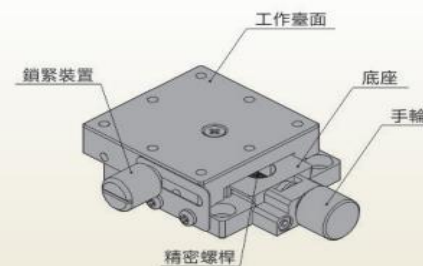
昕業國際科技

昕業國際科技





燕尾槽型:精密螺桿驅動型



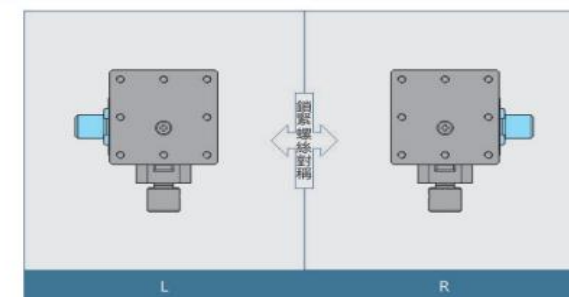
▶ 產品特長

- ▶ 採用精密螺桿驅動，旋鈕旋轉1圈為0.5mm。
- ▶ 薄型，25與40臺面厚度15mm，60臺面厚度17mm。
- ▶ 整體材質為鋁合金，質量較輕。

▶ 型號說明

LWF Y 40 - R

移動方式	移動方向	臺面尺寸	鎖緊螺絲位置
平行方向， 燕尾槽型，精密螺桿驅動型	X: X軸一個方向 Y: XY軸兩個方向 V: Z軸一個方向 EV: XZ軸兩個方向 DV: XYZ軸三個方向	25: 25×25 40: 40×40 60: 60×60	參考下圖



昕業國際科技

昕業國際科技

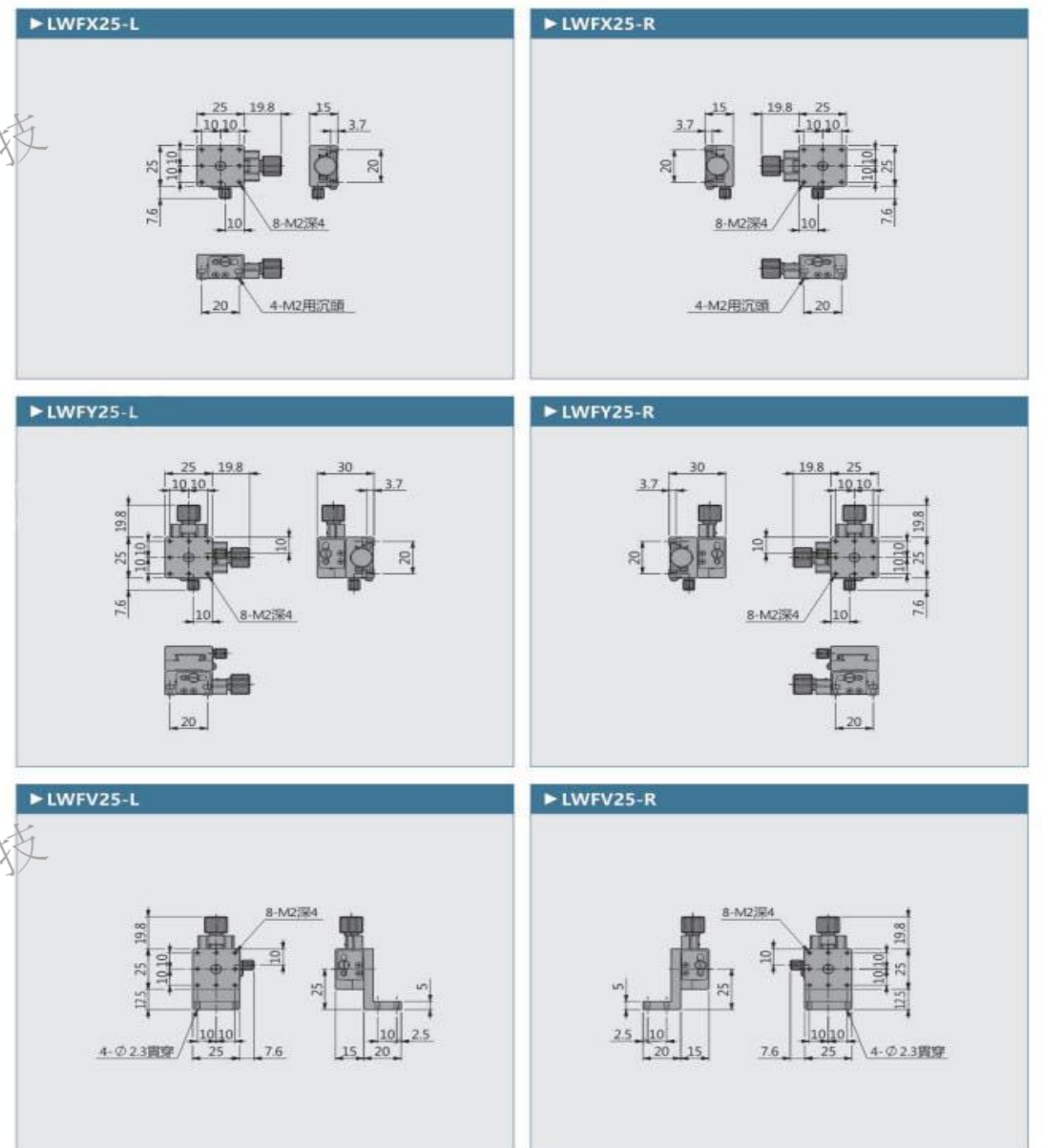
燕尾槽型:精密螺桿驅動型



▶規格參數

	LWFX25-L	LWFX25-R	LWFY25-L	LWFY25-R	LWFV25-L	LWFV25-R
移動方向	X軸一個方向		XY軸兩個方向		Z軸一個方向	
主體材質	鋁合金 (黑色陽極)					
驅動方式	精密螺桿					
臺面大小	25mm×25mm					
臺面厚度	15mm		30mm		-	-
行程	±5mm					
負載	29.4N(3kgf)				9.8N(1kgf)	
最小刻度	0.1mm					
移動平行度	≤0.02mm/10mm				-	
平行度	0.03mm		0.06mm		-	
重量	0.03kg		0.06kg		0.05kg	

燕尾槽型:精密螺桿驅動型



昕業國際科技

昕業國際科技

燕尾槽型:精密螺桿驅動型



LWFEV25-L



LWFEV25-R



LWFDV25-L



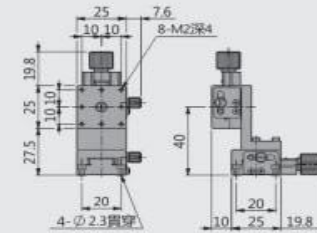
LWFDV25-R

規格參數

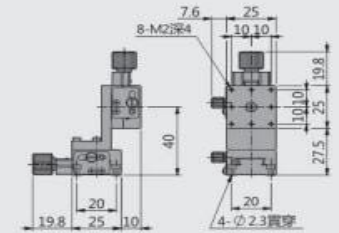
	LWFEV25-L	LWFEV25-R	LWFDV25-L	LWFDV25-R
移動方向	XZ軸兩個方向		XYZ軸三個方向	
主體材質	鋁合金 (黑色陽極)			
驅動方式	精密螺桿			
桌面大小	25mm×25mm			
行程	±5mm			
負載	9.8N(1kgf)			
最小刻度	0.1mm			
移動平行度	≤0.02mm/10mm			
重量	0.08kg		0.11kg	

燕尾槽型:精密螺桿驅動型

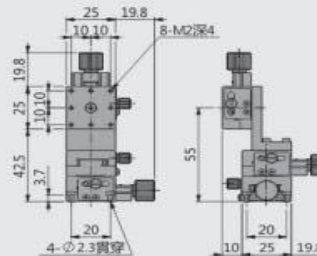
▶ LWFEV25-L



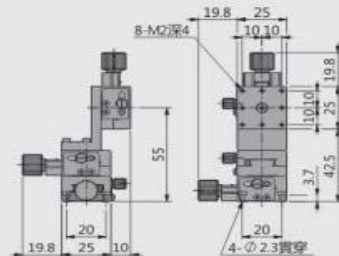
▶ LWFEV25-R



▶ LWFDV25-L



▶ LWFDV25-R



昕業國際科技

昕業國際科技

手動精密位移平台

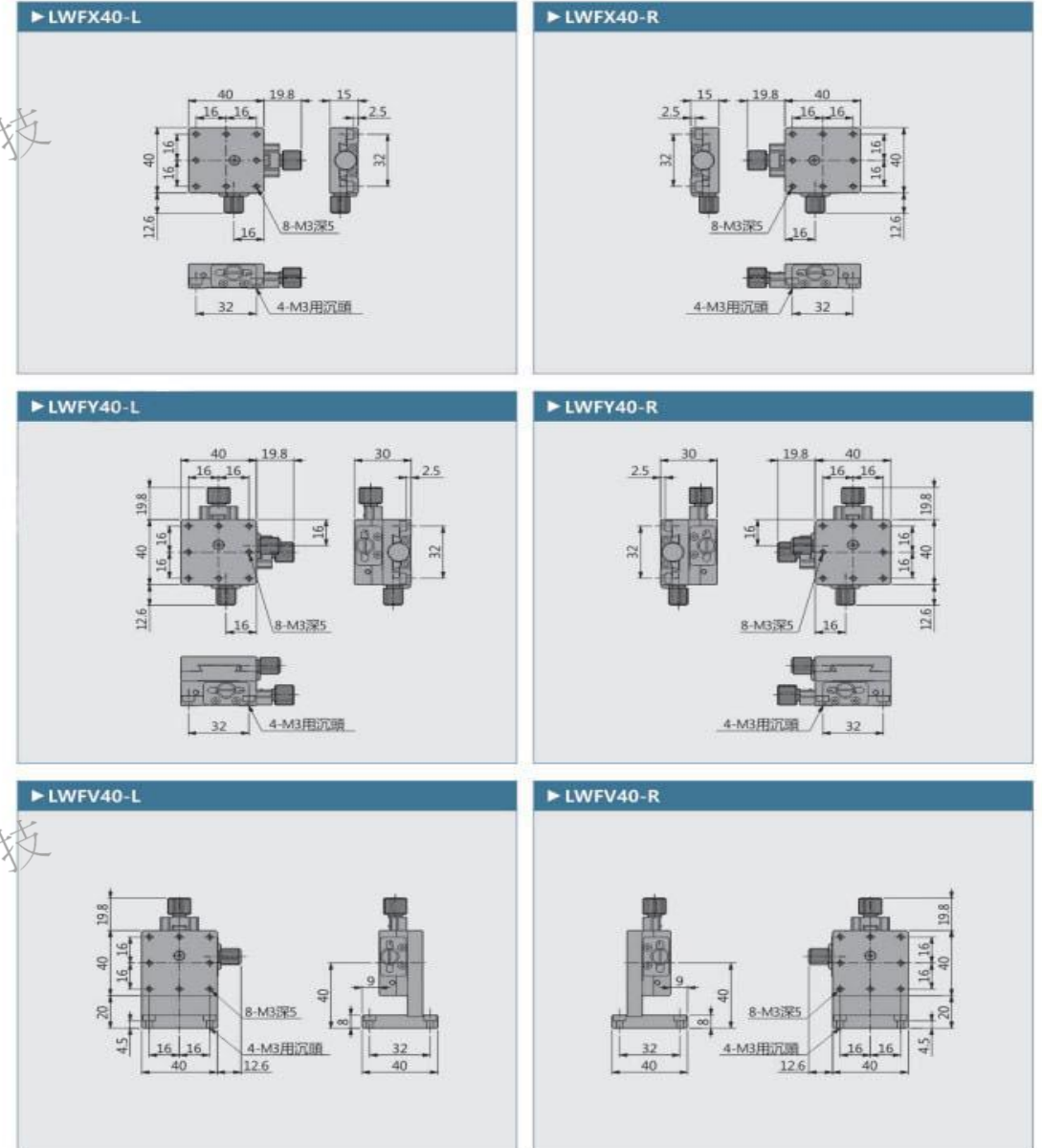
燕尾槽型:精密螺桿驅動型



▶規格參數

	LWFX40-L	LWFX40-R	LWFY40-L	LWFY40-R	LWFV40-L	LWFV40-R
移動方向	X軸一個方向		XY軸兩個方向		Z軸一個方向	
主體材質	鋁合金 (黑色陽極)					
驅動方式	精密螺桿					
臺面大小	40mm×40mm					
臺面厚度	15mm		30mm		-	-
行程	±7mm					
負載	29.4N(3kgf)				19.6N(2kgf)	
最小刻度					0.1mm	
移動平行度	≤0.02mm/10mm				-	
平行度	0.03mm		0.06mm		-	
重量	0.07kg		0.14kg		0.15kg	

燕尾槽型:精密螺桿驅動型



昕業國際科技

昕業國際科技

燕尾槽型:精密螺桿驅動型



LWFEV40-L



LWFEV40-R



LWFDV40-L



LWFDV40-R

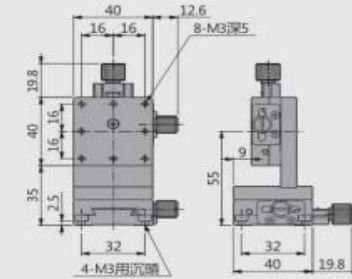
▶規格參數

	LWFEV40-L	LWFEV40-R	LWFDV40-L	LWFDV40-R
移動方向	XZ軸兩個方向		XYZ軸三個方向	
主體材質	鋁合金 (黑色陽極)			
驅動方式	精密螺桿			
臺面大小	40mm×40mm			
行程	±7mm			
負載	19.6N(2kgf)			
最小刻度	0.1mm			
移動平行度	≤0.02mm/10mm			
重量	0.22kg		0.29kg	

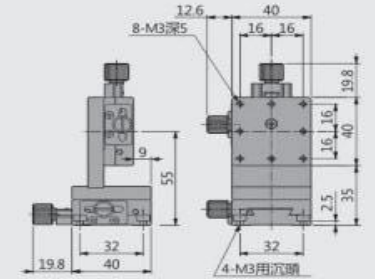
燕尾槽型:精密螺桿驅動型



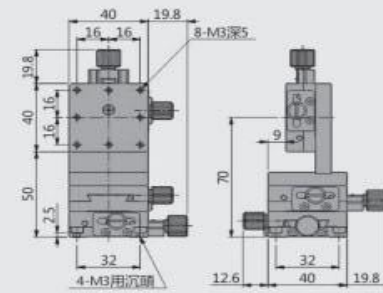
▶LWFEV40-L



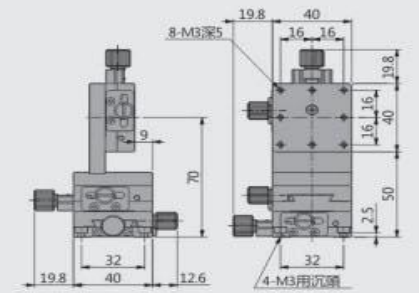
▶LWFEV40-R



▶LWFDV40-L



▶LWFDV40-R



昕業國際科技

昕業國際科技

手動精密位移平台

手動精密位移平台

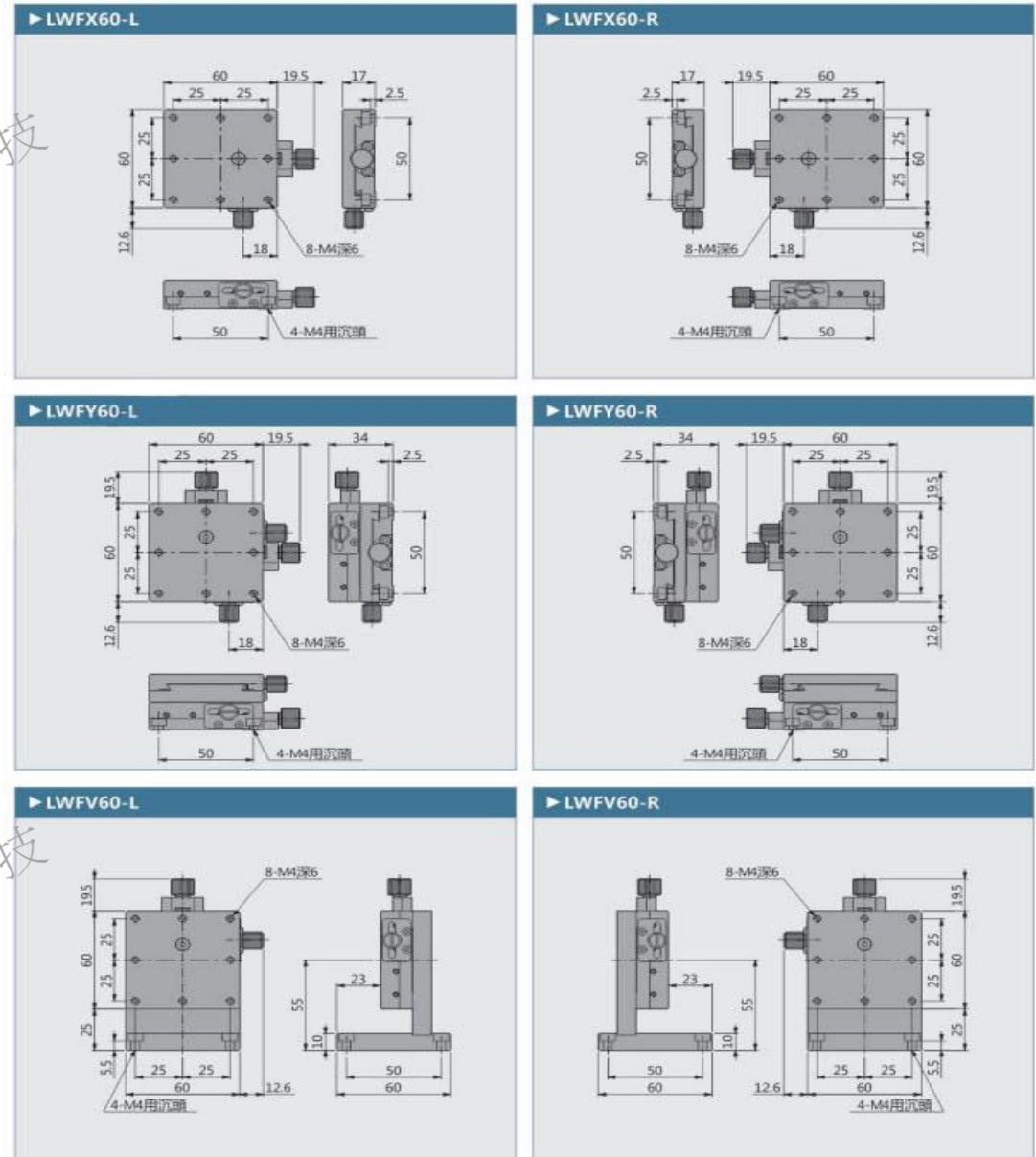
燕尾槽型:精密螺桿驅動型



▶規格參數

	LWFX60-L	LWFX60-R	LWFY60-L	LWFY60-R	LWV60-L	LWV60-R
移動方向	X軸一個方向		XY軸兩個方向		Z軸一個方向	
主體材質	鋁合金 (黑色陽極)					
驅動方式	精密螺桿					
臺面大小	60mm×60mm					
臺面厚度	17mm		34mm		-	-
行程	±9mm					
負載	39.2N(4kgf)				19.6N(2kgf)	
最小刻度	0.1mm				-	
移動平行度	≤0.02mm/10mm				-	
平行度	0.03mm		0.06mm		-	
重量	0.17kg		0.34kg		0.38kg	

燕尾槽型:精密螺桿驅動型



昕業國際科技

昕業國際科技

手動精密位移平台

手動精密位移平台

燕尾槽型:精密螺桿驅動型



LWFEV60-L



LWFEV60-R



LWFDV60-L



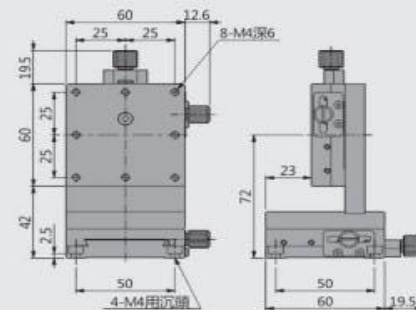
LWFDV60-R

▶規格參數

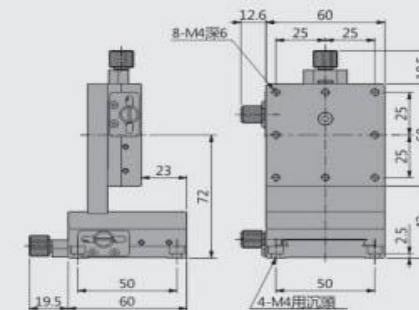
	LWFEV60-L	LWFEV60-R	LWFDV60-L	LWFDV60-R
移動方向	XZ軸兩個方向		XYZ軸三個方向	
主體材質	鋁合金 (黑色陽極)			
驅動方式	精密螺桿			
臺面大小	60mm×60mm			
行程	±9mm			
負載	19.6N(2kgf)			
最小刻度	0.1mm			
移動平行度	≤0.02mm/10mm			
重量	0.55kg		0.73kg	

燕尾槽型:精密螺桿驅動型

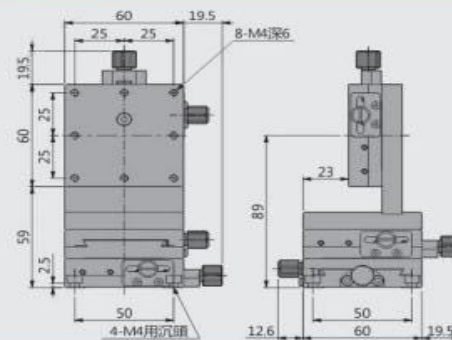
▶ LWFEV60-L



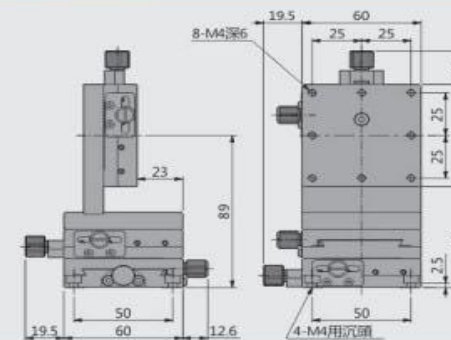
▶ LWFEV60-R



▶ LWFDV60-L



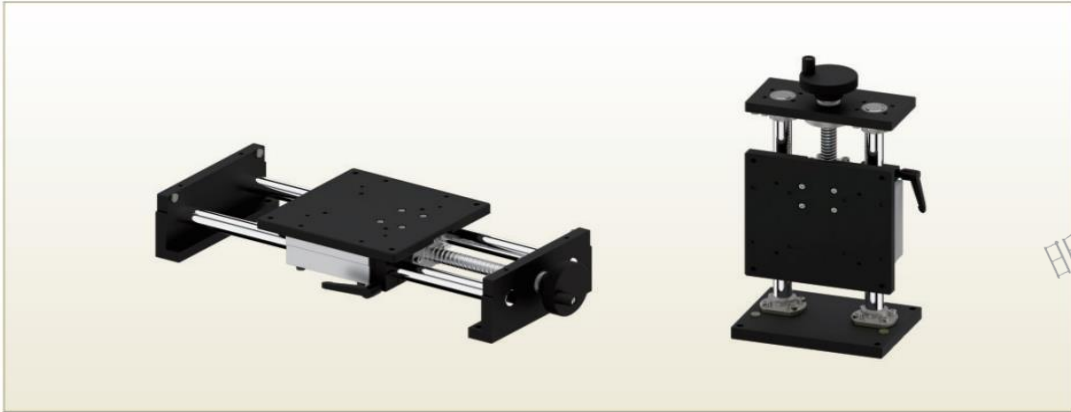
▶ LWFDV60-R



昕業國際科技

昕業國際科技

大行程粗調平台-直線軸承型



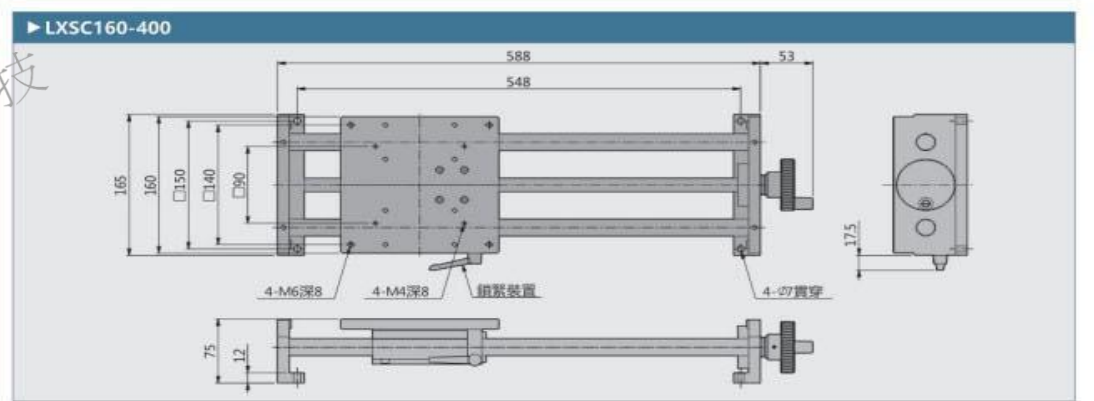
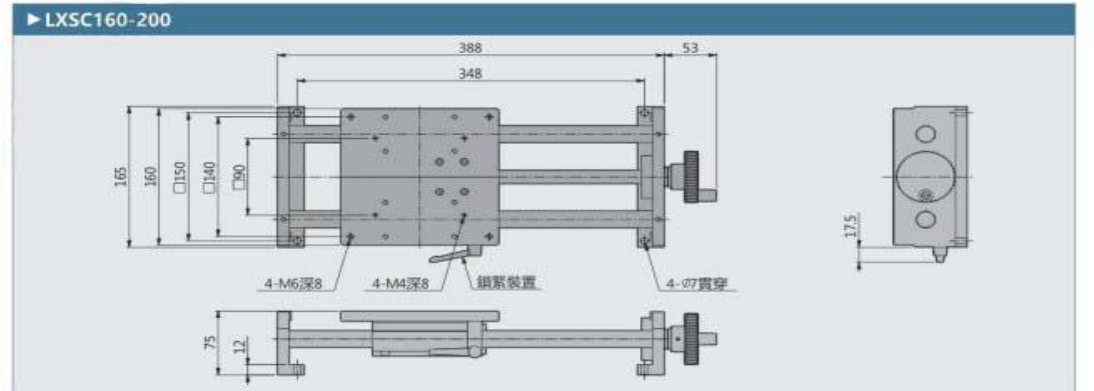
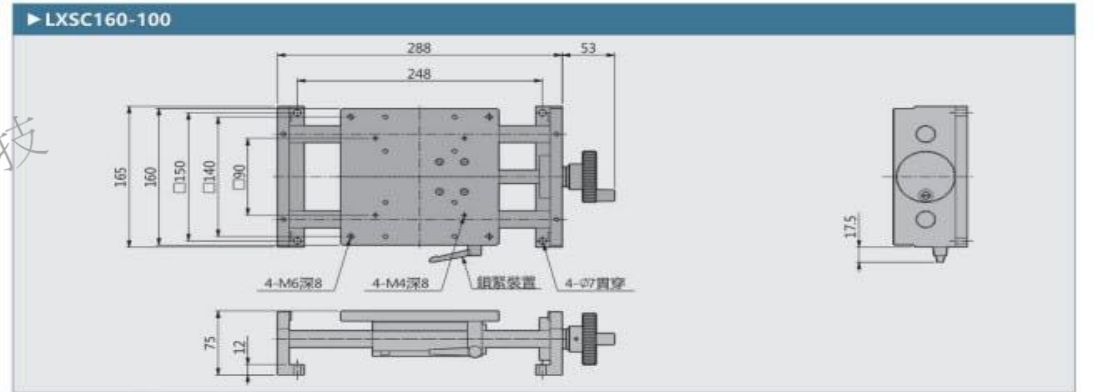
▶產品特長

- ▶ X 軸大行程粗調平臺採用精密直線軸承和螺距為5mm的滾珠絲桿。
- ▶ Z 軸大行程粗調平臺採用精密直線軸承和螺距為4mm的 T 型絲桿。
- ▶ 適用與不需要經常調整且大行程的場合。
- ▶ 採用手輪驅動。
- ▶ 可根據客戶需求，定制行程與臺面安裝孔。

▶規格參數

	LXSC160-100	LXSC160-200	LXSC160-400	LVSC160-100	LVSC160-200
導軌形式	直線軸承+研磨導向軸				
主體材料	鋁合金 (黑色陽極)				
移動方向	X軸		Z軸-垂直升降		
臺面尺寸	160mmx160mm				
螺 距	5mm			4mm	
行 程	±50mm	±100mm	±200mm	±50mm	±100mm
負 載	98N (10kgf)			7.84N (8kgf)	
平 行 度	0.2mm	0.25mm	0.3mm	-	
直 線 度	0.02mm	0.03mm	0.05mm	0.02mm	0.03mm
重 量	5.1kg	5.6kg	6.8kg	5.8kg	6.3kg

大行程粗調平台-直線軸承型

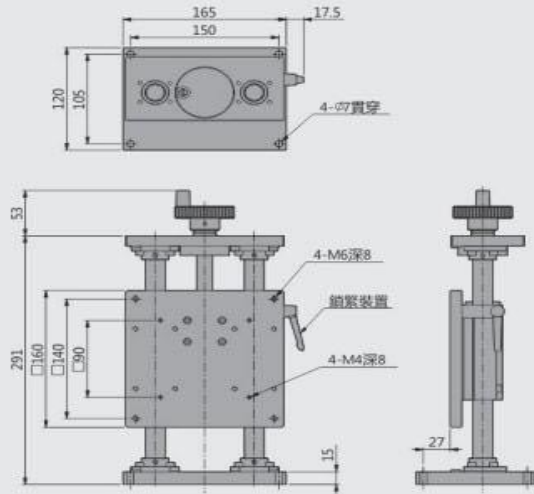


昕業國際科技

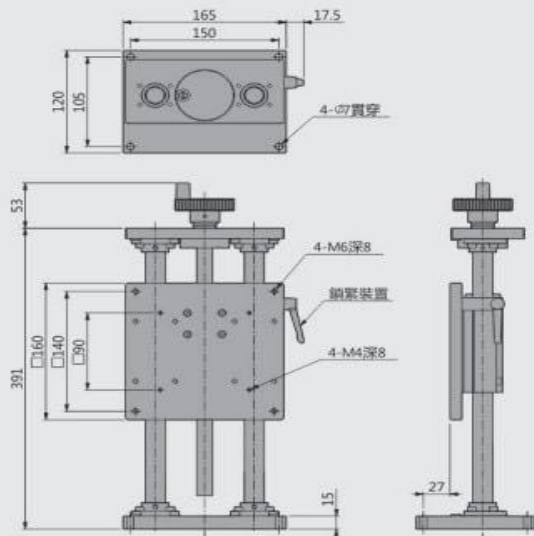
昕業國際科技

大行程粗調平台-直線軸承型

▶ LVSC160-100



▶ LVSC160-200



剪刀式升降平台



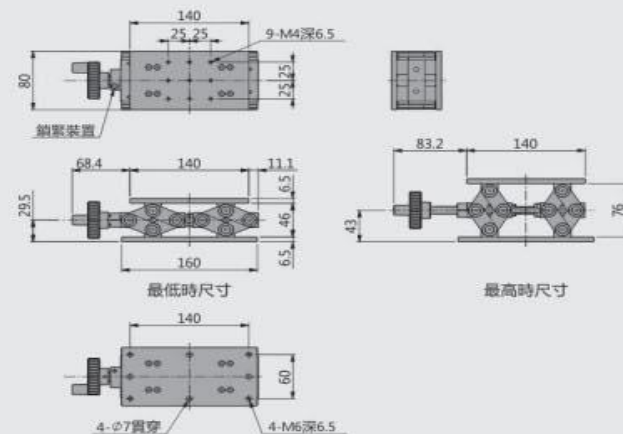
▶ 產品特長

用于大行程，不定量，載荷大的升降調整
採用剪刀升降支撐，精研絲杠驅動
配有鎖緊裝置

	移動方向	驅動方式	臺面尺寸	材料	行程	負載	平行度	重量
LZJ0814	Z軸	精密螺桿	80×140	鋁合金	30	196N(20kgf)	0.2mm	1.26kg
LZJ1016			100×160		50	245N(25kgf)	0.3mm	2.07kg
LZJ1622			160×220		70	294N(30kgf)	0.3mm	3.72kg

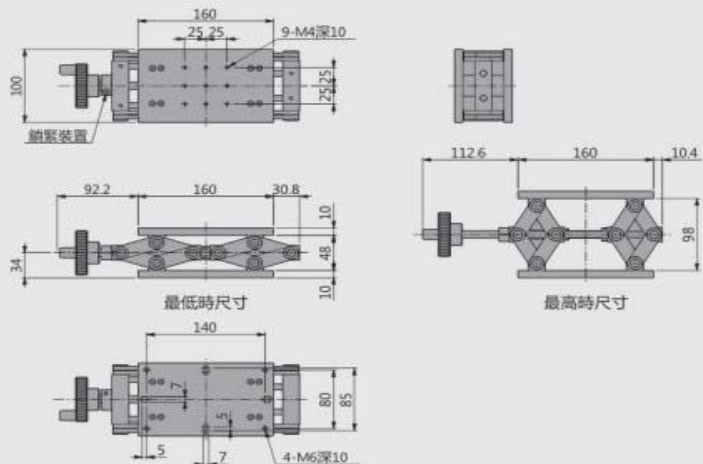
▶ 產品尺寸圖

▶ LZJ0814

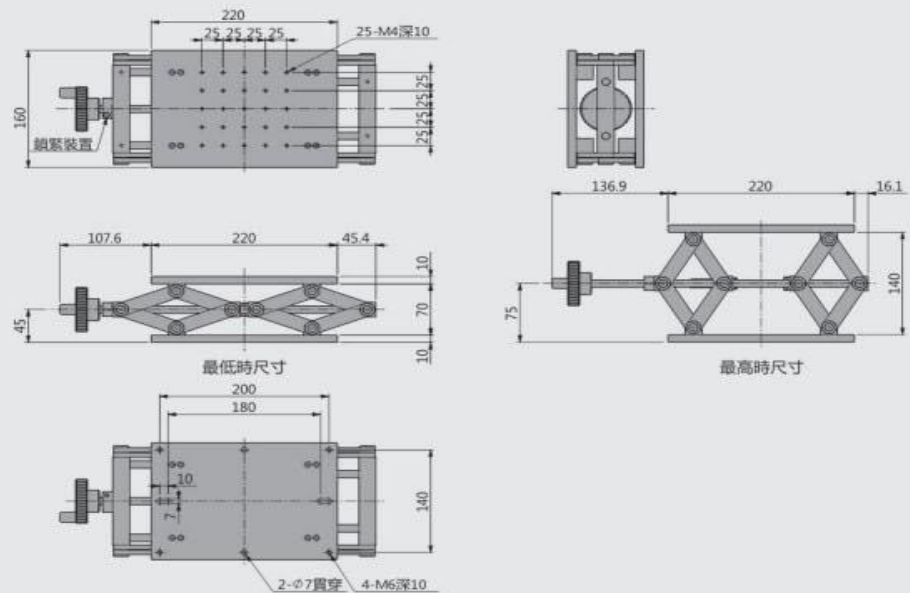


剪刀式升降平台

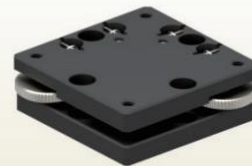
▶ LZJ1016



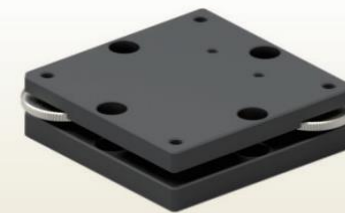
▶ LZJ1622



傾斜平台



TD-40

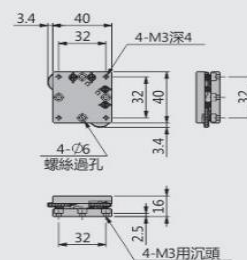


TD-60

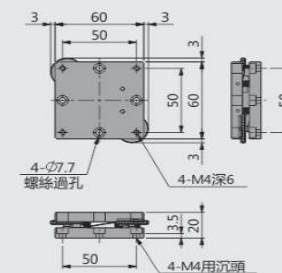
▶ 規格參數

	TD-40	TD-60
移動方向	αβ軸兩個方向	
主體材質	鋁合金 (黑色陽極)	
驅動方式	手輪	
臺面大小	40mm×40mm	60mm×60mm
臺面厚度	16mm	20mm
行程	α軸：±2°，β軸：±2°	
負載	29.4N(3kgf)	49N(5kgf)
重量	0.06kg	0.17kg

▶ TD-40



▶ TD-60



昕業國際科技

昕業國際科技

位移台配件-Z軸轉換板



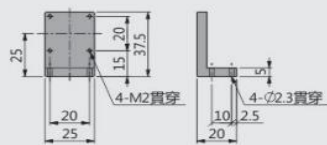
▶ 產品特長

- ▶ 使用此零件，把 X 軸平臺垂直安裝上去就可以作 Z 軸平臺使用。
- ▶ 有高精度的一體式和中精度的拆分式。

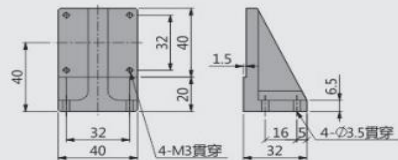
▶ 材質與表面處理

材質	鋁合金
表面處理	陽極處理：黑色（無標記）、白色（W）

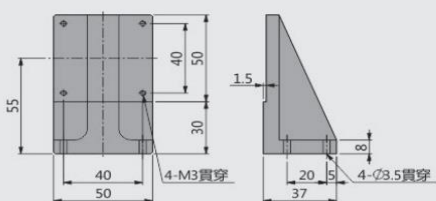
▶ LV25-1



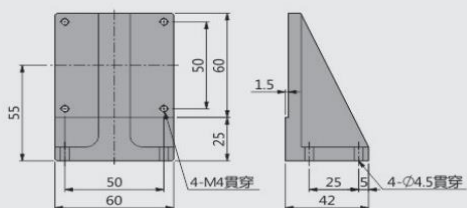
▶ LV40-1



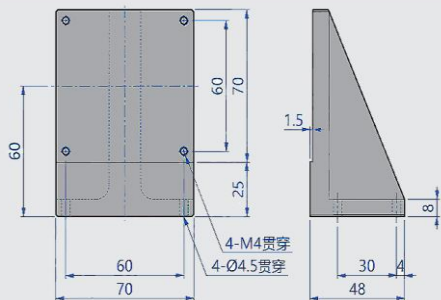
▶ LV50-1



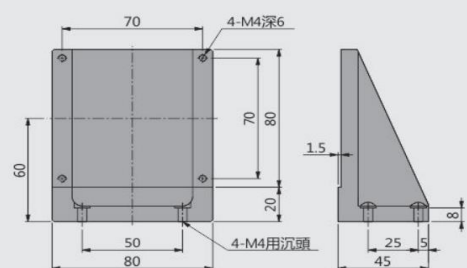
▶ LV60-1



▶ LV70-1

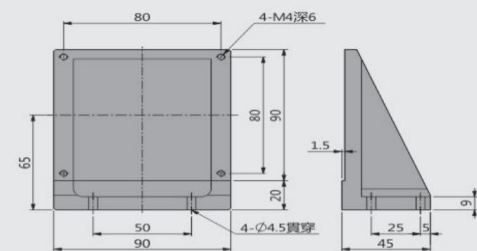


▶ LV80-1

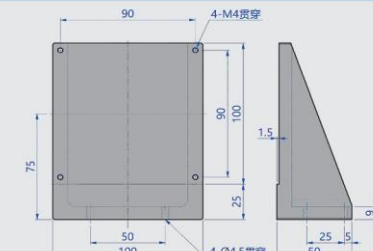


位移台配件-Z軸轉換板

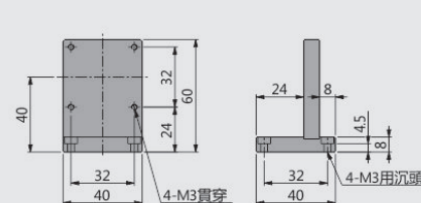
▶ LV90-1



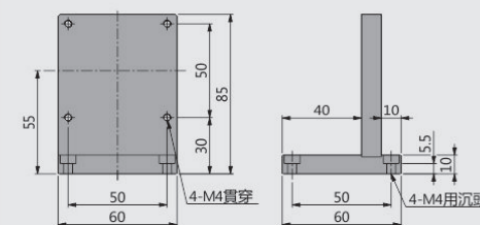
▶ LV100-1



▶ LV40-2

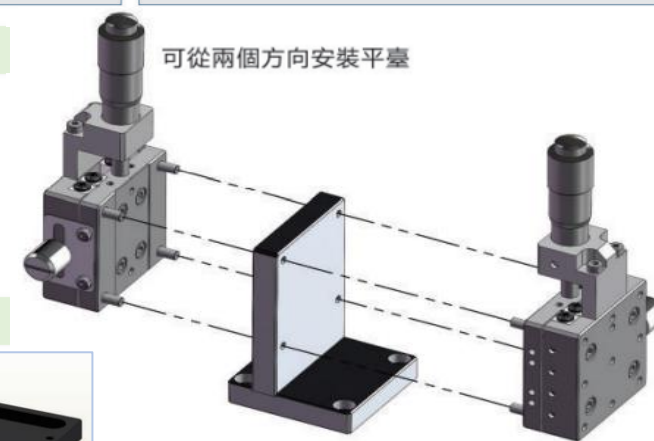


▶ LV60-2

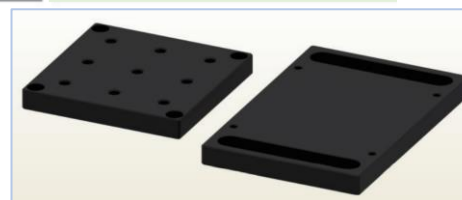


使用例

可從兩個方向安裝平臺



位移台配件-定做轉換板



▶ 根據客戶需求定制各種轉換板、轉接板，如有需要請聯繫銷售人員。

中空旋轉平台

AH Series

HOLLOW ROTATING TABLE

High precision
High speed



產品特點

1. 任意角度定位，定位精度高
傳動齒輪經過研磨處理，反復定位精度為±5sec，定位精度為±12sec。
2. 高剛性，高扭矩
使用高精度齒輪結構和徑向軸承，提供了扭矩和剛性。
3. 短時間定位
可在短時間內實現慣性負載的定位。
4. 簡單原點回歸
省去設計與零件辨購的麻煩。
5. 直接連接
與分割器和DD馬達相同，可將重物直接放在平臺上傳動。
6. 中空結構
方便設計，裝配時加配管和配件。
7. 搭配方便
可任意搭配大部分品牌的伺服馬達。

Product characteristics

1. Arbitrary angle positioning, high positioning accuracy
After grinding, the repetitive positioning accuracy of transmission gears is (+5 sec) and (+12 sec).
2. High rigidity, high torque
Torque and rigidity are provided by using high precision gear structure and radial bearing.
3. Short-term positioning
The positioning of inertial load can be realized in a short time.
4. Simple Origin Regression
Save the trouble of design and parts identification and purchase.
5. Direct Connection
Like dividers and DD motors, heavy objects can be driven directly on the platform.
6. Hollow structure
Easy to design, add piping and fittings when assembling.
7. Easy to match
Servo motors of most brands can be matched at will.

中空旋轉平台

應用範圍 數控分度裝置/自動化生產線/機械手關節/機床的第四加工/合作自動檢測

中空旋轉式傳軒裝置 Hollow rotary transmission device

● 直接連結 → 簡易設計提升信賴

Direct connection → Simple design to improve trust

中空輸出平臺上可直接安裝設備的工作臺及機器手臂。一般設備在透過皮帶輪等機構零件進行定位運行時，多受機構零件傳動效率的影響發生精度減低，或有維修機構零件的必要。而AH系列因不通過中間零件，便可直接安裝，所以除了能直接應用產品本身的精度以外，也可以免去維修的麻煩。

The hollow output platform can directly install the worktable and machine arm of the equipment. When the general equipment is positioned and run through the belt, pulley and other parts, the precision of the transmission efficiency of the mechanism is reduced, or the necessity of maintaining the parts of the mechanism. The AH series can be directly installed because it does not pass through the intermediate parts, except that the accuracy of the product itself, it can also realize free-maintenance.



● 大口徑中空旋轉平臺 → 簡潔的配線與配管

Hollow rotary platform with large diameter → simple wiring and piping

因採用一段減速齒輪機構增大被驅動齒輪的直徑，實現了大口徑中空孔(貫穿)的設計。適用於拉線複雜的配線與配管等場合，使設備設計更為簡潔。

The design of a large diameter hollow hole (penetration) is realized by using one stage reduction gear mechanism to increase the diameter of the driven gear. It is suitable for the complicated wiring and piping application and so on, which makes the equipment design more succinct.



圖：AH130的場合
Eg: The application of AH130.

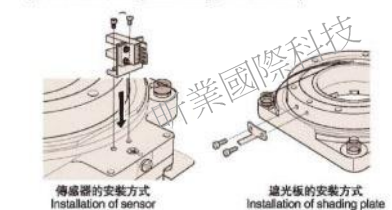
● 簡單原點還原 → 省却設計與零件採購的時間與勞力

Simple origin regression → save time and labor for design and parts procurement.

為了能簡單實現原點還原運行，本公司還為客戶準備了原點傳感器套件(選購配件)。套件中包括了標出原點時需要的所有零件，可為用戶省去安裝傳感器所需的設計、制作、與零件採購等時間與勞力。

In order to simplify the operation of the origin regression, the company also prepares the original sensor kit for customers (Choose and purchase accessories). The kit includes all the parts required to mark the original point. It can save the users' time and labor of installing the sensor for the design, production, and part purchase.

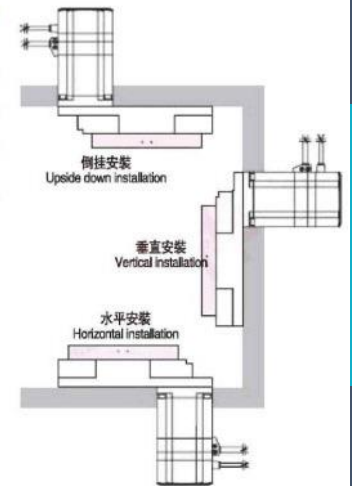
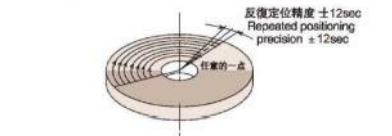
(AH130的傳感器、遮光板安裝例)
(AH130 sensor, example of shading plate installation)



● 定位精準度高 → 反復定位精度為±12sec 空轉為(Lost Motion)2min

High Positioning accuracy → repeated positioning accuracy is + 12sec Lost Motion is 2mins

The mechanism part have no backlash, because the gearbox adopts micro precision gear, and it can eliminate the backlash through its own adjusting mechanism. The repeated positioning accuracy of single direction is 12sec; while the lost motion is 2mins of two direction positioning, so it can achieve high precision positioning.



中空旋轉平台

中空旋轉平台

中空旋轉平台



中空旋轉平台規格表

型號	AH062		AH085			AH130		AH200		AH280		AH450	
	5	10	5	10	18	10	18	10	18	10	18	10	
建議盤徑	100	120	200	200	150	300	300	350	400	600	700	900	
負載	≤3KG	≤3KG	≤10KG	≤10KG	≤3KG	≤20KG	≤20KG	≤30KG	≤40KG	≤50KG	≤60KG	≤90KG	
最大負載	3KG		10KG			3KG		30KG		80KG		300KG	
伺服電機	50/100W(軸徑ø8)		200/400W(軸徑ø14)			100W(軸徑ø8)		200/400W(軸徑ø14)		750W(軸徑ø19)		1KW-2KW(軸徑ø22/24)	3KW-5KW(軸徑ø35)
步進電機	42/57(非標)(軸徑ø5)		57(軸徑ø8)			42(軸徑ø5)		86/57(非標)(軸徑ø8)		86(軸徑ø14)		110(軸徑ø19)	
配行星減速機	40/42框(軸徑ø8)		60框(軸徑ø14)			40/42框(軸徑ø8)		60框(軸徑ø14)		80/90框(軸徑ø19)		115/120框(軸徑ø22/24)	142框(軸徑ø35)
配換向器	42框(軸徑ø8)		60框(軸徑ø14)			42框(軸徑ø8)		60框(軸徑ø14)		90框(軸徑ø19)		120框(軸徑ø22/24)	
步進直達	AH062-05		AH085-18			AH130-18		AH200-18					
轉角直達	AH062-20/30/40/50		AH085-20/30/40/50			AH130-20/30/40/50		AH200-20/30/40/50/70					
精度	0.5弧分											1弧分	

備註：以上表格是以市場上常規型號，中價量的電機和減速機搭配計算所得。

AH280 尺寸圖請電洽昕業

AH450 尺寸圖請電洽昕業



Q&A

Q&A

服務&聯絡方式



歡迎蒞臨昕業國際 Series

THINK!!



昕業 Email



官方網址



-官方line-

-  E-mail : shinye.auto@gmail.com
-  TEL : +886 - 4 -2533-9989
-  FAX : +886 - 4 -2533-6887
-  www.shinye.com.tw
-  42750 台灣台中市潭子區勝利1街9號
No. 9, Shengli 1st Street, Tanzi District,
Taichung City, Taiwan